

IT ATTENZIONE: leggere le istruzioni prima dell' utilizzo.
EN WARNING: read the instructions carefully before use.
FR ATTENTION: lire attentivement les instructions avant l'usage.
DE ACHTUNG: die anweisungen bitte vor gebrauch sorgfältig lesen.
ES ADVERTENCIA: leer atentamente las advertencias antes el uso de aparato.
KL LET OP: vóór gebruik de gebruiksaanwijzing aandachtig lezen.
EL ΠΡΟΣΟΧΗ: διαβάστε τις οδηγίες πριν τη χρήση.

PT ATENÇÃO: ler atentamente as instruções antes da utilização.
FI HUOMIO: lue ohjeet ennen käyttöä.
RD ВНИМАНИЕ: перед использованием прочитайте инструкцию по эксплуатации.
HR PAŽNJA: prije upotrebe pročitajte upute.
SL POZOR: pred uporabo preberite navodila.
BG Внимание: Прочетете внимателно инструкциите преди употреба



IDROPULTRICE AD ALTA PRESSIONE A CALDO	pag. 9	IT
HOT HIGH-PRESSURE WASHER MACHINE	pag. 18	EN
NETTOYEUR HAUTE PRESSION A CHAUD	page 26	FR
HEIßWASSER-HOCHDRUCKREINIGER	Seite 35	DE
HIDROLIPIADORA DE ALTA PRESIÓN EN CALIENTE	pág. 44	ES
HEET WATER HOGEDRUCK REINIGER	blz. 52	NL
ΜΗΧΑΝΗΜΑ ΚΑΘΑΡΙΣΜΟΥ ΜΕ ΥΨΗΛΗ ΠΙΕΣΗ	blz 60	EL
HIDROLIMPADORA DE ALTA PRESSÃO A QUENTE	pág. 68	PT
HYDRAULINEN KORKEAPAINEPESURI	sivu 76	FI
ГИДРООЧИСТИТЕЛЬ ВЫСОКОГО ДАВЛЕНИЯ	стр 84	RU
TOPLI VODENI PERAČ VISOKOG PRITISKA	str. 93	HR
VISOKOTLAČNI VODNI ČISTILEC NA VROČO VODO	str. 101	SL
(ИНСТРУКЦИЯ)ЗА ПАРОСТРУЙКА	стр. 108	BG



NPX XP
LKX XP
LKX LP
SUNDEK 5
HYPER X LP
HYPER L LP
-
R86.0411

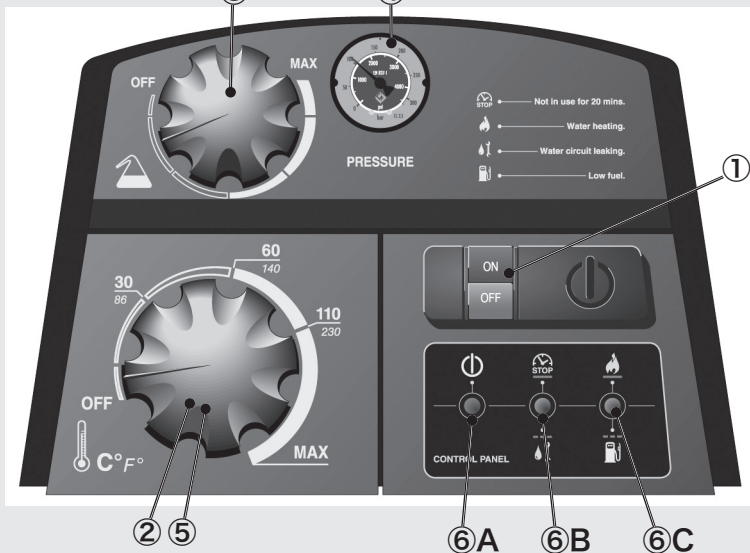
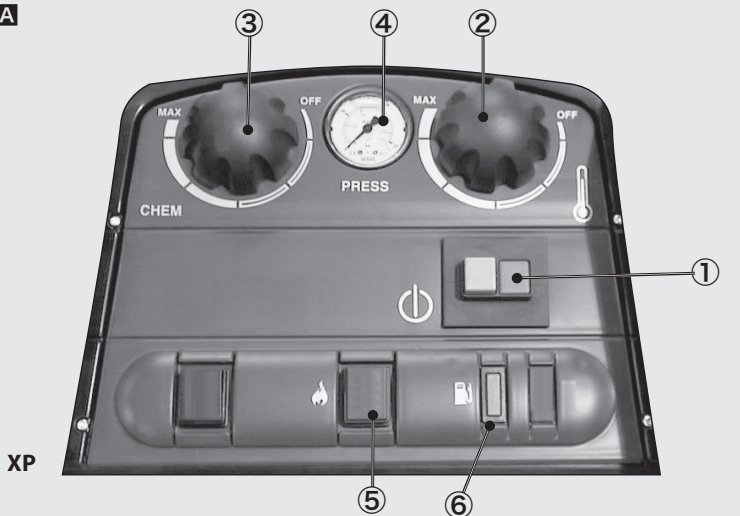
Technical data plate - Placa dato técnicos.



IT > PRINCIPALI ORGANI DI COMANDO • MAIN CONTROLS • PRINCIPAUX ORGANES DE COMMANDE • HAUPTSCHALTER • PRINCIPALES ÓRGANOS DE CONTROL • HOOFDSCHAKELAAR • ΚΥΡΙΑ ΟΡΓΑΝΑ ΕΛΕΓΧΟΥ • PRINCIPAIS ÓRGÃOS DE COMANDO • PÄÄOHJAUSLAITTEET • ОСНОВНЫЕ ОРГАНЫ УПРАВЛЕНИЯ • GLAVNI KOMANDNI DIJELOVI • GLAVNI DELI ZA UPRAVLJANJE • ОСНОВНИ КОНТРОЛНИ КОМПОНЕНТИ

- EL
- PT
- FI
- RU
- HR
- SL
- BG

fig. A



IT In base al modello si possono verificare delle differenze nella fornitura. **EN** Depending on the model, there are differences in the scopes of delivery. **FR** Suivant le modèle, la fourniture peut varier. **DE** Je nach Modell gibt es Unterschiede im Lieferumfang. **ES** Según el modelos, hay diferencias en el contenido suministrado.

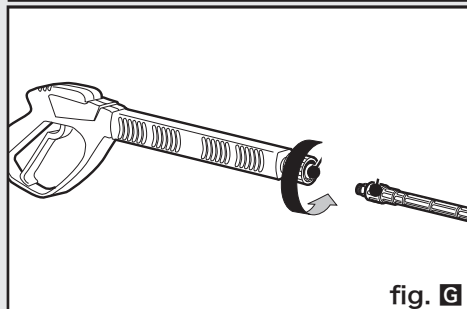
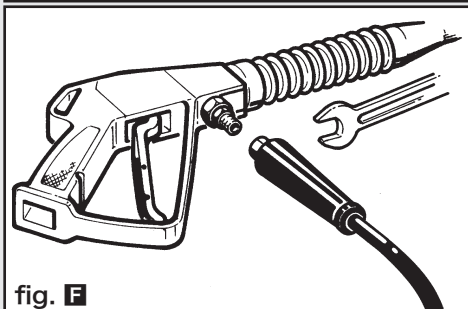
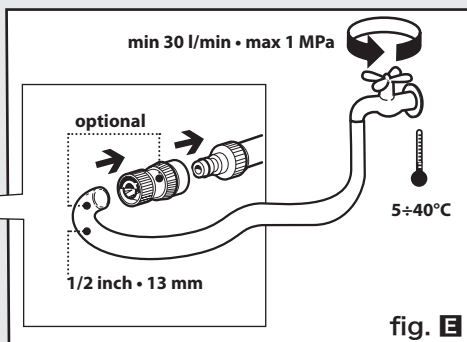
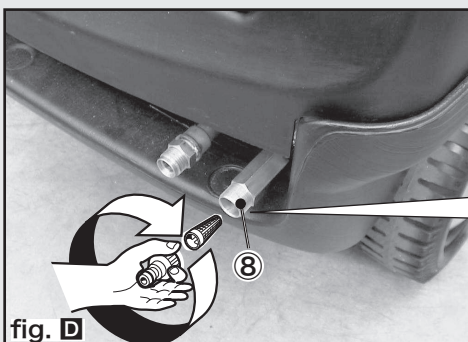
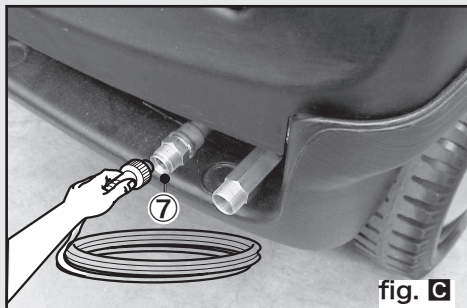
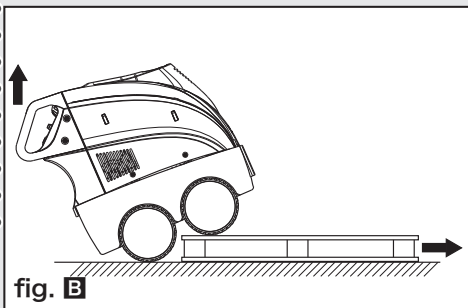
> **PRINCIPALI ORGANI DI COMANDO • MAIN CONTROLS • PRINCIPAUX ORGANES DE COMMANDE • HAUPTSCHALTER • PRINCIPALES ÓRGANOS DE CONTROL • HOOFDSCHAKELAAR • ΚΥΡΙΑ ΟΡΓΑΝΑ ΕΛΕΓΧΟΥ • PRINCIPAIS ÓRGÃOS DE COMANDO • PÄÄOHJAUSLAITTEET • ОСНОВНЫЕ ОРГАНЫ УПРАВЛЕНИЯ • GLAVNI KOMANDNI DIJELOVI • GLAVNI DELI ZA UPRAVLJANJE • ОСНОВНИ КОНТРОЛНИ КОМПОНЕНТИ**

IT
EN
FR
DE
ES
NL
EL
PT
FI
RU
HR
SL
BG



PT Consoante o modelo, existem diferenças no volume de fornecimento. **FI** Mallien varustetaso vaihtelee, katso kuvaus laatikon kyljestä. **BG** В зависимост от модела има различни обхвати в доставката.

IT > **INSTALLAZIONE • INSTALLATION • MISE EN PLACE • INSTALLATION • INSTALCIÓN •**
 EN **INSTALATIE • ΕΓΚΑΤΑΣΤΑΣΗ • INSTALAÇÃO • ASENUS • ΜΟΝΤΑЖ • INSTALACIJA •**
 FR **МОНТАЖА • ИНСТАЛИРАНЕ**
 DE
 ES
 NL
 EL
 PT
 FI
 RU
 HR
 SL
 BG



> **AVVIAMENTO • STARTING UP • DEMARRAGE • INBETRIEBNAHME • PUESTA EN MARCHA • INGEBRUIKNAME • ΘΕΣΗ ΣΕ ΛΕΙΤΟΥΡΓΙΑ • COLOCAÇÃO EM FUNCIONAMENTO • ΚΑΥΤΤΟΟΝΟΤΟ • ПУСК • РОКРЕТАНЈЕ • ЗАГОН • СТАРТИРАНЕ**

IT
EN
FR
DE
ES
NL
EL
PT
FI
RU
HR
SL
BG

fig. H

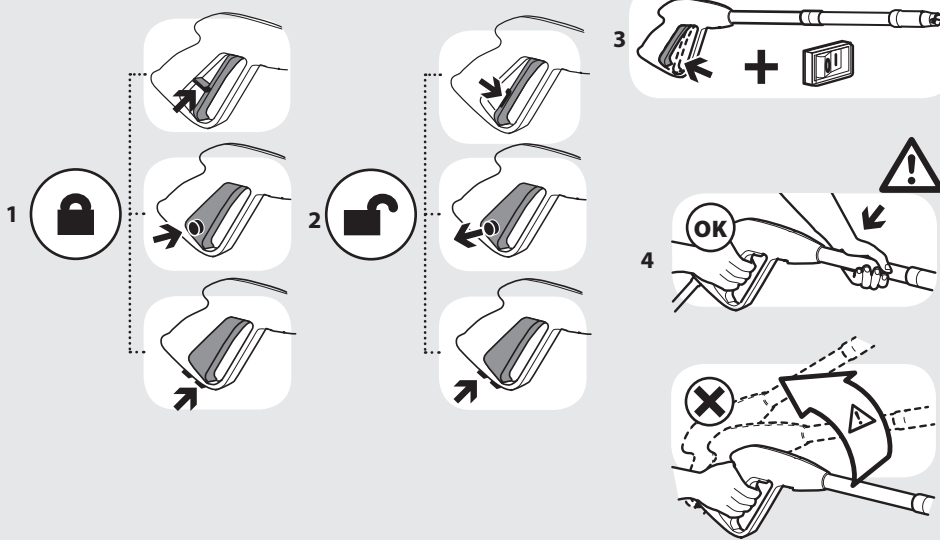
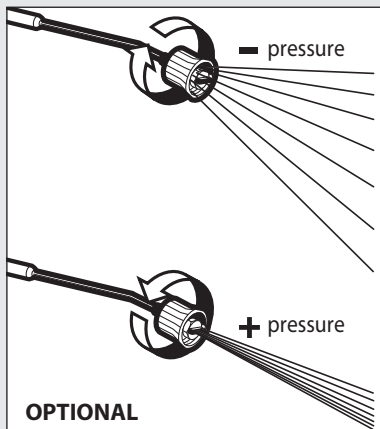


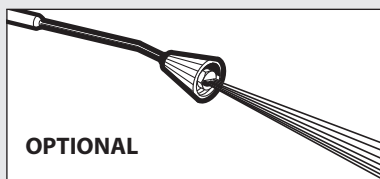
fig. I

IT getto spillo/ventaglio **IT** alta/bassa pressione
EN spread pattern/pencil **EN** high/low pressure **FR**
FR jet variable **DE** haute/basse pression **DE**
vario Duese **ES** chorro Hoch/nieder-druck-lanze
regulable **NL** dunne straal/ **ES** alta / baja presión **NL**
waaivormige straal hoge/lage druk **PT** alta/
EL πιδακας καρφίτσα/ **EL** υψηλή/ **EL** χαμηλή πίεση **FI** korkea/
βενταλία **PT** jato matalaraine **RU** высокое/
variavel **FI** pistemäinen/ **HR** низкое давление **HR**
viuhkamainen suihku **RU** mlaznica- **SL** visoki/niski
точечная/веерообразная **SL** tlak **SL** vysokotlaková/
струя. **HR** mlaznica-fini **BG** високо налягане/ **BG** ниско
mlaznica-fini **SL** i **BG** налягане **TR** Preparat
glasti/pahljačasti curek **BG** Настройка на
vode **BG** водната струя



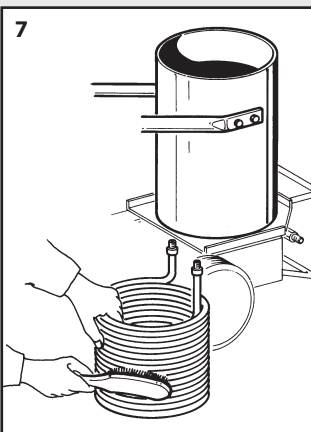
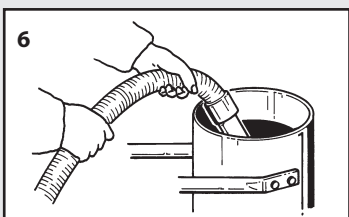
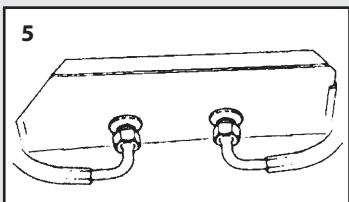
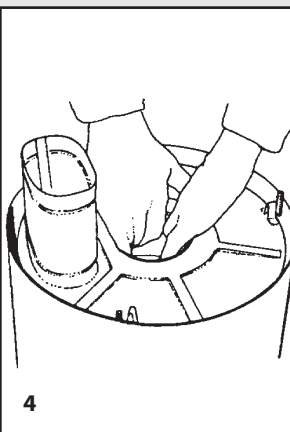
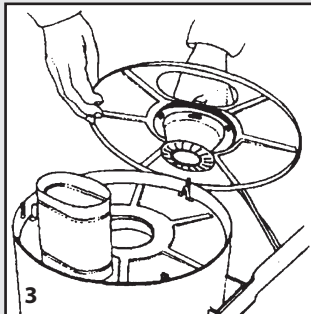
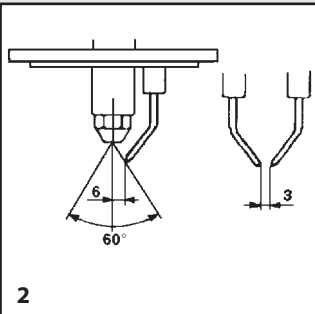
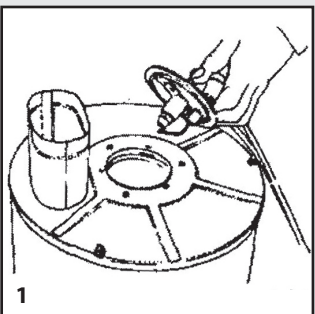
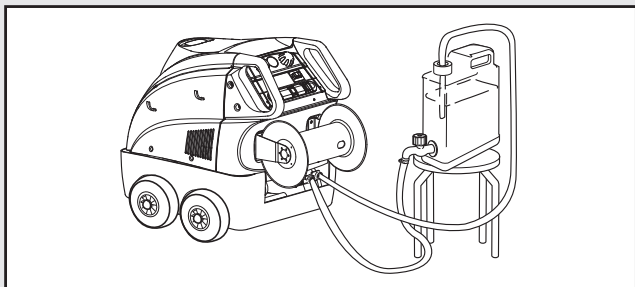
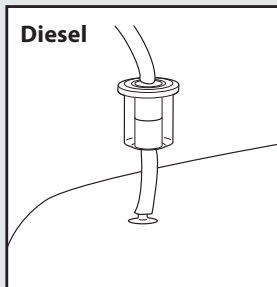
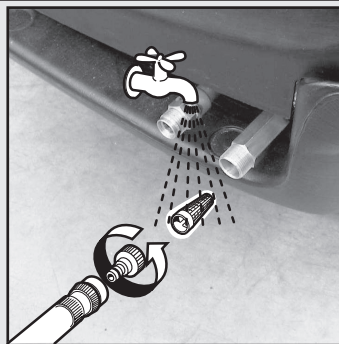
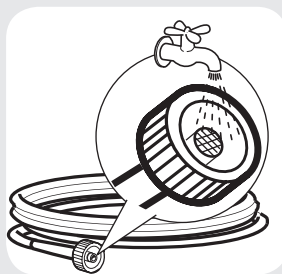
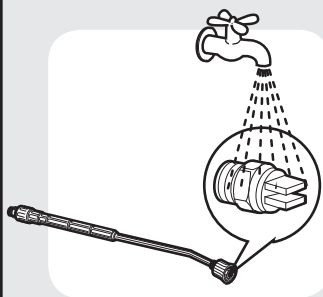
OPTIONAL

IT getto ventaglio **EN** spread pattern **FR** jet d'eau en
eventail **DE** großen Wasserstrahl **ES** chorro grandes **NL**
waaivormige straal **PT** jato grande **CS** vějířová tryska
DA viftesprøjt **EL** πιδακας βενταλία **FI** viuhkamainen
suihku **NO** vifteformet stråle **PL** strumień wachlarzowy
RU веерообразная струя **SL** pahljačasti curek vode **SV**
solfjädersformad stråle **BG** за ветрилообразна струя
HR mlaznica raspršivač **RO** jet evantai **TR** jet fan **BG**
Предпазител

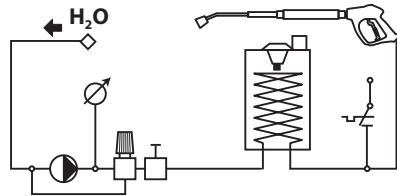


OPTIONAL

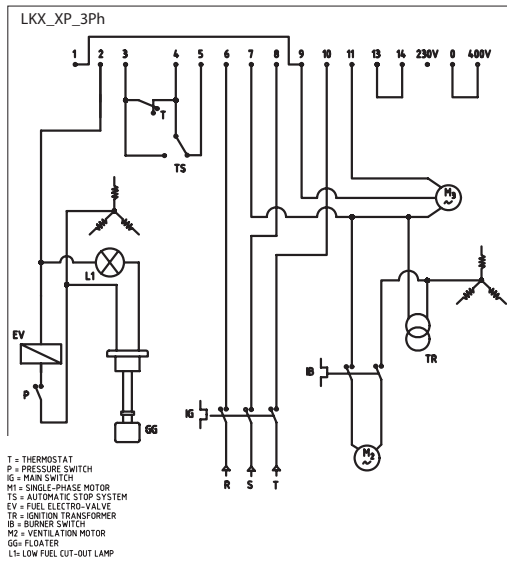
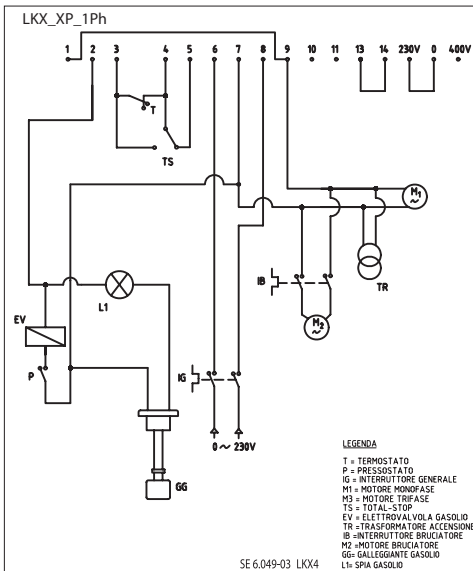
fig. L



> **SCHEMA IDRICO • WATER DIAGRAM • SCHEMA HYDRAULIQUE • WASSERUMLAUFSCHEMA • ESQUEMA HÍDRICO • WATERSHEMA • ΣΧΕΔΙΟ ΥΔΡΕΥΣΗΣ • ESQUEMA HIDRÁULICO • VEDENKYTKENTÄKAAVIO • ГИДРАВЛИЧЕСКАЯ СХЕМА • SHEMA VODENOG KRUGA • VODOVODNA SHEMA • ВОДНА ДИАГРАМА**



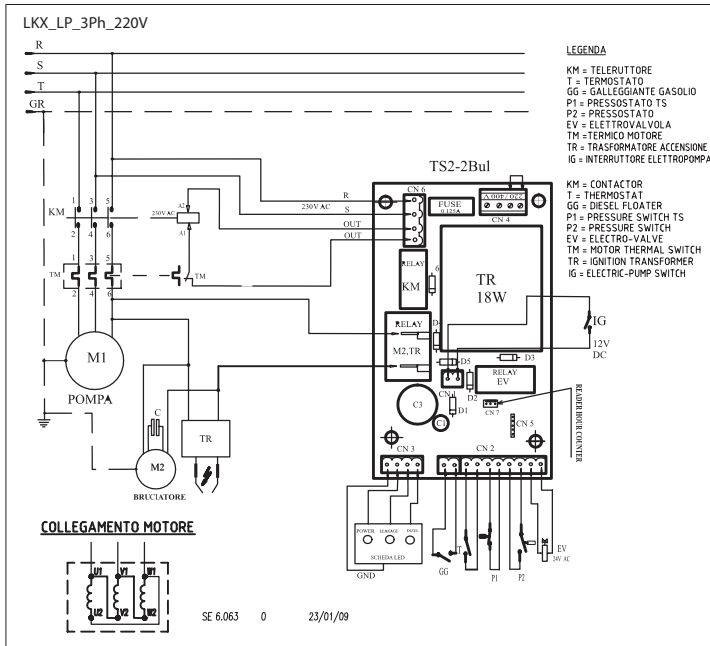
- IT
- EN
- FR
- DE
- ES
- NL
- EL
- PT
- FI
- RU
- HR
- SL
- BG



LEGENDA

T = TERMOSTATO
 P = PRESSOSTATO
 IG = INTERRUITTORE GENERALE
 M1 = MOTORE MONOFASE
 M3 = MOTORE TRIFASE
 TS = TOTAL STOP
 EV = ELETTROVALVOLA GASOLIO
 TR = TRASFORMATORE ACCENSIONE
 IB = INTERRUITTORE BRUCIATORE
 M2 = MOTORE BRUCIATORE
 GG = GALLEGGIANTE GASOLIO
 L1 = SPIA GASOLIO

T = THERMOSTAT
 P = PRESSURE SWITCH
 IG = MAIN SWITCH
 M1 = SINGLE-PHASE MOTOR
 TS = AUTOMATIC STOP SYSTEM
 EV = FUEL ELECTRO-VALVE
 TR = IGNITION TRANSFORMER
 M2 = VENTILATION MOTOR
 GG = FLOATER
 L1= LOW FUEL CUT-OUT LAMP



LEGENDA

KM = TELERINTTORE
 T = TERMOSTATO
 GG = GALLEGGIANTE GASOLIO
 P1 = PRESSOSTATO TS
 P2 = PRESSOSTATO
 EV = ELETTROVALVOLA
 TM = TERMICO MOTORE
 TR = TRASFORMATORE ACCENSIONE
 IG = INTERRUITTORE ELETTROPOMPA

KM = CONTACTOR
 T = THERMOSTAT
 GG = DIESEL FLOATER
 P1 = PRESSURE SWITCH TS
 P2 = PRESSURE SWITCH
 EV = ELECTRO-VALVE
 TM = MOTOR THERMAL SWITCH
 TR = IGNITION TRANSFORMER
 IG = ELECTRIC-PUMP SWITCH

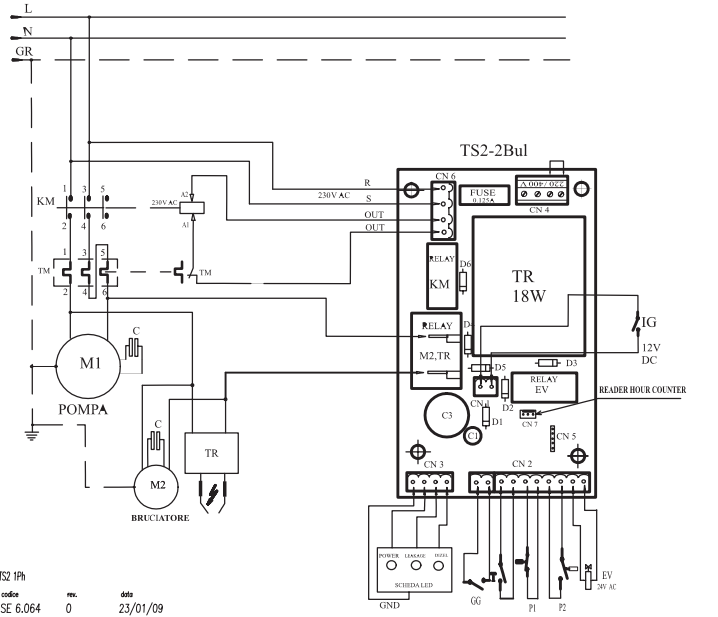
> **SCHEMA ELETTRICO**

- **ELECTRIC DIAGRAM**
- **SCHEMA ELECTRIQUE**
- **ELEKTROSHEMA**
- **ESQUEMA ELÉCTRICO**
- **ELEKTRICITEITSSHEMA**
- **ΗΛΕΚΤΡΙΚΟ ΔΙΑΓΡΑΜΜΑ**
- **ESQUEMA ELÉCTRICO**
- **SÄHKÖKAAVIO**
- **ЭЛЕКТРОСХЕМА**
- **ELEKTRICNA SHEMA**
- **ELEKTRICNA SHEMA**
- **ЕЛЕКТРИЧЕСКА ДИАГРАМА**

Legenda

T-термостат
 P – пресостат
 IG – главен ключ
 M1 – мотор моно-фазен
 M3 – мотор три-фазен
 TS – автоматична стоп система /
 тотал стоп/
 EV – горивен електро- клапан
 TR – трансформатор за запалване
 IB – ключ за горелката
 M2 – вентилаторен мотор
 GG - поплавок
 L1 – ниско ниво гориво лампа

LKX_LP_1Ph_230V

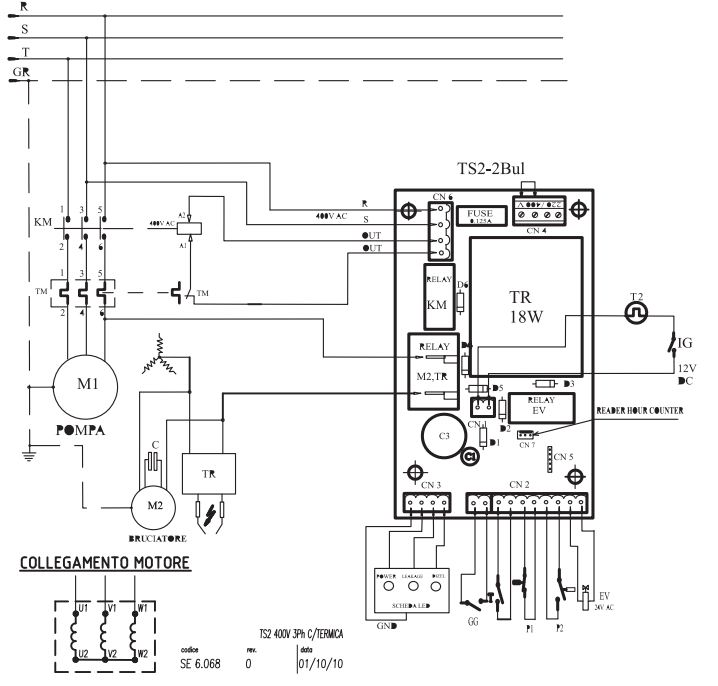


LEGENDA

- KM = TELERUTTORE
- T = TERMOSTATO
- GG = GALLEGGIANTE GASOLIO
- P1 = PRESSOSTATO TS
- P2 = PRESSOSTATO
- EV = ELETTROVALVOLA
- TM = TERMICO MOTORE
- TR = TRASFORMATORE ACCENSIONE
- IG = INTERRUTTORE ELETTROPOMPA

- KM = CONTACTOR
- T = THERMOSTAT
- GG = DIESEL FLOATER
- P1 = PRESSOSTATO TS
- P2 = PRESSURE SWITCH
- EV = ELECTRO-VALVE
- TM = MOTOR THERMAL SWITCH
- TR = IGNITION TRANSFORMER
- IG = ELECTRIC-PUMP SWITCH

LKX_LP_3Ph_400V



LEGENDA

- KM = TELERUTTORE
- T = TERMOSTATO
- GG = GALLEGGIANTE GASOLIO
- P1 = PRESSOSTATO TS
- P2 = PRESSOSTATO
- EV = ELETTROVALVOLA
- TM = TERMICO MOTORE
- TR = TRASFORMATORE ACCENSIONE
- IG = INTERRUTTORE ELETTROPOMPA
- T2 = TERMICA ESTERNA MOTORE

- KM = CONTACTOR
- T = THERMOSTAT
- GG = DIESEL FLOATER
- P1 = PRESSURE SWITCH TS
- P2 = PRESSURE SWITCH
- EV = ELECTRO-VALVE
- TM = MOTOR THERMAL SWITCH
- TR = IGNITION TRANSFORMER
- IG = ELECTRIC-PUMP SWITCH
- T2 = EXTERNAL MOTOR THERMAL SWITCH

INTRODUZIONE

> UTILIZZO PREVISTO

- Le prestazioni e la semplicità d'uso dell'apparecchio sono idonee ad un utilizzo **PROFESSIONALE**.
- L'apparecchio può essere usato per il lavaggio di superfici in ambienti esterni, ogni qualvolta si richieda l'uso di acqua in pressione per eliminare lo sporco.
- Con opportuni accessori opzionali si possono svolgere lavori di schiumatura, sabbiatura e lavaggi con spazzola rotativa da applicare alla pistola.

> DATI TECNICI

(vedi targhetta dati tecnici)

> SIMBOLI



ATTENZIONE! Prestare attenzione per motivi di sicurezza.



IMPORTANTE



BLOCCATO



APERTO



Optional SE PRESENTE



Doppio isolamento (SE PRESENTE): è una protezione supplementare dell'isolamento elettrico.



Attenzione: non toccare



Attenzione simbolo: non inalare

SICUREZZA

> AVVERTENZE GENERALI

⚠01 ATTENZIONE: Apparecchio da utilizzarsi solo all'aperto.

⚠02 ATTENZIONE: Alla fine di ogni lavoro, scollegare sempre il collegamento elettrico e idrico.

⚠03 ATTENZIONE: Non usare l'apparecchio se il cavo elettrico o parti importanti dell'apparecchio risultano danneggiate, es. dispositivi di sicurezza, tubo alta pressione pistola ecc.

⚠04 ATTENZIONE: Questo apparecchio è stato progettato per essere utilizzato con il detergente fornito o prescritto dal costruttore, tipo shampoo detergente neutro a base di tensioattivi biodegradabili anionici. L'impiego di altri detergenti o sostanze chimiche può compromettere la sicurezza dell'apparecchio.

⚠05a ATTENZIONE: Non utilizzare l'apparecchio in prossimità di persone, salvo il caso in cui queste indossino abiti protettivi.

05b - durante il lavoro non ammettete la presenza di persone o animali entro un raggio di 5 metri.

05c - operate sempre con abbigliamento adeguato per proteggersi contro l'eventuale rimbalzo di materiale asportato dal getto d'acqua ad alta pressione.

05d - non toccare la spina elettrica e l'apparecchio con le mani bagnate e a piedi nudi.

05e - indossate eventualmente occhiali di protezione e calzature con suola in gomma.

⚠06 ATTENZIONE: Il getto della lancia non deve essere indirizzato verso parti meccaniche contenenti grasso lubrificante: in caso contrario il grasso verrà disciolto e disperso sul terreno. I pneumatici e le valvole d'aria dei pneumatici devono essere lavati mantenendo una distanza minima di 30 cm; in caso contrario essi potrebbero essere danneggiati dal getto d'acqua alta pressione. Il primo segno di tale danneggiamento è dato dallo sbiadimento del pneumatico. Pneumatici e valvole d'aria dei pneumatici danneggiati sono pericolosi per la vita.



⚠07 ATTENZIONE: I getti ad alta pressione possono essere pericolosi se usati impropriamente. I getti non devono essere diretti verso le persone, gli animali, verso le apparecchiature elettriche vive oppure verso l'apparecchio stesso.

⚠08 ATTENZIONE: I tubi flessibili, gli accessori e

i raccordi per l'alta pressione, sono importanti per la sicurezza dell'apparecchio. Utilizzare solamente tubi flessibili, accessori e raccordi prescritti dal costruttore (è estremamente importante preservare l'integrità di questi componenti evitando un uso improprio e prevenendoli da pieghe, urti, abrasioni).

△09ATTENZIONE: Apparecchi non dotati di A.S.S. – Automatic Stop System: non devono rimanere in funzione per più di 2 minuti a pistola rilasciata. L'acqua riciclata aumenta notevolmente di temperatura provocando gravi danni alla pompa.

△ A.S.S. AUTOMATIC STOP SYSTEM 10ATTENZIONE: Apparecchi dotati di A.S.S. – Automatic Stop System: è buona norma non lasciarli in stand-by per più di 5 minuti.

△11 ATTENZIONE: Spegnerne completamente l'apparecchio (interruttore generale in posizione (0)OFF) ogni qualvolta lo si lascia incustodito.

△12 ATTENZIONE: Ogni macchina viene collaudata nelle sue condizioni d'uso, per cui è normale che alcune gocce d'acqua rimangano presenti al suo interno.

△13 ATTENZIONE: Fare attenzione a non danneggiare il cavo elettrico. Se il cavo di alimentazione è danneggiato deve essere sostituito dal costruttore oppure dal servizio assistenza, oppure da personale qualificato al fine di evitare situazioni di pericolo.

△14 ATTENZIONE: Macchina con fluido in pressione. Impugnare la pistola saldamente per prevenire la forza di reazione. Utilizzare solo l'ugello di alta pressione in dotazione alla macchina.

△16 ATTENZIONE: Questo apparecchio non è destinato all'utilizzo da parte di persone (bambini compresi) con ridotte capacità fisiche, sensoriali o mentali o mancanza di esperienza e conoscenza, a meno che non abbiano avuto istruzioni per l'uso o la supervisione dell'apparecchio da parte di una persona responsabile della loro sicurezza.

△17 ATTENZIONE: I bambini devono essere sorvegliati per assicurarsi che non giochino con l'apparecchio.

△18 ATTENZIONE: Non mettere in funzione l'idropulitrice prima di aver srotolato il tubo ad alta pressione.

△19 ATTENZIONE: Avvolgere e svolgere il tubo avendo cura di non causare il ribaltamento dell'idropulitrice.

△20 ATTENZIONE: Quando si svolge o avvolge

il tubo, la macchina deve essere spenta ed il tubo scarico dalla pressione (fuori servizio).

△21 ATTENZIONE: Rischio di esplosione. Non spruzzare liquidi infiammabili.

△22 ATTENZIONE: Per garantire la sicurezza della macchina, usare solo pezzi di ricambio originali presso il produttore o approvati dal fabbricante.

△23 ATTENZIONE: Non dirigere il getto verso se stessi oppure verso altre persone per pulire abiti o scarpe.

△24 ATTENZIONE: Non permettere che l'apparecchio venga usato da bambini o da personale non addestrato.

△ATTENZIONE: L'acqua che è passata attraverso i dispositivi antiriflusso è considerata non potabile.

△XXATTENZIONE: Scollegare l'apparecchio dalla rete elettrica, **staccando la spina dalla presa elettrica**, prima di effettuare qualsiasi intervento di manutenzione e pulizia.

△XYATTENZIONE: Prolunghe non adeguate possono essere pericolose.

△XJ ATTENZIONE: Se viene utilizzata una prolunga, la spina e la presa dovranno essere impermeabili all'acqua

△ATTENZIONE: È assolutamente vietato usare la macchina in ambienti o zone classificate potenzialmente esplosive.

△ATTENZIONE:

- NON TOCCARE L'APPARECCHIO CON MANI BAGNATE E A PIEDI NUDI
- NON TIRARE IL CAVO DI ALIMENTAZIONE O L'APPARECCHIO STESSO PER STACCARE LA SPINA DALLA PRESA DI CORRENTE
- NEL CASO IN CUI DURANTE IL FUNZIONAMENTO VENGA A MANCARE L'ALIMENTAZIONE DI CORRENTE, PER MOTIVI DI SICUREZZA, SPEGNERE LA MACCHINA (OFF).

> DISPOSITIVI DI SICUREZZA

△ATTENZIONE: La pistola è dotata di un fermo di sicurezza. Ogni qualvolta si interrompe l'uso della macchina è importante azionare il fermo di sicurezza per evitare aperture accidentali.

- Dispositivi di sicurezza: pistola dotata di fermo di sicurezza, macchina dotata di protezione da sovraccarichi elettrici (CL. I), pompa dotata di valvola di by pass o dispositivo di arresto.
- Il pulsante di sicurezza della pistola non serve al bloccaggio della leva durante il funziona-

mento, ma per evitarne aperture accidentali.

⚠ATTENZIONE: L'apparecchio è dotato di un dispositivo di protezione motore: in caso di intervento del dispositivo attendere qualche minuto o in alternativa scollegare e ricollegare l'apparecchio alla rete elettrica. In caso del ripetersi del problema o della mancata riaccensione, portare l'apparecchio presso il più vicino Centro Assistenza,

> STABILITÀ

⚠ATTENZIONE: La macchina deve essere sempre mantenuta su una base orizzontale, in modo sicuro e stabile.

> ALIMENTAZIONE IDRICA

Collegamento idrico



ATTENZIONE (sinbolo): apparecchio non adatto al collegamento alla rete dell'acqua potabile.

L'idropulitrice può essere collegata direttamente alla rete di distribuzione dell'acqua POTABILE solamente se nella tubazione di alimentazione è installato un dispositivo antiriflusso con svuotamento conforme alle normative vigenti. Assicurarsi che il tubo sia almeno Ø 13mm - 1/2 inch e che sia rinforzato.

⚠ATTENZIONE: L'acqua che è passata attraverso i dispositivi antiriflusso è considerata non potabile.

🔧IMPORTANTE: Aspirare solamente acqua filtrata o pulita. Il rubinetto di prelievo acqua deve garantire una erogazione pari al doppio della portata massima della pompa.

-Portata minima: 30 l/ min.

-Temperatura massima dell'acqua in ingresso: 40°C

-Pressione massima dell'acqua in ingresso: 1Mpa

-Collocare l'idropulitrice il più vicino possibile alla rete idrica di approvvigionamento.

La non osservanza delle suddette condizioni provoca gravi danni meccanici alla pompa nonché il decadimento della garanzia.

Alimentazione dalla conduttura dell'acqua

- Collegare un tubo flessibile di alimentazione (non compreso nella fornitura) al raccordo per l'acqua dell'apparecchio ed all'alimentazione dell'acqua.
- Aprire il rubinetto.

Alimentazione dell'acqua da un serbatoio aperto

- Svitare il raccordo per l'alimentazione dell'acqua.
- Avvitare il tubo di aspirazione con filtro (non compreso nella fornitura) al raccordo per l'acqua dell'apparecchio.
- Immergere il filtro nel serbatoio.
- Sfiatare l'apparecchio prima dell'uso.
- Svitare il tubo flessibile ad alta pressione dal raccordo dell'alta pressione dell'apparecchio.
- Accendere l'apparecchio e farlo funzionare finché l'acqua esce priva di bolle dal raccordo ad alta pressione.
- Spegnerne l'apparecchio e riavvitare il tubo flessibile ad alta pressione.

> ALIMENTAZIONE ELETTRICA

- Il collegamento elettrico dell'apparecchio deve essere conforme alla norma IEC 60364-1.

🔧IMPORTANTE Prima di collegare l'apparecchio, accertarsi che i dati di targa siano rispondenti a quelli della rete elettrica e che la presa sia protetta con un interruttore magnetotermico differenziale "SALVAVITA" con sensibilità di intervento inferiore a 0,03 A - 30ms.

- In casi di incompatibilità tra la presa e la spina dell'apparecchio, fare sostituire la presa con altra di tipo adatto da personale professionalmente qualificato.

- Non utilizzare l'apparecchio in caso di temperatura ambiente inferiore a 0°C, se esso è equipaggiato con cavo in PVC (H VV-F).

⚠XY ATTENZIONE: Prolunghe non adeguate possono essere pericolose.

⚠XJ ATTENZIONE: Se viene utilizzata una prolunga, la spina e la presa dovranno essere impermeabili all'acqua e il cavo deve avere le dimensioni indicate nella tabella sottostante.

230-240V	400-415V
3G 2,5 mm ²	4G 2,5 mm ²
max 20 m	max 30 m

USO

> DISIMBALLO

(vedi fig. **B**)

Togliere i ganci superiori e inferiori che fissano il cartone al pallet. Sfilare la gabbia di cartone, appoggiare due ruote della macchina a terra e sfilare il pallet.

> DESCRIZIONE DELL'APPARECCHIO

(vedi fig. **A**)

- ① Interruttore elettropompa
- ② Regolatore del bruciatore
- ③ Regolatore detergente
- ④ Manometro
- ⑤ Interruttore bruciatore
- ⑥ Spie
- ⑦ Uscita acqua alta pressione
- ⑧ Entrata acqua + filtro
- ⑨ Pistola
- ⑩ Lancia
- ⑪ Tubo alta pressione
- ⑫ Raccordo portagomma
- ⑬ Ugello
- ⑭ Diesel
- ⑮ Serbatoio detergente

> ELEMENTI DI COMANDO

INTERRUTTORI DI COMANDO

- ① Interruttore elettropompa
- ② Regolatore bruciatore
- ③ Regolatore detergente
- ⑤ Interruttore bruciatore
- ⑥ Spia : riserva Diesel (OPTIONAL)
- ⑥A: Spia verde accensione interruttore elettropompa
- ⑥B: Spia controllo perdite
 - lampeggia quando si aziona ripetutamente in breve tempo la leva della pistola oppure quando si verifica una perdita nel circuito alta pressione. Eliminare la perdita, rivolgendosi ad un centro assistenza autorizzato.
 - rimane accesa quando si abbandona la macchina in stand-by per un tempo superiore a 20 minuti. Spegnerne e riaccendere l'interruttore elettropompa.
- ⑥C: Spia bruciatore
 - lampeggia quando il serbatoio gasolio si vuota ed arresta il bruciatore. Fare

rifornimento.

- rimane accesa quando si accende il bruciatore.

A.S.S. AUTOMATIC STOP SYSTEM (se presente)

IMPORTANTE: (Automatic Stop System), il quale provvede a spegnere l'idropulitrice durante la fase di by-pass. Per avviare l'idropulitrice è perciò necessario posizionare l'interruttore su (I) "ON" quindi premere la leva della pistola, l'A.S.S. provvederà ad avviare l'apparecchio ri-spegnendolo automaticamente qualora venga rilasciata la leva. Si consiglia perciò di inserire la sicura posta sulla leva della pistola ogni qualvolta si fermi la macchina, per evitare accensioni accidentali.

- Spontanei avviamenti della macchina senza intervenire sulla pistola sono imputabili a fenomeni quali bolle d'aria nell'acqua o altro e non a difettosità del prodotto.
- Non lasciare la macchina in stand-by senza sorveglianza per più di 5 minuti. In caso contrario è necessario, per la protezione della macchina, riportare l'interruttore in posizione (0) "OFF".
- Verificare che l'accoppiamento del tubo alta pressione con la macchina e con la pistola in dotazione sia correttamente eseguito, vale a dire senza perdita d'acqua

Se la macchina è dotata di **regolatore di pressione:**

- Con la pressione regolata al minimo l'A.S.S. potrebbe non intervenire. Evitare quindi di far funzionare in by-pass la macchina per più di 1 minuto.
- Evitare azionamenti con frequenza elevata della leva della pistola (perchè potrebbero causare malfunzionamenti).

> INSTALLAZIONE ED AVVIAMENTO

RIFORNIMENTO

Diesel (vedi fig. **A**)

Riempire il serbatoio con combustibile indicato sulla targhetta dati tecnici (**Diesel**).

Evitare che il serbatoio si vuoti durante il funzionamento per non danneggiare la pompa del gasolio.

⚠ATTENZIONE: L'uso di combustibili non adeguati può causare pericolo.

Detergente (vedi fig. **A**)

Riempire il serbatoio del **detergente** con prodotti consigliati adatti al tipo di lavaggio da effettuare.

⚠ATTENZIONE: Usare solamente detergenti liquidi, evitare assolutamente prodotti acidi o molto alcalini. Vi consigliamo di usare i nostri prodotti che sono stati studiati appositamente per l'uso con idropultrici.

> INSTALLAZIONE

(fig. **C D E F G**)

- Controllare che l'interruttore generale sia in posizione "OFF"(0) e che il filtro dell'acqua sia inserito nel manicotto di aspirazione della pompa (INLET).
- Avvitare l'innesto rapido a mano, senza l'aiuto di utensili.
- Collegare il tubo di alimentazione dell'acqua all'innesto rapido. Il tubo deve avere un diametro interno di almeno 13 mm (1/2").
- Collegare il tubo alta pressione al manicotto di uscita della pompa (OUTLET). Il raccordo del tubo alta pressione va spinto fino in fondo e poi avvitato a mano senza l'aiuto di utensili.
- Collegare il tubo alta pressione alla pistola
- Aprire completamente il rubinetto dell'acqua. La temperatura dell'acqua deve essere tassativamente inferiore a 40°C.

⚠IMPORTANTE: l'idropultrice deve funzionare con acqua pulita onde evitare danni all'idropultrice stessa.

- Sbloccare il fermo di sicurezza della pistola e tenere premuto il grilletto facendo scorrere acqua fino a quando tutta l'aria sarà stata espulsa.
- Inserire la lancia nella pistola.
- Inserire l'ugello nella lancia.
- Inserire la spina nella presa di corrente.

> 1° AVVIAMENTO

Per la prima volta o dopo un periodo di lunga inattività è necessario collegare per alcuni minuti solo il tubo di aspirazione per fare uscire dalla mandata eventuali impurità in modo da non intasare l'ugello della pistola.

> AVVIAMENTO

(vedi fig. **H**)

- Ogni qualvolta si usa l'idropultrice ad alta pressione si consiglia di impugnare la pistola nella posizione corretta, con una mano sull'impugnatura e l'altra sulla lancia.
- Per avviare la macchina posizionare l'interruttore generale su "ON" e **contemporaneamente**, premere il grilletto della pistola.

> Per lavare ad acqua calda:

(vedi fig. **A**) Ruotare la manopola dell'interruttore bruciatore e selezionare la temperatura desiderata. (vedi fig. **A**) Per miscelare detergente o disinfettante al getto d'acqua, aprire il regolatore nella quantità desiderata come indicato nel capitolo "ASPIRAZIONE DEL DETERGENTE".

⚠ATTENZIONE: In caso di funzionamento in ambiente chiuso deve essere assicurata sufficiente aerazione e scarico dei gas.

> Utilizzo con termostato regolato sopra i 100°C.

Quando si lavora con la temperatura superiore ai 100°C, occorre fare queste operazioni:

- La pressione di lavoro non deve superare i 32 bar.
- È possibile regolare la pressione attraverso la manopola montata sul by-pass della pompa.
- Montare l'ugello vapore cod. 3.749.0183 (OPTIONAL, NON FORNITO)"

> ASPIRAZIONE DEL DETERGENTE,

in bassa pressione (se presente)

(vedi fig. **I**)

La testina regolabile permette di selezionare il getto a bassa e alta pressione. La selezione della pressione avviene ruotando la testina regolabile. Per aumentare la pressione ruotare la testina regolabile in senso orario, per diminuire la pressione ruotarla in senso antiorario. L'aspirazione del detergente avviene automaticamente quando la testina regolabile della lancia viene ruotata per il funzionamento a bassa pressione (in senso antiorario).

> ASPIRAZIONE DEL DETERGENTE

in alta pressione (se presente)

(vedi fig. **J**)

La miscelazione del detergente con l'acqua avviene automaticamente al passaggio dell'acqua. La quan-

tità di detergente aspirato dipende dalla quantità impostata sulla manopola regolazione detergente.

⚠ATTENZIONE: Usare solamente detergenti liquidi, evitare assolutamente prodotti acidi o molto alcalini. Vi consigliamo di usare i nostri prodotti che sono stati studiati appositamente per l'uso con idropultrici.

CURA E MANUTENZIONE

(vedi fig. **L**)

👉 IMPORTANTE: Prima di effettuare qualsiasi manutenzione alla idropultrice scaricare la pressione, togliere il collegamento elettrico e idrico.

CONTROLLO LIVELLO OLIO POMPA

Controllare periodicamente il livello dell'olio. Il cambio dell'olio deve essere fatto inizialmente dopo 50 ore di lavoro, successivamente ogni 500 ore. Si consiglia olio SAE 20/30, 15W-40, 20W-40.

CONTROLLO FILTRO ASPIRAZIONE ACQUA

Ispezionare e pulire periodicamente il filtro di aspirazione acqua posto nel raccordo di entrata. È importante per evitare intasamenti e compromettere il buon funzionamento della pompa.

PULIZIA FILTRO GASOLIO

Controllare periodicamente il filtro gasolio se deteriorato o troppo sporco sostituirlo.

DECALCIFICAZIONE

Il trattamento di decalcificazione è da effettuarsi periodicamente con prodotti specifici. La periodicità dipende dalla durezza dell'acqua. In un fusto di acqua di almeno 30 litri versare il prodotto in proporzioni di un litro ogni 15 litri di acqua. Staccare la pistola dal tubo ad alta pressione, immergere l'estremità libera del tubo stesso nel fusto, in modo da formare un circuito chiuso e far aspirare il prodotto dalla idropultrice per almeno 10 minuti. È consigliabile che l'estremità del tubo di mandata scarichi in un sacchetto di tela o di reticella per evitare di rimettere in circuito il calcare asportato. Quindi ripristinare il collegamento normale e sciacquare abbondantemente con acqua fredda. Si consiglia di far eseguire l'operazione al personale del **Servizio Assistenza Autorizzato** in quando il prodotto decalcificante può provocare usura dei

componenti. Per lo smaltimento del decalcificante attenersi alle norme vigenti.

Tanica addolcitivo liquido (Optional - se presente)

Il trattamento di decalcificazione è da effettuarsi periodicamente con prodotti specifici. La periodicità dipende dalla durezza dell'acqua. Si consiglia di far eseguire l'operazione al personale della nostra assistenza in quando il prodotto decalcificante può provocare usura dei componenti. Per lo smaltimento del decalcificante attenersi alle norme vigenti.

- Riempire la tanica dell'addolcitivo con nostri prodotti (in ogni caso non corrosivi) il dosaggio è regolato ad un valore medio, i **Servizi di Assistenza** possono adattare la regolazione alle condizioni locali.

PULIZIA CALDAIA

⚠ATTENZIONE: Per tutte le operazioni di manutenzione della caldaia, della pompa alta pressione e della macchina è necessario rivolgersi a personale professionalmente specializzato o ad un nostro **Servizio Assistenza Autorizzato**.

La pulizia della caldaia deve essere eseguita periodicamente ogni 180 ÷ 200 ore di lavoro procedendo come sottoindicato:

- Smontare la flangia porta ugello e porta elettrodi (testa bruciatore).
- Pulire con aria compressa il filtro ugello e controllare la posizione degli elettrodi.
- Togliere il coperchio della caldaia, pulire il deflettore indi sfilare il coperchio interno a mano.
- Svitare i dadi di bloccaggio della serpentina ed estrarre la serpentina stessa dalla caldaia.
- Con la spazzola di ferro pulire la serpentina.
- Aspirare i residui della caldaia.
- Rimontare il tutto eseguendo le operazioni in senso inverso.

⚠ATTENZIONE: Periodicamente il controllo totale e la regolazione della combustione deve essere eseguita, come prescrive la legge, da personale specializzato, Servizio Assistenza Autorizzato.

SCHEMA ELETTRICO

Vedere illustrazioni, pag. 7-8.

SCHEMA IDRICO

Vedere illustrazioni, pag. 7-8.

INCONVENIENTI E RIMEDI

Prima di qualsiasi intervento sulla macchina togliere l'alimentazione elettrica, idrica e scaricare la pressione. Operare sistematicamente per la ricerca dei guasti in base allo schema seguente; se malgrado ciò non si riesce ad eliminare l'inconveniente, si richiama l'intervento del **Servizio Assistenza Autorizzato**.

Inconvenienti	Azionando l'interruttore di accensione la macchina non parte
Cause	<ul style="list-style-type: none"> • Spina non bene inserita. • Fusibili del quadro di allacciamento bruciati.
Rimedi	<ul style="list-style-type: none"> • Controllare accuratamente la spina ed il cavo elettrico. • Controllarli e sostituirli.
Inconvenienti	Il motore ronza ma non parte
Cause	<ul style="list-style-type: none"> • Mancanza di una fase (per modelli trifase). • Tensione bassa. • Pompa alta pressione bloccata.
Rimedi	<ul style="list-style-type: none"> • Rivolgersi ad un centro di assistenza autorizzato. • Rivolgersi ad un centro di assistenza autorizzato. • Rivolgersi ad un centro di assistenza autorizzato.
Inconvenienti	Il motore si arresta improvvisamente o dopo qualche istante
Cause	<ul style="list-style-type: none"> • L'interruttore salvamotore è intervenuto a causa della tensione di rete insufficiente.
Rimedi	<ul style="list-style-type: none"> • Controllare il valore della tensione di rete. • Rivolgersi ad un centro di assistenza autorizzato.
Inconvenienti	A lancia aperta la pressione scende e sale
Cause	<ul style="list-style-type: none"> • Ugello intasato o deformato • Serpentina caldaia o lancia intasate dal calcare.

Rimedi	<ul style="list-style-type: none"> • Pulirlo o sostituirlo. • Procedere alla disincrostazione.
Inconvenienti	Eccessive vibrazioni alla mandata
Cause	<ul style="list-style-type: none"> • Accumulatore di pressione scarico. • Valvole usurate o sporche.
Rimedi	<ul style="list-style-type: none"> • Controllare la pressione nell'accumulatore. • Controllare e/o sostituire.

Inconvenienti	La pompa gira ma non raggiunge le pressioni prescritte
Cause	<ul style="list-style-type: none"> • La pompa aspira aria. • Valvole usurate. • Sede valvola di regolazione usurata. • Ugello inadeguato o usurato • Guarnizioni usurate.
Rimedi	<ul style="list-style-type: none"> • Controllare i condotti d'aspirazione e assicurarsi che siano ben stagni. • Controllare e/o sostituire. • Rivolgersi ad un centro di assistenza autorizzato. • Rivolgersi ad un centro di assistenza autorizzato.
Inconvenienti	Oscillazioni irregolari di pressione
Cause	<ul style="list-style-type: none"> • Valvole di aspirazione e/o mandata usurate. • Presenza di corpi estranei nelle valvole che ne pregiudicano il funzionamento. • Aspirazione d'aria. • Guarnizioni usurate.
Rimedi	<ul style="list-style-type: none"> • Controllare e/o sostituire. • Controllare e pulire le valvole • Controllare i condotti di aspirazione. • Controllare e/o sostituire le guarnizioni.

Inconvenienti	Calo di pressione
----------------------	--------------------------

Cause	<ul style="list-style-type: none"> • Ugello usurato. • Valvole aspirazione e/o mandata rotte o esaurite. • Corpi estranei nelle valvole che ne pregiudicano il funzionamento. • Sede valvola di regolazione usurata. • Guarnizioni usurate.
Rimedi	<ul style="list-style-type: none"> • Cambiare ugello. • Controllare e/o sostituire le valvole. • Controllare e pulire le valvole • Controllare e/o sostituire la sede valvola di regolazione. • Sostituire guarnizioni.

Inconvenienti	Rumorosità
Cause	<ul style="list-style-type: none"> • Aspirazione di aria. • Molle valvola di aspirazione e/o mandata rotte o esaurite. • Corpi estranei nelle valvole aspirazione mandata. • Cuscinetti usurati. • Temperature eccessive del liquido pompato.
Rimedi	<ul style="list-style-type: none"> • Verificare che i condotti di aspirazione siano ben stagni. • Sostituire le molle valvola. • Controllare e pulire le valvole di aspirazione e mandata. • Sostituire i cuscinetti. • Diminuire la temperatura del liquido pompato.

Inconvenienti	Presenza di acqua nell'olio
Cause	<ul style="list-style-type: none"> • Anello di tenuta lato carter usurato. • Alta percentuale di umidità nell'aria. • Guarnizioni completamente usurate.
Rimedi	<ul style="list-style-type: none"> • Controllare e/o sostituire anello di tenuta. • Cambiare l'olio con frequenze doppie rispetto a quelle prescritte. • Sostituire le guarnizioni.

Inconvenienti	Trafilamenti di acqua dagli scarichi fra carter e testata
---------------	--

Cause	<ul style="list-style-type: none"> • Guarnizioni usurate. • Pistone usurato. • O.R. tappo pistone usurato.
Rimedi	<ul style="list-style-type: none"> • Sostituire le guarnizioni. • Sostituire il pistone. • Sostituire O.R. tappo pistone.

Inconvenienti	Trafilamenti di olio dagli scarichi fra testata e carter
Cause	<ul style="list-style-type: none"> • Anelli di tenuta lato carter usurati.
Rimedi	<ul style="list-style-type: none"> • Sostituire anelli di tenuta.

Inconvenienti	Azionando l'interruttore bruciatore non si verifica l'accensione della caldaia
Cause	<ul style="list-style-type: none"> • Mancanza gasolio. • Filtro gasolio intasato. • Pompa gasolio bloccata o bruciata. • Termostato guasto. • Scarica accensione insufficiente o totalmente assente. • Elettrodi non a distanza corretta. • Fusibile bruciato.
Rimedi	<ul style="list-style-type: none"> • Verificare il livello nel serbatoio e controllare la pulizia del tubetto rigido di aspirazione. • Sostituire il filtrino di linea. • Sostituirla. • Sostituirlo. • Rivolgersi ad un centro di assistenza autorizzato. • Controllare il loro posizionamento. • Sostituirlo.

Inconvenienti	Acqua non sufficientemente calda
Cause	<ul style="list-style-type: none"> • Scarso rendimento della caldaia. • Serpentina caldaia intasata dal calcare.
Rimedi	<ul style="list-style-type: none"> • Pulire filtro ugello bruciatore. • Pulire il filtro gasolio. • Verificare pressione pompa gasolio. • Procedere alla disincretazione.

Inconvenienti	Eccessivo fumo dal camino
---------------	----------------------------------

Cause	<ul style="list-style-type: none"> • Combustione non corretta. • Combustibile alterato con presenza di impurità o acqua
Rimedi	<ul style="list-style-type: none"> • Pulire il filtro gasolio. • Pulire la caldaia. • Svuotare il serbatoio e pulirlo accuratamente. • Pulire il filtro gasolio.

Inconvenienti	Aspirazione detergente insufficiente
Cause	<ul style="list-style-type: none"> • Detergente esaurito. • Iniettore incrostato. • Serpentina, tubo o lancia intasati.
Rimedi	<ul style="list-style-type: none"> • Riempire la tanica con detergente. • Pulire. • Pulire o procedere alla disincrostazione.

> RIPARAZIONI - RICAMBI

Per eventuali inconvenienti non menzionati nel presente manuale o rotture della macchina, si prega di interpellare un **Servizio Assistenza Autorizzato** per la relativa riparazione o per l'eventuale sostituzione di parti di ricambio originali. Utilizzare esclusivamente ricambi originali.

> CONDIZIONI DI GARANZIA

Tutti i nostri apparecchi sono stati sottoposti ad accurati collaudi e sono coperti da garanzia da difetti di fabbricazione in conformità alla normativa vigente (minimo 12 mesi). La garanzia decorre dalla data di acquisto. In caso di riparazione dell'idropulitrice o degli accessori nel periodo della garanzia, bisogna allegare una copia della ricevuta.

La garanzia vale solo se: - Si tratta di difetti del materiale o di fabbricazione. - Le istruzioni indicate nel presente manuale sono state seguite attentamente. - Le riparazioni sono state effettuate da riparatori autorizzati. - Siano stati utilizzati accessori originali. - L'idropulitrice non sia stata sottoposta a sovraccarichi quali urti, cadute o gelo. - È stata usata solo acqua pulita. - L'idropulitrice non sia stata oggetto di locazione o in altro modo sia stata oggetto dell'uso

commerciale/professionale.

Sono esclusi dalla garanzia: - Le parti soggette a normale usura. - Il tubo ad alta pressione e accessori optional. - I danni accidentali, per trasporto, per incuria o inadeguato trattamento, per uso ed installazione errati od impropri, non conformi alle avvertenze riportate sul libretto di istruzioni. - La garanzia non contempla l'eventuale pulizia degli organi funzionanti.

Una riparazione da garanzia comprende la sostituzione di parti difettose, mentre sono esclusi la spedizione e l'imballaggio. È esclusa la sostituzione dell'apparecchio ed il prolungamento della garanzia a seguito di intervenuto guasto. Il costruttore declina qualsiasi responsabilità per eventuali danni a persone o cose, causati da cattiva installazione o imperfetto uso dell'apparecchio.

ATTENZIONE! Difetti quali ugelli otturati, macchine bloccate per residui di formazioni di calcare, accessori danneggiati (es. tubo piegato) e/o macchine che non presentano difetti **NON SONO COPERTI DA GARANZIA.**

> SMALTIMENTO



Quale proprietario di un apparecchio elettrico o elettronico, la legge (conformemente alla direttiva UE

2002/96/CE del 27 gennaio 2003 sui rifiuti da apparecchiature elettriche ed elettroniche e

alle legislazioni nazionali degli Stati membri UE che hanno messo in atto tale direttiva) le vieta di smaltire questo prodotto o i suoi accessori elettrici / elettronici come rifiuto domestico solido urbano e le impone invece di smaltirlo negli appositi centri di raccolta. È possibile smaltire il prodotto direttamente dal distributore mediante l'acquisto di un prodotto nuovo, equivalente a quello da smaltire. Abbandonando il prodotto nell'ambiente si potrebbero creare gravi danni all'ambiente stesso e alla salute umana. Il simbolo in figura rappresenta il bidone dei rifiuti urbani ed è tassativamente vietato riporre l'apparecchio in questi contenitori. La non ottemperanza alle indicazioni della direttiva 2002/96/CE e ai decreti attuativi dei vari Stati comunitari è sanzionabile amministrativamente.

GENERAL INFORMATION

- This appliance's performance and userfriendliness make it suitable for **PROFESSIONAL** use.
- The appliance can be used for washing surfaces outdoors, whenever pressurised water is required to remove dirt.
- With special optional accessories, it can be used for foaming and sandingblasting, and for washing with a rotary brush for application to the gun.

> **THECNICAL DATA**

(see thecnical data plate)

SYMBOLS



WARNING: It is important to be careful of the following items.



IMPORTANT



LOCKED



OPEN



IF PRESENT



Double insulated (IF PRESENT): supplementary insulation is applied to the basic insulation to protect against electric shock in the event of failure of the basic insulation.



warning do not touch



warning symbol : do not inhale

SAFETY PRECAUTIONS

> **WARNINGS**

⚠ **01WARNING:** This appliance is for outdoor use only.

⚠ **02WARNING:** Always disconnect the electricity and water supplies on completion

of every job.

⚠ **03WARNING:** Do not use the machine if a supply cord or important parts of the machine are damaged, e.g. safety devices, high pressure hoses, trigger gun.

⚠ **04WARNING:** This appliance has been designed for use with the detergent provided or the detergent specified by the manufacturer, such as a neutral shampoo based on biodegradable anionic surface active detergents. The use of other detergents or chemicals may put the appliance's safety at risk.

⚠ **05a WARNING:** Do not use the machine within range of persons unless they wear protective clothing.

05b - Do not allow other people or animals within a range of 5m when operating the machine.

05c - Always wear suitable protective clothing in order to protect yourself against ricocheting parts.

05d - Do not touch the plug and the appliance with wet hands or when barefoot.

05e - Wear safety goggles and non-slip rubber footwear.

⚠ **06WARNING:** Do not direct the nozzle toward mechanical parts containing lubricant grease, as the grease will dissolve and spread over the surrounding ground. Vehicle tyres/tyre valves may only be cleaned from a minimum distance of 30 cm, otherwise the vehicle tyre/tyre valve could be damaged by the high-pressure jet. The first indication of this is a discoloration of the tyre. Damaged vehicle tyres/tyre valves can be deadly dangerous.



⚠ **07WARNING:** High pressure jets can be dangerous if subject to misuse. The jet must not be directed at persons, animal, live electrical equipment or the machine itself.

⚠ **08WARNING:** High pressure hoses, fittings and couplings are important for the safety of the machine. Use only hoses, fittings and couplings recommended by the manufacturer. (it is extremely important to protect these components against damage by avoiding their improper use and protecting them against bending, knocks and scratches).

⚠ **09WARNING:** Appliances not equipped with

A.S.S. – Automatic Stop System: must not be left in operation for more than 2 minutes with the gun released. The recycled water heats up considerably, seriously damaging the pump.

△ A.S.S. AUTOMATIC STOP SYSTEM 10 WARNING: Appliances equipped with A.S.S. – Automatic Stop System: these appliances should not be left in standby for more than 5 minutes.

△ 11WARNING: Switch the appliance off completely (master switch on (0)OFF) whenever it is left unattended.

△ 12WARNING: Every machine is tested in its operating conditions, so it is normal for a few drops of water to be left inside it.

△ 13WARNING: Take care not damage the electric cable. If the supply cord is damaged, it must be replaced by the manufacturer, its service agent or similarly qualified persons in order to avoid a hazard

△ 14WARNING: Appliance with fluid under pressure. Keep a firm hold on the gun and be prepared to take the kickback pressure. Only use the high pressure nozzle provided with the appliance.

△ 16WARNING: This appliance is not intended for use by persons (including children) with reduced physical, sensory or mental capabilities, or lack of experience and knowledge, unless they have been given supervision or instruction concerning use of the appliance by a person responsible for their safety.

△ 17WARNING: Children should be supervised to ensure that they do not play with the appliance.

△ 18WARNING: Never start the high-pressure cleaner without first completely unwinding the high-pressure hose.

△ 19WARNING: When winding and unwinding the pipe take care not to cause the high-pressure cleaner to overturn.

△ 20WARNING: Before unwinding or winding the hose, switch the machine off and release the pressure in the hose itself (switching off).

△ 21WARNING: Risk of explosion — Do not spray flammable liquids.

△ 22WARNING: To ensure machine safety, use only original spare parts from the manufacturer or approved by the

manufacturer.

△ 23WARNING: Do not direct the jet against yourself or others in order to clean clothes or foot-wear.

△ 24WARNING: High pressure cleaners shall not be used by children or untrained personnel.

△ WARNING: Water that has flown through backflow preventers is considered to be non-potable.

△ XX WARNING: the machine shall be disconnected from its power source, by removing the plug from the socket-outlet, during cleaning or maintenance and when replacing spare parts

△ XJ WARNING: If an extension cord is used, the plug and socket must be of watertight construction.

△ XY WARNING: Inadequate extension cords can be dangerous.

△ WARNING: It is absolutely forbidden to use the machine in potentially explosive environments or areas.

△ WARNING:

- NEVER EVER TOUCH THE MACHINE WITH WET HANDS OR BARE FEET.
- NEVER PULL THE POWER SUPPLY CABLE OR MACHINE IN ORDER TO DISCONNECT THE PLUG FROM THE SOCKET.
- IF DURING FUNCTIONING THE POWER SUPPLY RUNS OUT, FOR SAFETY REASONS, TURN THE MACHINE OFF.

> SAFETY DEVICE

△ WARNING: the gun is fitted with a safety catch. Whenever use of the machine is interrupted it is important to operate the safety catch to prevent accidental activation of the jet.

- Safety features: gun equipped with safety locking device, appliance equipped with (Class I) overload cutout, pump equipped with by-pass valve or shutdown device.
- The safety button on the gun is not there to lock the lever during operation, but to prevent its accidental operation.

△ WARNING: The appliance is equipped with a motor protection device: in case of device intervention, wait some minutes or, in alternative, disconnect and re-connect the product to the electric system. In case this problem repeats again or if the product

does not start again, take the product to the nearest After Sales Service Point

> **STABILITY**

⚠ WARNING: The machine must be always kept on horizontal bases, in a safe and stable way.

> **WATER SUPPLY**

Water supply collection

Water supply from the water main

- Connect a supply hose (not included) to the water inlet of the unit and to the water supply.
- Open the water supply.



⚠ WARNING: (symbol) machine not suitable for connection to the potable water mains.

The cleaner can only be connected to the water mains if the water mains is separated by a backflow preventer. Make sure that the hose is at least Ø 13mm-1/2 inch and that it is reinforced.

⚠ WARNING: Water that has flown through backflow preventers is considered to be nonpotable.

⚠ IMPORTANT: Only clean or filtered water should be used for intake. The delivery of the water intake tap should be equal to the double of the maximum pump range.

- Minimum delivery rate: 30 l/ min.
- Maximum intake water temperature: 40°C
- Max inlet water pressure: 1Mpa

Place the cleaner as close to the water supply system as possible.

Water supply from an open container

- Unscrew the coupling part for the water inlet.
- Screw the suction hose with filter (not included) onto the water connection of the unit.
- Hang the filter in the container.
- Vent the unit before operation.
- Unscrew the high-pressure line at the high-pressure outlet of the unit.
- Switch on the unit and let it run until water free of bubbles emerges at the high-pressure outlet.
- Switch off the unit and screw on the high-

pressure hose again.

Failure to comply with the above conditions causes serious mechanical damage to the pump and the loss of warranty cover.

> **ELECTRICITY SUPPLY**

- The appliance's electrical connection must comply with the IEC 60364-1 standard.

⚠ IMPORTANT: Before connecting the appliance, make sure that the nameplate data are the same as those of the electrical mains and that the socket is protected by a differential security breaker with tripping sensitivity below 0.03 A - 30 ms.

- If the appliance's plug is not compatible with the socket, have the socket replaced with another of suitable type by professionally qualified staff.
- Never use the appliance in ambient temperatures below 0° C if it is equipped with a PVC (H VV-F) cable.

⚠ XY WARNING: Inadequate extension cords can be dangerous.

⚠ XJ WARNING: If an extension cord is used, the plug and socket must be of watertight construction.

Information for supply may also be obtained from the plug manufacturer.

230-240V	400-415V
3G 2,5 mm ²	4G 2,5 mm ²
max 20 m	max 30 m

USAGE

> **UNPACKING**

(see fig. **B**)

Take out the upper and the lower hooks, which fix the cardboard box to the pallet, take the cardboard box off, put two wheels of the machine on ground and take the pallet off.

> DESCRIPTION OF THE MACHINE

- | | |
|---|----------------------------|
| ① | Electropump switch |
| ② | Regulator burner |
| ③ | Detergent regulator |
| ④ | Pressure gauge |
| ⑤ | Burner switch |
| ⑥ | Pilot lights (OPTIONAL) |
| ⑦ | High pressure water outlet |
| ⑧ | Water inlet + filter |
| ⑨ | Gun |
| ⑩ | Lance |
| ⑪ | High pressure hose |
| ⑫ | Rubber hose fitting |
| ⑬ | Nozzle |
| ⑭ | Diesel tank |
| ⑮ | Detergent tank |

> CONTROL COMPONENTS

CONTROL SWITCHES

- ① Motor pump switch
- ② Burner switch with regulator
- ③ Detergent regulator
- ⑤ Burner switch
- ⑥ Pilot lights: DIESEL shortage (OPTIONAL)
 - ⑥ **A:** Motor pump ON green pilot light
 - ⑥ **B:** Leak pilot light
 - flashes when the pistol lever is repeatedly operated in a short time or when a leak occurs in the high pressure circuit. Remove the leak, referring to an authorized service centre.
 - remains ON when the machine is left in stand-by for over 20 minutes.
- Switch on and off the motor pump switch.
- ⑥ **C:** Burner switch
 - flashes when the gasoil tank is empty; the burner is stopped. Refuel.
 - remains ON when the burner switches on.

A.S.S. AUTOMATIC
STOP
SYSTEM

(if fitted)

IMPORTANT: This water cleaner is equipped with the A.S.S. (Automatic Stop System), which stops the machine during the bypass phase.

To start the water cleaner, it is therefore necessary to set the switch on position "ON"; after that press the pistol trigger: the Automatic Stop System will start the machine and will stop it

automatically when the trigger is released. It is advisable to put on the safety of the pistol trigger whenever the machine is stopped, in order to avoid unintentional starting.

- Any automatic start of the machine without pressing the gun trigger is attributable to air bubbles in the water or other similar phenomena which do not imply the existence of any defects in the machine.
- Do not leave the appliance unattended during the standby for more than 5 minutes. Contrarily, for the safety of the appliance it is necessary to re-turn the switch into the OFF position.
- Please check that the coupling of the high pressure hose with the appliance and the gun supplied as standard equipments made correctly, that is to say without any water leak.

If the appliance is equipped with a **pressure regulator**:

- when the pressure is set to minimum the A.S.S. may not trigger. Therefore, do not allow the appliance to function in by-pass for more than 1 minute.
- do not act on the gun lever too frequently (this may cause a malfunction).

> INSTALLATION AND START-UP

(fig. **A**)

FILLING UP WITH FUEL

Fill the tank with the fuel indicated on the technical data plate (**Diesel**)

Avoid that the tank is empty when the machine is running in order not to damage the fuel pump.

⚠ WARNING: Incorrect fuel shall not used as they provide hazard.

FILLING UP WITH DETERGENT

the detergent tank with the suggested products, suitable for the kind of washing to be carried out.

⚠ WARNING: Make use only of liquid detergent, do not absolutely use acid or too much alkaline products. We suggest you to make use of our products, which have been studied for the use with washer machines.

> INSTALLATION

(fig. **C D E F G**)

- Check that the master switch is turned to

“OFF” and that the water filter is fitted into the pump’s inlet pipe.

- Screw the snap connection into place by hand, without the aid of tools.
- Connect the water supply hose to the snap connection. The hose must have an inside diameter of at least 13 mm (1/2”).
- Connect the high pressure hose to the pump’s outlet pipe. Press the high pressure hose coupling fully down and then screw into place by hand without the aid of tools.
- Connect the high pressure hose to the gun.
- Turn the water tap fully on. The water temperature absolutely must be below 40°C.

- IMPORTANT:** The washer machine has to operate with clean water in order to avoid any damages to the washer machine itself.
- Release the gun safety catch and keep the trigger pressed, allowing the water to flow until all the air has been expelled.
 - Fit the lance into the gun.
 - Fit the nozzle into the lance.
 - Connect the plug to the power socket.

> 1ST START-UP

When starting up for the first time or after a long period out of use, connect the intake line only for a few minutes so that any dirt is vented from the delivery outlet

> START-UP

(fig. **H**)

- Whenever using the high-pressure cleaner, users are urged to hold the gun in the correct position, with one hand on the grip and the other on the spray rod.
- To start the machine, press the gun trigger and at the same time turn the master switch to “ON”

> TO WASH WITH HOT WATER

(fig. **A**)

turn the burner switch and select the desired temperature setting. To add detergent or disinfectant to the water jet, open the regulator to the setting for the quantity required as described in the “DETERGENT SUCTION” section.

WARNING: In case of operation indoors, adequate ventilation and gas venting must be

assured.

> THERMOSTAT SET ABOVE 100 ° C: USE WARNINGS.

When working with temperatures exceeding 100°C, follow these steps:

- The working pressure must not exceed the limit of 32 bar.
- Through the knob on the bypass valve of the pump, you can adjust the pressure.
- Assemble steam nozzle 3.749.0183 (optional)

> DETERGENT SUCTION

at low pressure (if included)

(see fig. **I**)

The adjusting head allow you to select water jet at low and high pressure. The pressure selection is carried out by rotating the adjusting head. To increase the pressure, rotate the adjusting head clockwise, to reduce the pressure rotate it anti-clockwise. The detergent suction is automatic when the adjusting head of the lance is rotate for low pressure operation (anti-clockwise).

> DETERGENT SUCTION

at hight pressure (if included)

(see fig. **I**)

When you start the machine, the mixing of the detergent with the water is automatic at the water passage. The quantity of sucked detergent depends on the quantity set with the detergent adjusting knob.

CAUTION: Make use only of liquid detergent, do not absolutely use acid or too much alkaline products.

We suggest you to make use of our products, which have been studied for the use with washer machines.

CARE AND MAINTENANCE

(vedi fig. **L**)

IMPORTANT: Before doing any work on the cleaner, discharge the pressure and disconnect the electricity and water supplies.

CHECKING THE PUMP OIL LEVEL

Check the oil level periodically. The oil must be changed for the first time after 50 working hours, with subsequent changes every 500 hours. SAE 20/30, 15W-40, 20W-40 oil is recommended.

CHECKING THE WATER INTAKE FILTER

Inspect and clean the water intake filter on the intake union periodically. This is important to prevent fouling which may impair operation of the pump.

CLEANING THE FUEL FILTER

Check the fuel filter periodically and replace if it has deteriorated or is excessively dirty.

DESCALING

The descaling procedure must be carried out periodically with specific products. The interval depends on the hardness of the water. Pour one litre of product for every 15 litres of water into a drum containing at least 30 litres of water. Disconnect the gun from the high pressure line and place its free end in the drum, in order to form a closed circuit, and draw the solution into the machine for at least 10 minutes. The delivery end of the line should discharge into a canvas or mesh bag so that the scale removed is not returned to the circuit. Then restore the normal connection and rinse with plenty of cold water. This operation should be carried out by our after-sales service, since the descaling product may cause wear of components. Comply with the regulations in force when disposing of the descaling agent.

Liquid softener tank integrated (Optional - if included)

The descaling procedure must be carried out periodically with specific products. The interval depends on the hardness of the water. This operation should be carried out by our after-sales service, since the descaling product may cause wear of components. Comply with the regulations in force when disposing of the descaling agent.

- Fill the softener tank with our products (in all cases, with non corrosive products). The dispensing rate is set at a medium value; the **After Sales Services** will be able to adapt the setting to local conditions.

BOILER CLEANING

⚠ WARNING: For all maintenance of the boiler, of the high pressure pump and of the machine, it is necessary to address to qualified personnel or to an authorized assistance center.

The boiler cleaning must be periodically executed every 180 ÷ 200 hours of working proceeding as follows:

- Carefully remove the nozzle holder flange and

the electrodes holder (boiler head).

- Clean with compressed air the nozzle filter and check the electrodes position.
- Remove the boiler cap, clean the deflector.
- Manually take away the interior cap.
- Unscrewing the locking nuts and take the boiler coil out.
- Clean the coil by an iron brush.
- Suck the residuums from the boiler.
- Replace every parts doing the operations in the inverse way.

⚠ WARNING: The general checking and combustion regulation must be periodically executed by specialized personnel as prescribed by the law.

ELECTRIC DIAGRAM

See illustrations, page 7-8.

WATER DIAGRAM

See illustrations, page 7-8.

TROUBLESHOOTING

Before doing any work on the machine, disconnect the electricity and water supplies and discharge the pressure. Proceed systematically to identify Faults following the chart below; if you are still unable to eliminate the problem, call in the **Authorized After-Sales Service**.

Fault	When the main switch is turned on the machine does not start
Cause	<ul style="list-style-type: none"> • Plug not properly connected. • Connection panel fuses are burnt out.
Repair	<ul style="list-style-type: none"> • Carefully check the plug and the electric cable. • Check them and replace them.
Fault	The motor hums but does not start
Cause	<ul style="list-style-type: none"> • A phase is missing (in three phase models). • Lows voltage. • High pressure pump is blocked.
Repair	<ul style="list-style-type: none"> • Contact an authorised service centre. • Contact an authorised service centre. • Contact an authorised service centre.
Fault	The motor stops suddenly or after a while
Cause	<ul style="list-style-type: none"> • The motor-protecting switch is on because of insufficient mains voltage.
Repair	<ul style="list-style-type: none"> • Check the value of the mains voltage. • Contact an authorised service centre.

Fault	When the lance is turned on pressure values decrease and increase	Cause	<ul style="list-style-type: none"> • Air suction. • The suction and/or delivery valve springs are broken or down. • Foreign matters in the suction and delivery valves. • The bearings are worn out. • Extreme liquid temperature.
Cause	<ul style="list-style-type: none"> • The nozzle is either clogged or deformed. • Either boiler coil or lance are clogged with limestone. 	Repair	<ul style="list-style-type: none"> • Check the suction pipes. • Replace the valve springs. • Check and clean the suction and delivery valves. • Replace the bearings. • Reduce the liquid temperature.
Repair	<ul style="list-style-type: none"> • Either clean it or replace it. • Descaling. 	Fault	To much vibrations at the delivery
Cause	<ul style="list-style-type: none"> • The pressure tank is run down. • The valve are worn out or dirty. 	Cause	<ul style="list-style-type: none"> • The O-ring casing is worn out. • High moisture in the air. • The seals are completely worn out.
Repair	<ul style="list-style-type: none"> • Check the pressure in the tank. • Check and/or replace. 	Repair	<ul style="list-style-type: none"> • Check and/or replace the O-ring. • Replace the oil with double frequency in respect of the one suggested. • Replace the seals.
Fault	The pump does not reach the fixed pressures	Fault	Water is in the oil
Cause	<ul style="list-style-type: none"> • The pump sucks air. • The valves are worn out. • The setting valve area is worn out. • The nozzle is unsuitable or worn out. • The seals are worn out. 	Cause	<ul style="list-style-type: none"> • The seals are worn out. • The piston is worn out. • The O-ring of the piston cap is worn out.
Repair	<ul style="list-style-type: none"> • Check the suction pipes. • Check and/or replace. • Contact an authorised service centre. • Contact an authorised service centre. 	Repair	<ul style="list-style-type: none"> • Replace the seals. • Replace the piston. • Replace the seal.
Fault	Irregular pressure fluctuations	Fault	Filtrations of water from the drains between casing and head
Cause	<ul style="list-style-type: none"> • The suction and/or delivery valves are worn out. • Presence of foreign matters in the valves, which generate bad functioning. • Air suction. • The seals are worn out. 	Cause	<ul style="list-style-type: none"> • O-ring seals of casing are worn out.
Re-pair	<ul style="list-style-type: none"> • Check and/or replace. • Check and clean the replace. • Check the suction pipe. • Check and/or replace the seals. 	Repair	<ul style="list-style-type: none"> • Replace the seals.
Fault	Pressure leakage	Fault	Filtrations of oil from the drains between head and casing
Cause	<ul style="list-style-type: none"> • The nozzle is worn out. • The suction and/or delivery valves are broken or down. • Presence of foreign matters in the valves, which generate the valves bad functioning. • The setting valve area is worn out. • The seals are worn out. 	Cause	<ul style="list-style-type: none"> • No fuel. • Fuel filter is clogged. • Fuel pump is either blocked or burnt out. • Damaged thermostat. • Ignition spark insufficient or totally lacking. • The space among the electrodes is not correct. • Burn out fuse.
Repair	<ul style="list-style-type: none"> • Replace the nozzle. • Check and/or replace the valves. • Check and clean the valves. • Check and/or replace the setting valve area. • Replace the seals. 	Repair	<ul style="list-style-type: none"> • Check the level in the tank and check whether the rigid suction pipe is clean. • Replace the line filter. • Replace it. • Replace it. • Contact an authorised service centre. • Check the positioning. • Replace it.
Fault	Noisiness	Fault	Turning on the burner switch the boiler does not start
		Cause	<ul style="list-style-type: none"> • No fuel. • Fuel filter is clogged. • Fuel pump is either blocked or burnt out. • Damaged thermostat. • Ignition spark insufficient or totally lacking. • The space among the electrodes is not correct. • Burn out fuse.
		Repair	<ul style="list-style-type: none"> • Check the level in the tank and check whether the rigid suction pipe is clean. • Replace the line filter. • Replace it. • Replace it. • Contact an authorised service centre. • Check the positioning. • Replace it.

Fault	Water is not hot enough
Cause	<ul style="list-style-type: none"> • Poor boiler performance. • Boiler coil clogged with limestone.
Re-pair	<ul style="list-style-type: none"> • Clean burner nozzle filter. • Clean fuel filter. • Check diesel pump pressure. • Descaling.
Fault	Too much smoke from the chimney
Cause	<ul style="list-style-type: none"> • Combustion is not correct. • Impurities or water in the fuel.
Re-pair	<ul style="list-style-type: none"> • Clean fuel filter. • Clean the boiler. • Empty the tank and clean it carefully. • Clean fuel filter as well.
Fault	Insufficient detergent suction
Cause	<ul style="list-style-type: none"> • No detergent in the tank. • Incrusted injector. • Either coil or tube or lance are clogged.
Re-pair	<ul style="list-style-type: none"> • Fill the detergent tank. • Clean it. • Either cleaning or descaling.

> REPAIRS - SPARE PARTS

For any problems not mentioned in this manual, or if the machine breaks down, you are urged to contact an **Authorized After-Sales Service** for the relative repair or for any replacement of components with original spare parts. Use exclusively original replacement parts.

> WARRANTY CONDITIONS

All our machines are subjected to strict tests and are covered against manufacturing defects in accordance with applicable regulations (minimum 12 months). The warranty is effective from the date of purchase. If your high pressure washer or accessories are handed in for repair, a copy of the receipt must be enclosed.

Guarantee repairs are being made on the following conditions: - That defects are attributable to flaws or defects in materials or workmanship. - That the directions of this instruction manual have been thoroughly observed. - That repair has not been carried out or attempted by other than authorized service staff. - That only original accessories have been applied. - That the product has not been exposed to abuse such as knocks, bumps or frost. - That only water without any impurities has been used. - That the high pressure washer has not been used for rental nor used commercially in any other way.

The following are not included in the warranty: - Parts subject to normal wear. - The high-pressure tube and optional accessories. - Accidental damage, caused by transport, neglect or inadequate treatment, incorrect or improper use and installation failing to comply with the indications in the instruction manual. - The warranty shall not cover any cleaning operations to which the operative components may be subjected.

Repairs under this guarantee include replacement of defective parts, exclusive of packing and postage/carriage. The warranty shall not cover replacement of the machine or extension of the guarantee resulting from a breakdown. The manufacturer declines all responsibility for damage to persons or property caused by bad installation or incorrect use of the machine.

WARNING! Failures, such as clogged nozzles, valves and mechanism blocked due to limestones, damaged pressure cleaner accessories (like kinked high pressure hose) and/or appliances normally working without any defects ARE NOT COVERED BY THE WARRANTY.

> DISPOSAL



As the owner of electrical or electronic equipment, the law (in accordance with the EU Directive 2002/96/EC of 27 January 2003 on waste from electrical and electronic equipment and the national laws of the EU Member States that have implemented this Directive) prohibits you from disposing of this product or its electrical / electronic accessories as municipal solid waste and obliges you to make use of the appropriate waste collection facilities.

The product can be disposed of by returning it to the distributor when a new product is purchased. The new product must be equivalent to that being disposed of.

Disposing of the product in the environment can cause great harm to the environment itself and human health.

The symbol in the figure indicates the urban waste containers and it is strictly prohibited to dispose of the equipment in these containers. Non-compliance with the regulations stipulated in the Directive 2002/96/EC and the decrees implemented in the various EU Member States is administratively punishable.

INDICATIONS GÉNÉRALES

> UTILISATION PRÉVUES

- Les performances et la simplicité d'utilisation de l'appareil en permettent un usage **PROFESSIONNEL**.
- L'appareil peut être utilisé pour le nettoyage de surfaces dans des milieux extérieurs chaque fois que l'élimination de la saleté requiert de l'eau sous pression.
- Des accessoires appropriés, en option, permettent d'effectuer des travaux d'écumage, de sablage et des lavages à l'aide d'une brosse rotative à appliquer sur la pistolet.

> Données techniques

(voir plaque données techniques)

> SYMBOLES



ATTENTION! Redoublez d'attention pour des motifs de sécurité.



IMPORTANT



FERMÉ



OUVERT



SI INCLUE



Double isolation (si incluse): il s'agit d'une protection supplémentaire pour l'isolation électrique



AVERTISSEMENT: ne pas toucher



AVERTISSEMENT: ne pas inhaler

SECURITÉ

> AVERTISSEMENTS

⚠01ATTENTION: Appareil ne devant être utilisé qu'en plein air.

⚠02ATTENTION: Toujours débrancher, à la fin de chaque utilisation, l'alimentation électrique ainsi que le raccordement au réseau de distribution d'eau.

⚠03ATTENTION: Ne pas utiliser l'appareil si le câble électrique ou des parties importantes de l'appareil même sont détériorés (ex.: dispositifs de sécurité, tube haute pression, pistolet, etc.).

⚠04ATTENTION: Cet appareil a été conçu pour être utilisé avec le détergent fourni ou préconisé par le fabricant, type shampoing neutre à base de tensioactifs biodégradables non ioniques. Le recours à d'autres détergents ou d'autres substances chimiques peut compromettre la sécurité de l'appareil.

⚠05a ATTENTION: Avant d'utiliser l'appareil s'assurer que toute personne se trouvant près de celui-ci portent des vêtements de protection, dans le cas contraire ne pas l'utiliser.

05b - pendant l'utilisation, éloigner toute personne ou animal situé dans un rayon de 5 m.

05c - travailler toujours avec des vêtements appropriés pour se protéger contre le rebond possible de matériau soulevé par le jet d'eau haute pression.

05d - Ne touchez pas la fiche électrique et cet appareil avec les mains mouillées et les pieds nus.

05e - Porter des lunettes de protection et des chaussures avec semelles en caoutchouc.

⚠06ATTENTION: Le jet de la lance ne doit pas être dirigé vers les parties mécaniques contenant de la graisse lubrifiante: dans le cas contraire la graisse sera dissoute et répandue sur le terrain. Les pneus et valves de gonflage ne doivent être nettoyés qu'en maintenant le jet à une distance de 30 cm minimum, sinon le pneu/la valve risque d'être endommagé(e) par le jet haute pression. Le premier symptôme est la décoloration des pneus. Tout pneu/toute valve de gonflage

détérioré(e) représente un danger de mort.



07ATTENTION: Les jets haute pression peuvent être dangereux s'ils ne sont pas correctement utilisés. Ne pas les diriger sur des personnes, des animaux, des appareils électriques branchés ou sur l'appareil lui-même

08ATTENTION: Les tubes flexibles, les accessoires et les raccords haute pression sont importants pour la sécurité de l'appareil. N'utiliser que des tubes flexibles, des accessoires et des raccords prescrits par le constructeur (il est extrêmement important de conserver ces composants intacts en évitant qu'ils ne soient utilisés de façon impropre et en les protégeant contre les plis, les chocs et les abrasions).

09ATTENTION: Appareils n'étant pas dotés de S.A.A. – Système d'Arrêt Automatique: ils ne doivent pas continuer de fonctionner plus de 2 minutes après que le pistolet a été relâché. L'eau recyclée augmente énormément sa température détériorant gravement la pompe.

10ATTENTION: Appareils dotés de S.A.A. – Système d'Arrêt Automatique: il est bon de ne pas les laisser en état d'attente pendant plus de 5 minutes.

11ATTENTION: Éteindre complètement l'appareil (interrupteur général sur (0)OFF) chaque fois qu'il est laissé sans surveillance.

12ATTENTION: Chaque machine est essayée dans ses conditions d'utilisation, il est donc normal que quelques gouttes d'eau soient présentes à l'intérieur.

13ATTENTION: Faire attention à ne pas endommager le câble électrique. Si le câble d'alimentation est endommagé, il doit être remplacé par le fabricant, son service après vente ou une personne de qualification similaire afin d'éviter un danger.

14ATTENTION: Appareil avec fluide sous pression. Saisissez fermement le pistolet afin de prévenir a force de réaction. Utilisez seulement la buse de haute pression faisant partie de l'équipement en dotation de l'appareil.

16ATTENTION: Cet appareil n'est pas prévu pour être utilisé par des personnes (enfants compris) avec des capacités physiques, sensorielles ou mentales réduites, ou ayant un

manque d'expérience et de connaissances sauf si elles ont été formées et sont encadrées par une personne responsable de leur sécurité pour l'utilisation de cet appareil.

17ATTENTION: Les enfants doivent être surveillés afin de s'assurer qu'ils ne jouent pas avec l'appareil.

18ATTENTION: Ne jamais mettre en marche le nettoyeur haute pression avant d'avoir complètement déroulé le tuyau pour haute pression.

19ATTENTION: Enrouler et dérouler le tuyau en faisant attention à ne pas renverser le nettoyeur hydrique sous pression.

20ATTENTION: En cas d'enroulement ou de déroulement du tuyau, la machine doit être à l'arrêt et le tuyau vide de pression (Fin de l'utilisation).

21ATTENTION: Risque d'explosion. Ne vaporiser pas de liquides inflammables.

22ATTENTION: Afin d'assurer la sécurité de l'appareil, utiliser uniquement des pièces détachées d'origine ou agréées par le fabricant.

23ATTENTION: Ne pas adresser le jet de l'appareil vers l'utilisateur même ou vers des autres personnes pour nettoyer vêtements ou chaussures

24ATTENTION: Ne pas permettre à des enfants ou à du personnel non formé d'utiliser l'appareil.

ATTENTION: L'eau qui passe par les dispositifs anti-refoulement est considérée eau non potable.

XX ATTENTION: débrancher toujours l'appareil de l'alimentation électrique, en enlevant la fiche de la prise électrique, avant d'effectuer chaque types de maintenance et de nettoyage.

XY ATTENTION: tous rallonges non conformes peuvent se révéler dangereuses.

XJ ATTENTION: en cas d'utilisation d'une rallonge, la fiche et la prise devront être imperméables à l'eau.

ATTENTION: Il est absolument interdit d'utiliser la machine à des endroits ou dans des zones classées comme potentiellement explosives.

ATTENTION: Ne pas couvrir l'appareil en fonctionnement et ne pas le placer à un endroit mal ventilé.

ATTENTION: Ne pas utiliser l'appareil sous la pluie et ne pas diriger le jet sur celui-ci.

⚠ ATTENTION: Ne pas utiliser l'appareil sur des surfaces inflammables.

⚠ ATTENTION: - NE PAS TOUCHER L'APPAREIL AVEC LES MAINS MOUILLEES ET LES PIEDS NUS.

- NE PAS TIRER LE CABLE D'ALIMENTATION OU LE NETTOYEUR POUR DEBRANCHER LA FICHE DE LA PRISE DE COURANT.
- SI DURANT LE FONCTIONNEMENT, IL DEVAIT Y AVOIR UNE COUPURE DE COURANT, ETEINDRE LA MACHINE (OFF) POUR DES RAISONS DE SECURITE.

> **DISPOSITIFS DE SÉCURITÉ:**

⚠ ATTENTION: Le pistolet est doté d'un arrêt de sécurité. À chaque interruption de l'utilisation de la machine, il est important d'actionner l'arrêt de sécurité pour éviter toute ouverture accidentelle.

- Dispositifs de sécurité: pistolet dotée d'un cran de sécurité, appareil équipé d'une protection contre les surcharges électriques (classe I), pompe équipée d'une soupape de dérivation ou d'un dispositif d'arrêt.
- Le bouton de sécurité du pistolet ne sert pas à bloquer le levier durant le fonctionnement mais à en éviter toute ouverture accidentelle.

⚠ ATTENTION: L'appareil est équipé avec un dispositif de protection moteur: en cas d'intervention du dispositif attendre quelques minutes ou déconnecter et raccorder l'appareil au réseau électrique. En cas de répétition du problème ou de manque de redémarrage, svp amener l'appareil au Service Apres Vente le plus proche.

> **STABILITÉ**

⚠ ATTENTION: L'appareil doit être toujours maintenu en position horizontale, de façon sûr et ferme

> **ALIMENTATION EN EAU**

Branchement hydrique



⚠ ATTENTION (symbol): l'appareil n'est pas indiqué pour la connection au réseau de l'

eau potable.

Le nettoyeur ne peut être raccordé directement au réseau public de distribution de l'eau potable que si, dans la tuyauterie d'alimentation, se trouve un dispositif antireflux avec vidange conforme aux normes en vigueur. S'assurer que le tuyau ait un diamètre d'au moins 13 mm et qu'il soit renforcé.

⚠ ATTENTION: L'eau qui passe par les dispositifs anti-refoulement est considérée eau non potable.

👉 Aspirer uniquement de l'eau filtrée ou propre. Le robinet de prélèvement de l'autoot garantir une arrivée correspondant au double du débit de la pompe.

- Débit minimal: 30 l/ min.
- Température maximale de l'eau à l'entrée: 40°C
- Pression maximale de l'entrée d'eau: 1Mpa
- Placer le nettoyeur le plus près possible du réseau d'alimentation en eau.

Le non-respect des conditions susmentionnées provoque non seulement de graves détériorations mécaniques à la pompe mais aussi la déchéance de la garantie.

Alimentation en eau par un robinet


- A la prise d'eau de l'appareil, raccordez un flexible d'alimentation (non livré d'origine) et connectez-le à la source d'eau.
- Ouvrez le robinet d'eau.

Alimentation en eau à partir d'un récipient ouvert

- Dévissez le raccord d'arrivée d'eau.
- Raccordez le flexible d'aspiration à filtre (non livré d'origine) à la prise d'arrivée d'eau équipant l'appareil.
- Nettoyer le filtre dans place dans la prise du tuyau (si présente)
- Plongez le filtre dans le récipient et accrochez-le.
- Avant d'utilisez l'appareil, dégazez-le.
- De la prise haute pression de l'appareil, dévissez la conduite haute pression.
- Allumez l'appareil et laissez-le marcher jusqu'à ce que l'eau sorte sans bulles par la prise haute pression.
- Eteignez l'appareil puis revissez le flexible haute pression.

> ALIMENTATION ÉLECTRIQUE

- Le branchement électrique de l'appareil doit être conforme à la norme IEC 364.

 Avant de brancher l'appareil, s'assurer que les données de la plaque correspondent aux données du réseau électrique et que la prise est protégée par un interrupteur magnétothermique différentiel "disjoncteur" ayant une sensibilité d'intervention inférieure à 0,03 A – 30 ms.

- En cas d'incompatibilité entre la prise et la fiche de l'appareil, remplacer la prise par une autre de même type. Cette opération doit être effectuée par du personnel professionnellement qualifié.

- Ne pas utiliser l'appareil en cas de température ambiante inférieure à 0°C, si celui-ci est doté d'un câble en PVC (H VV-F).

⚠XY ATTENTION: tous rallonges non conformes peuvent se révéler dangereuses.

⚠XJ ATTENTION: en cas d'utilisation d'une rallonge, la fiche et la prise devront être imperméables à l'eau.

Le câble doit présenter les dimensions indiquées dans le tableau ci-dessous.

230-240V	400-415V
3G 2,5 mm ²	4G 2,5 mm ²
max 20 m	max 30 m

UTILISATION

> DEBALLAGE

(voir fig. **B**)

Enlever les crochets supérieurs et inférieurs qui fixent le carton à la palette, enlever l'emballage de carton, poser deux roues de la machine sur le sol et dégager la palette

> DESCRIPTION DU L'APPAREIL

(voir fig. **A**)

- ① Interrupteur électropompe
- ② Régulateur brûleur
- ③ Régulateur détergent
- ④ Manomètre

- ⑤ Interrupteur brûleur
- ⑥ Voyants (OPTIONNELLE)
- ⑦ Sortie eau haute pression
- ⑧ Entrée d'eau avec filtre
- ⑨ Pistolet
- ⑩ Lance
- ⑪ Flexible H.P.
- ⑫ Raccord porte-joint
- ⑬ Buse
- ⑭ Réservoir gasoil (Diesel)
- ⑮ Réservoir du détergent

> ÉLÉMENTS DE COMMANDE

- ① Interrupteur électropompe
- ② Régulateur brûleur
- ③ Régulateur détergent
- ⑤ Interrupteur brûleur
- ⑥ Voyants: gasoil (Diesel) (OPTIONNELLE)

⑥A: Voyant vert d'allumage interrupteur électropompe

⑥B: Voyant de contrôle fuites

- clignote quand le levier du pistolet est actionné plusieurs fois de suite dans de brefs délais ou quand une fuite dans le circuit à haute pression se produit. Éliminer la fuite en s'adressant à un centre d'assistance autorisé.

- reste allumé quand la machine est laissée en stand-by pour une durée supérieure à 20 minutes. Éteindre et rallumer l'interrupteur de l'électropompe.

⑥C: Voyant brûleur


- clignote quand le réservoir gasoil se vide et arrête le brûleur.

Procéder au remplissage.

- Reste allumé quand le brûleur est mis en marche.

A.S.S. AUTOMATIC STOP SYSTEM

(si incluse)

 **IMPORTANT:** Ce nettoyeur est équipé de A.S.S. (Automatic Stop System) qui arrête la machine pendant la phase di by-pass. Pour démarrer le nettoyeur il faut donc positionner l'interrupteur sur "ON" et appuyer sur le levier du pistolet: de cette façon le A.S.S. fait démarrer la machine et l'arrête automatiquement si le levier est relâché. Afin d'éviter tout démarrage accidentel du nettoyeur, il est conseillé d'insérer le cran d'arrêt qui se trouve sur le

levier du pistolet, à chaque fois que l'on arrête la machine.

- Tout démarrage spontané pouvant intervenir sans qu'on agisse sur le pistolet doit être attribué à des phénomènes tels que des bulles d'air dans l'eau ou autres et n'implique aucun défaut de la machine.
- Ne laissez l'appareil en fonction sans surveillance pour plus de 5 minutes. Afin de mieux le protéger, arrêtez l'appareil en appuyant sur le bouton OFF.
- Assurez-vous que le branchement du flexible avec l'appareil et avec le pistolet soit effectué correctement, sans qu'il y ait fuite d'eau.

Si lorsque l'appareil est équipé d'un **régulateur de pression**:

- Si la pression est réglée au minimum, l'A.S.S. pourrait ne pas se déclencher. Éviter donc de faire fonctionner l'appareil en by-pass pendant plus d'1 minute.
- Éviter d'actionner trop fréquemment le levier du pistolet (ce qui pourrait provoquer des dysfonctionnements).

> **INSTALLATION ET MISE EN MARCHÉ**

(voir fig. **A**)

RAVITAILLEMENT DU COMBUSTIBLE

Le réservoir doit être rempli avec du combustible conforme à celui indiqué sur la plaquette d'identification de la machine (**Diesel**).

Éviter que le réservoir se vide durant le fonctionnement afin de ne pas endommager la pompe à gasoil.

⚠ ATTENTION: L'utilisation de combustibles non appropriés peut endommager l'appareil.

RAVITAILLEMENT DU DÉTERGENT

Remplir le réservoir du détergent avec des produits conseillés adaptés au type de lavage à effectuer.

⚠ ATTENTION: Utiliser seulement des détergents liquides, éviter absolument les produits acides ou très alcalins. Nous vous conseillons d'utiliser seulement nos produits qui ont été étudiés exprès pour ce nettoyeur.

> **INSTALLATION**

(fig. **C D E F G**)

- Contrôler que l'interrupteur général est sur " OFF "(0) et que le filtre d'eau est introduit

dans le manche d'aspiration de la pompe (INLET).

- Visser le raccord rapide manuellement, sans utiliser d'outils.
- Accoupler le tuyau d'alimentation de l'eau et le raccord rapide. Le tuyau doit présenter un diamètre interne d'au moins 13 mm (1/2").
- Raccorder le tube haute pression au manchon de sortie de la pompe (OUTLET). Le raccord du tube haute pression doit être introduit jusqu'au fond et vissé manuellement sans utiliser d'outils.
- Raccorder le tube haute pression au pistolet.
- Ouvrir à fond le robinet d'eau. La température de l'eau doit être absolument inférieure à 40°C.

⚠ IMPORTANT: Pour éviter d'abîmer le nettoyeur, utiliser seulement de l'eau propre.

- Débloquer l'arrêt de sécurité du pistolet et appuyer sur la gâchette en faisant couler l'eau jusqu'à ce que l'air soit totalement expulsé.
- Introduire la lance dans le pistolet.
- Introduire la buse dans la lance.
- Introduire la fiche dans la prise de courant.

> **MISE EN MARCHÉ 1^{ER} DÉMARRAGE**

Pour la première mise en marche et/ou après une inactivité prolongée, raccorder uniquement le flexible d'arrivée pendant quelques minutes de façon à évacuer les éventuelles saletés.

> **DÉMARRAGE**

(fig. **H**)

- Lorsque le nettoyeur est utilisé à haute pression, il est conseillé d'empoigner le pistolet correctement, une main posée sur le nettoyeur et l'autre sur la lance
- Pour faire démarrer la machine, appuyer sur la gâchette du pistolet tout en positionnant l'interrupteur général sur "ON" (1)

Pour laver à l'eau chaude,

(fig. **A**) tourner l'interrupteur du brûleur et sélectionner la température désirée.

(fig. **A**) Pour mélanger le détergent ou le désinfectant au jet d'eau, ouvrir le régulateur de manière à permettre le passage du produit ou de l'eau, comme indiqué au paragraphe "ASPIRATION DU DÉTERGENT".

⚠ ATTENTION: En cas de fonctionnement

dans un local fermé, une aération suffisante et l'évacuation du gaz d'échappement doivent être prévues.

> **Utilisation avec le thermostat réglé à plus de 100°C.**

Quand la température d'utilisation dépasse 100°C, respecter les indications ci-dessous :

- La pression de travail ne doit pas dépasser la limite de 32 bar.
- On peut ajuster la pression avec le bouton de réglage du bypass de la pompe.
- Monter la buse vapeur 3.749.0183 (optionnelle, pas fournie).

> **ASPIRATION DU DETERGENT**

(fig. **11**) à basse pression (Optional)

La sélection haute-basse pression doit être effectuée après avoir relâché la poignée du pistolet. La tête réglable permet de sélectionner le jet à basse et haute pression. La sélection de la pression se fait en tournant la tête réglable. Pour augmenter la pression, tourner la tête réglable dans le sens des aiguilles d'une montre pour la diminuer tourner la tête réglable dans le sens contraire des aiguilles d'une montre.

L'aspiration du détergent se fait automatiquement lorsque la tête réglable de la lance est tournée pour le fonctionnement à basse pression (dans le sens contraire des aiguilles d'une montre).

> **ASPIRATION DU DETERGENT**

(fig. **11**) à haute-basse (Optional)

Le mélange du détergent et de l'eau se fait automatiquement au passage de l'eau. La quantité de détergent aspiré dépend de la quantité affichée sur la poignée de réglage détergent.

⚠ ATTENTION: utiliser exclusivement des détergents liquides, éviter absolument les produits acides et/ou très alcalins. Il est vivement conseillé d'utiliser nos produits, spécialement conçus pour les nettoyeurs.

ENTRETIEN ET MAINTENANCE

(fig. **14**)

🔧 IMPORTANT: Avant une opération de maintenance sur le nettoyeur, il faut préalablement vidanger la pression et déconnecter l'arrivée d'eau et d'électricité.

CONTROLE DU NIVEAU D'HUILE DANS LA POMPE

Contrôler périodiquement le niveau d'huile. La vidange doit se faire d'abord après les premières 50 heures de travail puis après 500 heures. Nous conseillons d'utiliser l'huile SAE 20/30, 15W-40, 20W-40.

CONTROLE DU FILTRE D'ASPIRATION DE L'EAU

Contrôler et nettoyer périodiquement le filtre d'arrivée d'eau (fig. 11) situé dans le raccord d'arrivée de manière à prévenir un engorgement qui pourrait endommager la pompe.

NETTOYAGE DU FILTRE GAZ-OIL

Contrôler périodiquement le filtre de gaz-oil; en cas d'usure, de dommages ou de saleté trop importante, le remplacer.

> **DETARTRAGE DU NETTOYEUR**

Le détartrage doit être fait périodiquement avec des produits spécifiques. La périodicité dépend de la dureté de l'eau. Dans un récipient d'eau de 30 litres minimum, verser le produit en comptant un litre de produit pour 15 litres d'eau. Déboîter le pistolet du flexible haute pression, plonger l'extrémité libre du flexible dans le récipient de manière à former un circuit fermé puis faire aspirer le produit par le nettoyeur pendant 10 minutes au moins. Il est conseillé que l'extrémité du flexible de refoulement puisse s'évacuer dans un sachet en toile ou un filet de façon à éviter de remettre en circuit le tartre éliminé. Ensuite rétablir le raccordement normal et rincer abondamment avec de l'eau froide. Cette opération doit être de préférence effectuée par l'un de nos techniciens car le produit anti-tartre peut provoquer l'usure des composants. Pour l'élimination du détartrant, respecter les normes en vigueur en matière de traitement des déchets.

> **DETARTRAGE DU NETTOYEUR (FIG. 5)**

Le détartrage doit être fait périodiquement avec des produits spécifiques. La périodicité dépend de la dureté de l'eau. Cette opération doit être de préférence effectuée par l'un de nos techniciens car le produit anti-tartre peut provoquer l'usure des composants. Pour l'élimination du détartrant, respecter les normes en vigueur en matière de traitement des déchets.

• **Bidon d'adoucissant (optionnelle, pas fournie)**

Remplir le bidon de l'adoucissant en utilisant nos produits (non corrosifs); le dosage est réglé à une valeur moyenne. Les services d'Assistance peuvent adapter le réglage aux conditions locales.

> NETTOYAGE CHAUDIERE

⚠ ATTENTION: Pour toute opération d'entretien de la chaudière, de la pompe haute pression ou de la machine, il faut s'adresser à un personnel professionnellement spécialisé ou à un de nos centres de Service Après-Vente autorisé.

- Le nettoyage de la chaudière doit être effectué périodiquement toutes les 180 ÷ 200 heures de travail en procédant comme suit:
- Démonter le collet porte gicleur et porte-électrodes (tête brûleurs).
- Nettoyer avec l'air comprimé le filtre gicleur et contrôler la position des électrodes.
- Enlever le couvercle de la chaudière, nettoyer le déflecteur.
- Ensuite retirer le couvercle intérieur à la main.
- Dévisser les écrous de blocage du serpentin et aspirer les résidus de la chaudière.
- Avec une brosse en fer, nettoyer le serpentin).
- Aspirer les résidus de la chaudière.
- Remonter le tout en exécutant les opérations en sens inverse.

⚠ ATTENTION: Le contrôle total et le réglage de la combustion doit être exécuté périodiquement, comme prescrit par la loi, par du personnel spécialisé.

> SCHEMA ELECTRIQUE

Voir illustrations, page 7-8.

> SCHEMA HYDRAULIQUE

Voir illustrations, page 7-8.

> INCONVENIENTS ET REMÈDES

Avant d'effectuer une intervention quelconque sur la machine, il faut couper le courant ainsi que l'arrivée d'eau puis vidanger la pression. Pour la recherche des pannes, travailler systématiquement en conformité du schéma ci-après. Si malgré cela, vous ne réussissez pas à supprimer le problème, demander l'assistance d'un technicien de l'un de nos **Centres Après-vente** dûment agréés.

Problemes	En tournant l'interrupteur la machine ne démarre pas
------------------	---

Causes	<ul style="list-style-type: none"> • La prise est mal branchée. • Les fusibles du tableau de branchement ont sauté.
Remèdes	<ul style="list-style-type: none"> • Contrôler soigneusement la prise et le câble électrique. • Les contrôler et les remplacer
Problemes	Le moteur ronfle mais ne démarre pas
Causes	<ul style="list-style-type: none"> • Une phase manque (sur les modèles triphasés). • Basse tension. • Pompe haute pression bloquée.
Remèdes	<ul style="list-style-type: none"> • S'adresser à un centre d'assistance autorisé. • S'adresser à un centre d'assistance autorisé. • S'adresser à un centre d'assistance autorisé.
Problemes	Le moteur s'arrête tout à coup ou après quelques instants
Causes	<ul style="list-style-type: none"> • L'interrupteur sauve-moteur est intervenu à cause de la tension du réseau insuffisante.
Remèdes	<ul style="list-style-type: none"> • Contrôler la valeur du courant du réseau. • S'adresser à un centre d'assistance autorisé.
Problemes	Avec la lance ouverte la pression monte et descend
Causes	<ul style="list-style-type: none"> • Buse bouchée ou déformée. • Serpentin de l'eau chaude plein de calcaire.
Remèdes	<ul style="list-style-type: none"> • Le nettoyer ou remplacer. • Effectuer la détartrage.
Problemes	Vibrations au refoulement
Causes	<ul style="list-style-type: none"> • Accumulateur de pression vide. • Soupapes usées ou sales.
Remèdes	<ul style="list-style-type: none"> • Contrôler la pression dans l'accumulateur. • Contrôler et/ou remplacer.
Problemes	La pompe tourne mais n'atteint pas la pression établie
Causes	<ul style="list-style-type: none"> • La pompe aspire de l'air. • Soupapes usées. • Siège de la soupape de réglage usé. • Buse inadaptée ou usée. • Joints usés.

Remèdes	<ul style="list-style-type: none"> • Contrôler les conduits d'aspiration et leur étanchéité. • Contrôler et/ou remplacer. • S'adresser à un centre d'assistance autorisé. • S'adresser à un centre d'assistance autorisé.
Problemes	Oscillations irrégulières de pression
Causes	<ul style="list-style-type: none"> • Soupape de pression et/ou de refoulement usée. • Présence de corps étrangers dans les soupapes qui nuisent au fonctionnement. • Aspiration d'air. • Joints usés.
Remèdes	<ul style="list-style-type: none"> • Contrôler et/ou remplacer. • Contrôler et/ou changer les soupapes. • Contrôler les conduits d'aspiration. • Contrôler et/ou remplacer.
Problemes	Baisse de pression
Causes	<ul style="list-style-type: none"> • Buse usée. • Soupapes de pression et/ou de refoulement usées ou cassées. • Présence de corps étrangers dans les soupapes qui nuisent au fonctionnement. • Siège de la soupape de réglage usé. • Joints usés.
Remèdes	<ul style="list-style-type: none"> • Changer la buse. • Contrôler et/ou changer les soupapes. • Contrôler et nettoyer les soupapes. • Contrôler et/ou changer le siège de la soupape de réglage. • Changer les joints.
Problemes	Bruit
Causes	<ul style="list-style-type: none"> • Aspiration d'air. • Ressort soupape d'aspiration et/ou refoulement cassé ou usé. • Présence de corps étrangers dans les soupapes d'aspiration et refoulement. • Coussinets usés. • Température excessive du liquide pompé.
Remèdes	<ul style="list-style-type: none"> • Vérifier l'étanchéité des conduits d'aspiration. • Remplacer les ressorts des soupapes. • Contrôler et nettoyer les soupapes d'aspiration et refoulement. • Changer les coussinets. • Diminuer la température du liquide pompé.

Problemes	Présence d'huile dans l'eau
Causes	<ul style="list-style-type: none"> • Bague d'étanchéité côté carter usée. • Pourcentage élevé d'humidité dans l'air. • Joints complètement usés.
Remèdes	<ul style="list-style-type: none"> • Contrôler et/ou changer la bague d'étanchéité. • Redoubler la fréquence des changements d'huile. • Changer les joints.
Problemes	Fuites d'eau entre le carter et la tête
Causes	<ul style="list-style-type: none"> • Joints usés. • Piston usé. • Anneau O.R. bouchon piston usé.
Remèdes	<ul style="list-style-type: none"> • Changer les joints. • Changer le piston. • Changer anneau O.R. bouchon piston.
Problemes	Fuites d'huile entre le carter et la tête
Causes	<ul style="list-style-type: none"> • Bague d'étanchéité côté carter usée.
Remèdes	<ul style="list-style-type: none"> • Contrôler et/ou changer la bague d'étanchéité.
Problemes	Lorsqu'on place le thermostat à la température choisie, la chaudière ne s'allume pas
Causes	<ul style="list-style-type: none"> • Le gazole manque. • Filtre fioul engorgé. • Electrovanne du fioul bloquée au brûlée. • Thermostat en panne. • Décharge d'allumage insuffisante ou complètement absente. • Electrodes à une distance incorrecte. • Fusible sauté.
Remèdes	<ul style="list-style-type: none"> • Vérifier le niveau dans le réservoir et contrôler la propreté du tuyau rigide d'aspiration. • Remplacer le petit filtre de la ligne. • Le remplacer. • Le remplacer. • S'adresser à un centre d'assistance autorisé. • Contrôler leur position. • Le remplacer.
Problemes	L'eau n'est pas assez chaude

Causes	<ul style="list-style-type: none"> Faible rendement de la chaudière. Serpentin chaudière plein de calcaire.
Remèdes	<ul style="list-style-type: none"> Nettoyer le filtre de la buse du brûleur. Nettoyer les filtres du gazole Vérifier la pression de la pompe du gazole. Effectuer la désincrustation.
Problemes	Trop de fu mée sort de la cheminée
Causes	<ul style="list-style-type: none"> La combustion n'est pas bonne Combustible altéré à cause de la présence d'impuretés ou d'eau.
Remèdes	<ul style="list-style-type: none"> Nettoyer les divers filtres fioul Nettoyer la chaudière. Vider le réservoir et le nettoyer soigneusement. En outre nettoyer aussi les divers filtres fioul.
Problemes	Aspiration du détergent insuffisant
Causes	<ul style="list-style-type: none"> Il n'y plus de détergent. Injecteur incrusté. Serpentin ou tuyau bouchés
Remèdes	<ul style="list-style-type: none"> Remplir le bidon du détergent Nettoyer. Les nettoyer, ou les désincruster.

> REPARATIONS - PIÈCES DE RECHANGE

En cas d'éventuels problèmes non spécifiés dans la présente notice d'emploi ou de cassures de la machine, veuillez vous adresser au **Centre Après-Vente** agréé le plus proche de votre domicile qui se chargera de la réparation et/ou de l'éventuel remplacement de la pièce avec des pièces de rechange d'origine. Utiliser exclusivement des pièces d'origine.

> CONDITIONS DE GARANTIE

Tous nos appareils ont été soumis à de nombreux essais et sont sous garantie pour tous les défauts de fabrication conformément aux normes en vigueur (12 mois minimum). La garantie s'applique à partir de la date d'achat du produit. Si votre nettoyeur ou accessoires doit être remis pour une réparation, une photocopie de la facture devra y être jointe.

Les réparations sous garantie seront réalisées sous les conditions suivantes: - Que les défauts sont dues à un défaut du matériel ou de fabrication. - Que les directives données dans le

manuel d'instruction ont été rigoureusement respectés. - Que l'appareil n'a pas été contrôlé ou réparé par une société autre qu'une station SAV agréée. - Que uniquement les accessoires d'origine ont été utilisés. - Que le produit n'est pas été soumis à un abus tel que noeud, gel, frottement, chocs. - Que uniquement de l'eau sans impuretés a été utilisé. Dans le cas d'une eau sale ou dure, prendre les précautions nécessaire. - Que le nettoyeur haute pression n'ai pas été utilisé pour la location ou tout autre application commerciale.

Sont exclus de la garantie: Les parties sujettes à normale usure; - Le tuyau haute pression et les accessoires sont en option. - Les dommages accidentels dus au transport, à négligence et à une utilisation incorrecte, provoqués par une mise en place impropre ou incorrecte, non conforme aux instructions contenues dans la notice d'utilisation. - La garantie n'envisage pas le nettoyage des organes de fonctionnement. Les réparations sous garantie comprennent le remplacement des pièces defectueuses hors emballage et transport. La constatation d'un dommage n'entraîne pas le remplacement de l'appareil et le prolongement de la garantie. Le Fabricant décline toute responsabilité en cas de dommages aux personnes ou aux biens provoqués par une mise en place erronée ou par une utilisation impropre de l'appareil.

IMPORTANT: Tout défaut comme des buses obstruées, des machines bloquées à cause de résidus calcaires, des accessoires endommagés (par ex. un tuyau plié) et/ou des machines qui ne présentent aucun défaut, N'EST PAS COUVERT PAR LA GARANTIE.

> ÉLIMINATION



En tant que propriétaire d'un appareil électrique ou électronique, la loi (conformément à la directive UE 2002/96/CE du 27 janvier 2003 sur les déchets des appareils électriques et électroniques et aux législations nationales des Etats membres UE qui ont mis en œuvre cette directive) vous défend d'éliminer ce produit ou ses accessoires électriques/électroniques comme un déchet domestique solide urbain et vous impose au contraire de l'éliminer dans les centres de collecte prévus à cet effet. On peut éliminer le produit directement du distributeur moyennant l'achat d'un nouveau produit, équivalent à celui que l'on doit éliminer. L'abandon du produit dans l'environnement pourrait provoquer de graves dommages à l'environnement et à la santé de l'homme.

Le symbole sur la figure représente le bidon des déchets urbains et il est impérativement interdit de placer l'appareil dans ces conteneurs. Le non respect des indications de la directive 2002/96/CE et des décrets de mise en œuvre des différents Etats communautaires peut être sanctionné du point de vue administratif.

ENLEITUNG

> **BESTIMMUNGSGEMÄSSER GEBRAUCH**

- Die Leistungen und die Einfachheit der Benutzung des Gerätes entsprechen einer PROFESSIONELLEN Verwendung.
- Das Gerät kann für das Waschen von Oberflächen in Außenräumen verwendet werden, wenn unter Druck stehendes Wasser zur Schmutzbeseitigung benötigt wird.
- Mit den entsprechenden Zubehöerteilen kann Schaum aufgetragen, sandgestrahlt oder mit einer rotierenden Bürste, die auf die Pistole aufgesetzt wird, gewaschen werden.

> **TECHNISCHE DATEN** (siehe das Typenschild)

> **SYMBOL**



ACHTUNG! Wichtiger Hinweis, der aus Sicherheitsgründen zu beachten ist.



WICHTIG



VERRIEGELT



OFFEN



Optional

WENN VORHANDEN
(siehe Verpackung)



Doppelisolierung
(WENN VORHANDEN): sie ist einen zusätzlichen Schutz der elektrischen Isolierung dieses Produkt verlangt keine Erdung.



Warnung: nicht berühren



Warnung: nicht einatmen

SICHERHEIT

> **WARNHINWEISE**

⚠ 01 ACHTUNG: Gerät darf nur im Freien benutzt werden.

⚠ 02 ACHTUNG: Nach Beendigung jeder Arbeit Strom- und Wasserversorgung immer absperren.

⚠ 03 ACHTUNG: Das Gerät nicht benutzen, wenn das Stromkabel oder wichtige Geräteteile beschädigt sind, z.B. Sicherheitsvorrichtungen, Hochdruckschlauch der Pistole usw.

⚠ 04 ACHTUNG: Dieses Gerät wurde für den Einsatz mit dem vom Hersteller beigestellten oder vorgeschriebenen Reinigungsmittel (Typ neutrales Reinigungs-Shampoo auf der Basis biologisch abbaubarer anionischer Tenside) entwickelt. Die Verwendung anderer Reinigungsmitteln oder chemischer Substanzen kann die Sicherheit des Gerätes beeinträchtigen.

⚠ ACHTUNG: 05a- Das Gerät nicht in der Nähe von Personen benutzen, es sei denn, sie tragen Schutzkleidung.

05b- Das Gerate nicht verwenden wenn sich andere Personen oder Tier in Reichweite (5 M.) befinden;

05c-Benutzen Sie das Gerate immer mit entsprechender Kleidung, um sich von dem Material aus dem Jet-Hochdruckreiniger entfernt schützen.

05d- Berühren Sie nicht das Gerät und Stecker mit nassen Händen und nackten Füßen.

05e- Es wird empfohlen einen Schutzbrille und Schuhsohle in Gummi zu tragen

⚠ 06 ACHTUNG: Bei der Reinigung von Fahrzeugen darf der Strahl nicht direkt auf Achslager gerichtet werden, da sonst das Fett ausgewaschen wird. Fahrzeugreifen/Reifenventiledüfennurmit einem Mindestabstand von 30 cm gereinigt werden, sonst kann der Fahrzeugreifen/ Reifenventil durch den Hochdruckstrahl beschädigt werden. Erstes Anzeichen hierfür ist eine Verfärbung des Reifens. Beschädigte Fahrzeugreifen/Reifenventile sind lebensgefährlich.



07 ACHTUNG:

Hochdruckwasserstrahlen können gefährlich sein, wenn sie auf unangebrachte Weise benutzt werden. Der Strahl darf nicht auf Personen, Tiere, eingeschaltete Elektrogeräte oder das Gerät selbst gerichtet werden.

⚠ 08 ACHTUNG: Die Hochdruckschläuche, Zubehöerteile und Anschlüsse sind wichtig für die Sicherheit des Gerätes. Benutzen Sie nur die vom Hersteller vorgeschriebenen Schläuche, Zubehöerteile und Anschlüsse (es ist äußerst wichtig, dass diese Teile unversehrt bleiben, daher eine unangebrachte Verwendung vermeiden und sie vor Knicken, Stößen und Abschürfungen schützen).

⚠ 09 ACHTUNG: Geräte ohne A.S.S. – Automatic

Stop System: sie dürfen nicht länger als 2 Minuten mit freigegebener Pistole laufen. Die Temperatur des in den Kreislauf zurückgeführten Wassers wird beträchtlich erhöht und fügt der Pumpe ernsthafte Schäden zu.

⚠ A.S.S. AUTOMATIC STOP SYSTEM 10ACHTUNG: Geräte mit A.S.S – Automatic Stop System: man sollte sie nicht länger als 5 Minuten in Stand-By-Modus belassen.

⚠ 11 ACHTUNG: Das Gerät jedes Mal völlig ausschalten (Hauptschalter in Position (0)OFF), wenn es unbeaufsichtigt bleibt.

⚠ 12 ACHTUNG: Jede Maschine wird einer Endkontrolle unter Benutzungsbedingungen unterzogen, daher ist es normal, dass sich in ihrem Innern noch ein paar Wassertropfen befinden.

⚠ 13 ACHTUNG: Darauf achten, dass das Stromkabel nicht beschädigt wird. Beschädigte Anschlussleitung unverzüglich durch autorisierten Kundendienst/ Elektro-Fachkraft austauschen lassen.

⚠ 14 ACHTUNG: Die Maschine enthält unter Druck stehende Flüssigkeiten. Die Spritzpistole gut festhalten, um der Reaktionskraft vorzubeugen. Nur die der Maschine beige stellte Hochdruckdüse verwenden.

⚠ 16 ACHTUNG: Dieses Gerät ist nicht für die Nutzung durch Personen (einschließlich Kinder) mit stark reduzierten physischen, sensorischen oder geistigen Fähigkeiten oder Mangel an Erfahrung und Wissen, es sei denn, sie Überwachung oder Belehrung über die Verwendung des Geräts durch eine verantwortliche Person für Ihre Sicherheit gegeben wurden.

⚠ 17 ACHTUNG: Die Kinder sollten beaufsichtigt werden, um sicherzustellen, dass sie nicht mit dem Gerät spielen.

⚠ 18 ACHTUNG: Nehmen Sieden Hochdruckreiniger erst in Betrieb, wenn der Hochdruckschlauch vollkommen ausgerollt ist.

⚠ 19 ACHTUNG: Beim Auf- und Abwickeln des Schlauches darauf achten, dass der Hochdruckreiniger nicht umkippt.

⚠ 20 ACHTUNG: Beim Auf- und Abwickeln des Schlauches muss die Maschine ausgeschaltet und das Rohr druckentlastet sein (Betrieb Beenden).

⚠ 21 ACHTUNG: Explosionsgefahr. Sprühen Sie keine brennbaren Flüssigkeiten..

⚠ 22 ACHTUNG: Die Maschinensicherheit zu gewährleisten, verwenden Sie nur Original-Ersatzteile vom Hersteller oder vom Hersteller zugelassen.

⚠ 23 ACHTUNG: Den Strahl nicht auf sich selbst oder andere Personen richten, um Schuhe oder

Kleider zu reinigen.

⚠ 24 ACHTUNG: Nicht zulassen, dass das Gerät von Kindern oder ungeschultem Personal benutzt wird.

⚠ ACHTUNG: Das Wasser, das durch Rückflussverhinderer geflogen wird als nicht trinkbar ist.

⚠ XX ACHTUNG! Das Gerät vom Stromnetz bei Loosen des Steckers von der Steckdose abtrennen, bevor Reinigungsarbeiten durchgeführt werden.

⚠ XY ACHTUNG: Ungeeignete Verlängerungen können gefährlich sein.

⚠ XJ ACHTUNG: Bei Verwendung eines Verlängerungskabels müssen Steckdose und Stecker gegen Spritzwasser geschützt sein.

⚠ ACHTUNG: Während des Betriebs die Maschine in keine ungenügend belüftete Zone stellen und sie nicht decken.

⚠ ACHTUNG: Es ist zu vermeiden, die Maschine unter dem Regen zu benutzen und den Hochdruckstrahl gegen die Maschine selbst zu richten.

⚠ ACHTUNG: Haben Sie das Gerät nicht auf brennbaren Flächen.

⚠ ACHTUNG:

- DAS GERÄT NIEMALS MIT FEUCHTEN ODER NASSEN HÄNDEN UND BARFUSS ANFASSEN.
- NICHT AM GERÄTEKABEL ODER AM GERÄT SELBST ZIEHEN, UM DEN GERÄTESTECKER AUS DER STECKDOSE ZU ZIEHEN.
- SOLLTE WÄHREND DES BETRIEBES DER STROM AUSFALLEN, MUß DIE MASCHINE AUSSCHALTET WERDEN (SCHALTER AUF OFF POSITION).

> SICHERHEITSEINRICHTUNGEN

⚠ ACHTUNG: Die Pistole ist mit einer Sicherheitssperre ausgerüstet. Es ist wichtig, dass Sie jedes Mal, wenn die Benutzung des Gerätes unterbrochen wird, diese Sicherheitssperre betätigen, um ein zufälliges Öffnen zu verhindern.

- Sicherheitsvorrichtungen: Spritzpistole mit Sicherheitssperre, Maschine mit Schutz gegen elektrische Überlastung (KL. 1), Pumpe mit By-Pass-Ventil oder Stopp-Vorrichtung.

- Die Sicherheitstaste an der Pistole dient nicht zur Sperrung des Hebels während der Arbeit, sondern damit sie sich nicht zufällig öffnet.

⚠ ACHTUNG: Das Gerät ist mit einem

Motorschutz ausgestattet: Im Falle eines Gerät Intervention, warten Sie einige Minuten oder alternativ, trennen Sie und wieder anschließen Sie, das Produkt an das Elektrische Netz. Wenn das Problem weiterhin besteht, schicken Sie das Geraete an unsere Kundendienst.

> STABILITÄT

⚠ ACHTUNG: Das Gerät darf nicht auf Halterungen, Sockeln oder ähnlichen Unterlagen aber auf Horizontalfläche, stetig und sicher gestellt werden.

> WASSERVERSORGUNG

Wasseranschluß



⚠ ACHTUNG! (Symbol) Durch einen Rückflussverhinderer geflossenes Wasser ist nicht trinkbar.

Der direkte Anschluss des Hochdruckreinigers an die Trinkwasserleitung ist nur dann zulässig, wenn in der Zuleitung eine vorschriftsmäßige Schutzvorrichtung gegen Rückfluss mit Ablauf installiert ist. Der Schlauchdurchmesser muss mindestens Ø 13mm - 1/2 inch betragen; der Schlauch selbst muss verstärkt sein.

⚠ ACHTUNG: Das Wasser, das durch Rückflussverhinderer geflogen wird als nicht trinkbar ist.

👉 WICHTIG Nur gefiltertes oder sauberes Wasser ansaugen. Der Wasserhahn muss mindestens eine der Förderleistung der Pumpe zweifach Wassermenge liefern.

- Mindestdurchfluss: 30 l/ min.
- Max. Wassertemperatur am Einfluss: 40°C
- Max. Eingangsdruck: 1Mpa

Den Hochdruckreiniger so nahe wie möglich am Wassernetzanschluss aufstellen.

Das Nichtbeachten dieser Bedingungen verursacht ernsthafte mechanische Schäden an der Pumpe sowie den Verfall der Garantieansprüche.

Wasserversorgung aus der Wasserleitung

- Einen Zulaufschlauch (nicht im Lieferumfang) am Wasseranschluß des Gerätes und am

Wasserzulauf anschließen.

- Wasserzulauf öffnen.

Wasserversorgung aus offenem Behälter

- Kupplungsteil für Wasser.
- Saugschlauch mit Filter (nicht im Lieferumfang) am Wasseranschluß des Gerätes anschrauben.
- Filter in den Behälter hängen.
- Gerät vor dem Betrieb entlüften.
 - Hochdruckleitung am Hochdruckanschluß des Gerätes abschrauben.
 - Geräte einschalten und solange laufen lassen, bis das Wasser blasenfrei am Hochdruckanschluß.
 - Gerät ausschalten und Hochdruckschlauch wieder anschrauben.

> STROMVERSORGUNG

- Der elektrische Anschluss des Gerätes muss der Norm IEC 60364-1 entsprechen.

👉 WICHTIG Bevor Sie das Gerät anschließen, vergewissern Sie sich, dass die Angaben auf dem Typenschild denen des Stromnetzes entsprechen und dass die Steckdose durch einen Fehlerstromschutzschalter mit einer Ansprechempfindlichkeit unter 0,03 A - 30ms abgesichert ist.

- Passen Steckdose und Gerätestecker nicht zusammen, lassen Sie die Steckdose von geschultem Fachpersonal durch eine andere, passende ersetzen.
- Das Gerät nicht bei Temperaturen unter 0°C benutzen, wenn es mit einem Schlauch aus PVC (H VV-F) ausgerüstet ist.

⚠ XY ACHTUNG: Ungeeignete Verlängerungen können gefährlich sein.

⚠ XJ ACHTUNG: Bei Verwendung eines Verlängerungskabels müssen Steckdose und Stecker gegen Spritzwasser geschützt sein. Das Kabel muss die in der untenstehenden Tabelle aufgeführten Abmessungen haben

	230-240V	400-415V
3G	2,5 mm ²	4G 2,5 mm ²
max	20 m	30 m

BEDIENUNG

> AUSPACKEN DER MASCHINE

(Abb. **B**)

Die oberen und unteren Haken, mit denen der Karton auf der Palette befestigt ist, abnehmen. Die Maschine aus der Kartonverpackung ziehen, mit zwei Rädern auf den Boden stellen und die Palette entfernen.

> BESCHREIBUNG DES GERÄTS

(Abb. **A**)

- ① Schalter Elektropumpe
- ② Brennerregler
- ③ Reinigungsmittel-Dosierknopf
- ④ Manometer
- ⑤ Schalter Brenner
- ⑥ Kontrolllampen (OPTIONAL)
- ⑦ Wasseraustritt Hochdruck
- ⑧ Einlauf + filter
- ⑨ Pistole
- ⑩ Lanze
- ⑪ Hochdruckschlauch
- ⑫ Anschluß Gummischlauch
- ⑬ Düse
- ⑭ Dieseltank
- ⑮ Reinigungsmitteltank

> BETÄTIGUNGSELEMENTE

BETÄTIGUNGSSCHALTER

- ① Schalter Elektropumpe
- ② Brennerregler
- ③ Reinigungsmittel-Dosierknopf
- ⑤ Schalter Brenner
- ⑥ Kontrolllampen: Dieseltank leer (OPTIONAL)
- ⑥ **A:** Grüne Kontrolllampe bei Einschalten der Elektropumpe
- ⑥ **B:** Kontrolllampe Leckagen-Überwachung
 - blinkt, wenn der Hebel der Pistole mehrmals kurz nacheinander betätigt wird oder wenn eine Leckage im Hochdruckkreis aufgetreten ist.

Die Leckage von einer zugelassenen Kundendienststelle beseitigen lassen.


- bleibt eingeschaltet, wenn die Maschine länger als 20 Minuten im Standby-Betrieb stehen gelassen wird.

Den Schalter der Elektropumpe aus- und wieder einschalten.

- ⑥ **C:** Kontrolllampe Brenner
 - blinkt, wenn der Kraftstofftank leer ist und stoppt den Brenner. Nachfüllen.
 - Leuchtet ständig, wenn der Brenner eingeschaltet wird.

A.S.S.

(falls vorhanden)

-  **WICHTIG** A.S.S. (Automatic Stop System) das die Maschine während der Bypass-Phase abstellt. Um die Maschine zu starten, positionieren Sie den Schalter auf (I) "ON"; dann drücken Sie den Pistolenabzug; das A.S.S. setzt die Maschine in Betrieb und stellt sie automatisch ab, wenn der Abzug losgelassen wird. Es ist deshalb ratsam, die Pistole durch die am Abzug angebrachte Vorrichtung zu sichern, jedesmal wenn die Maschine abgestellt wird, um unabsichtliche Anläufe zu vermeiden.
- Selbststarts der Maschine, ohne die Pistole zu betätigen sind durch z.B. Luftblasen im Wasser begründet.
 - Beim Stillstand für mehr als 5 Minuten sollte das Gerät nicht unbeaufsichtigt abgestellt werden. Andernfalls, ist es notwendig für den Schutz des Gerätes, den Schalter auf (0) OFF Position zu stellen.
 - Prüfen Sie, dass die Verbindung des Hochdruckschlauches mit dem Gerät und der als Ausrüstung vorgesehenen Pistole korrekt angeschlossen ist.

Mit Druckregler ausgestattete Maschine:

- Bei auf den Mindestdruck eingestelltem Druck kann es vorkommen, dass die A.S.S. nicht anspricht. Daher sollte vermieden werden, die Maschine länger als 1 Minute in By-pass zu betreiben.
- Den Pistolenhebel nicht zu oft betätigen (es könnte zu Betriebsstörungen kommen).

> INSTALLATION UND ANLASSEN

TREIBSTOFFAUFFÜLLUNG (Siehe Abb. **A**)

Den Tank mit dem auf dem Fabrikschild angegebenen Treibstoff auffüllen (**Diesel**).

Vermeiden, daß der Tank während des Betriebes leer läuft, weil die Kraftstoffpumpe dadurch Schaden nehmen kann.

⚠️ ACHTUNG: Der gebrauch ungeeigneten brennstoffs kann gefährlich sein.

REINIGUNGSMITTEL FÜLLUNG

(Siehe Abb. **A**)

Den Reinigertank mit Produkten befüllen, die für die beabsichtigte Wäsche geeignet sind.

⚠️ ACHTUNG: Es dürfen nur flüssige Reinigungsmittel verwendet werden, die stark säure- oder laugenhaltig sind. Es empfiehlt sich die Verwendung unserer Reiniger (oder des Wachses), die spezifisch für die Verwendung auf Hochdruckreinigern konzipiert wurden.

> INSTALLATION

(Siehe Abb. **A**)

- Kontrollieren Sie, dass der Hauptschalter in Position "OFF"(0) steht und dass das Wasserfilter im Ansaugstutzen der Pumpe (INLET) sitzt.
- Den Schnellanschluss mit der Hand, ohne Zuhilfenahme von Werkzeugen, anschrauben.
- Den Wasserzulußschlauch mit dem Schnellanschluss verbinden. Der Schlauch muss einen Innendurchmesser von mind. 13 mm (1/2") aufweisen.
- Den Hochdruckschlauch mit dem Ausflusstutzen der Pumpe (OUTLET) verbinden. Das Anschlussstück des Hochdruckschlauchs ganz nach unten drücken und dann mit der Hand, ohne Zuhilfenahme von Werkzeugen, einschrauben.
- Den Hochdruckschlauch mit der Pistole verbinden
- Den Wasserhahn völlig öffnen. Die Wassertemperatur muss unbedingt niedriger sein als 40°C.

🔧 WICHTIG: Der Hochdruckreiniger darf nur mit sauberem Wasser betrieben werden, da sonst Schäden am Reiniger selbst verursacht werden können.

- Die Sicherheitssperre der Pistole lösen und den Abzug gedrückt halten, bis soviel Wasser durchgelaufen ist, dass die ganze Luft ausgetrieben ist.
- Die Lanze in die Pistole einstecken.
- Der Düse in die Lanze einstecken.
- Stecker in die Steckdose einführen.

> ERSTMALIGE INBETRIEBSETZUNG

Vor der erstmaligen Verwendung oder nach längerer Stillstandszeit den alleinigen

Saugschlauche einige Minuten lang anschließen, damit etwa vorhandene Schmutzpartikel druckseitig austreten.

> STARTEN

(Siehe Abb. **H**)

- Den Hochdruckreiniger während der Benutzung richtig halten: mit einer Hand den Griff anfassen und mit der anderen die Lanze.
- Zum Anlassen der Maschine den Pistolenabzug drücken und den Hauptschalter **gleichzeitig** auf "ON" (1) stellen".

Zur Reinigung mit heissem Wasser

(Abb. **A**) Den Schalter- Brenner drehen und den gewünschten Temperaturwert wählen.

(Abb. **A**) Um das Reinigungs- oder Desinfektionsmittel dem Wasserstrahl beizumischen, den Dosierknopf auf die gewünschte Dosiermenge stellen, wie im Kapitel "ANSAUGEN DES REINIGUNGSMITTELS" beschrieben ist.

⚠️ ACHTUNG: Bei Verwendung des Hochdruckreinigers in einem geschlossenen Raum ist für eine ausreichende Belüftung und für eine ordnungsgemäße Ableitung der Abgase zu sorgen.

> Wenn das Thermostat mehr als 100 ° C anzeigt prüfen Sie die Warnhinweise.

Wenn die Arbeitstemperatur mehr als 100 ° C beträgt prüfen Sie folgendes:

- Der Arbeitsdruck sollte 32 bar nicht überschreiten.
- Nutzen Sie den Regler am Bypass Ventil zur Druckeinstellung.
- Ersetzen Sie die Dampfdüse (optional unter folgendem Code erhältlich: 3.749.0183)

> ANSAUGEN DES REINIGUNGSMITTELS Hoch/nieder-druck-lanze (Optional)

(Siehe Abb. **I**)

Der regelbare Kopf ermöglicht die Einstellung des Wasserstrahls, der entsprechend mit stärkerem oder geringerem Druck läuft. Der Druck wird am Kopf eingestellt; für einen stärkeren Druck wird der Kopf nach rechts gedreht, zur

Verminderung des Druckes dreht man den Kopf nach links. Das Reinigungsmittel wird nun automatisch in der über den Drehknopf vorgegebenen Menge angesaugt und gleichzeitig mit dem durchfließenden Wasser gemischt.

> **ANSAUGEN DES REINIGUNGSMITTELS**

hochdruck lanze (Optional)

(Siehe Abb. **I**)

Die Reinigungsmittelansaugung erfolgt automatisch durch den Hahn.

Das Reinigungsmittel wird nun automatisch in der über den Drehknopf vorgegebenen Menge angesaugt und gleichzeitig mit dem durchfließenden Wasser gemischt.

⚠ ACHTUNG: Es dürfen ausschließlich flüssige Reinigungsmittel und auf keinen Fall Säure- oder Alkalilösungen verwendet werden.

Wir empfehlen unsere Produkte, die eigens für Hochdruckreiniger studiert sind

PFLEGE UND WARTUNG

(Siehe Abb. **L**)

👉 WICHTIG: Vor der Ausführung sämtlicher Wartungsarbeiten den Hochdruckreiniger druck- und spannungslos setzen, sowie die Wasserzufuhr sperren.

ÜBERPRÜFUNG DES PUMPENÖLSTANDES

Den Ölstand in der Pumpe regelmäßig kontrollieren. Der Ölwechsel ist nach den ersten 50 Betriebsstunden und anschließend alle 500 Betriebsstunden vorzunehmen. Empfohlene Ölart: SAE 20/30, 15W-40, 20W-40.

ÜBERPRÜFUNG DES WASSERSAUGFILTERS

Den Wasserfilter im Einlaufstutzen regelmäßig kontrollieren und reinigen. Dies ist sehr wichtig, um Betriebsstörungen der Pumpe durch eine etwaige Filterverstopfung zu vermeiden.

REINIGUNG DES DIESELÖLFILTERS

Den Dieselölfilter regelmäßig überprüfen. Bei Verschleißerscheinungen ist der Filter zu ersetzen.

AUSTAUSCH DER LANZENDÜSE

Wenn der Druck unter die zulässigen Werte absinkt, ist die Düse auszutauschen.

> **ENTKRUSTUNG**

Kalksteinbildungen sind regelmäßig mit Spezialprodukten zu beseitigen. Die Zeitabstände dieser Behandlung hängen vom Härtegrad des Wassers ab. 1 Liter Produkt ist mit 16 Liter Wasser zu mischen; hierzu einen Behälter von wenigstens 30 Liter Inhalt verwenden. Den Hochdruckschlauch von der Sprühpistole abschließen, das freie Schlauchende in den Behälter tauchen, so daß sich ein geschlossener Kreislauf bildet; die Flüssigkeit vom Hochdruckreiniger wenigstens 10 Minuten lang ansaugen lassen. Es empfiehlt sich, daß der Ausflußschlauch in einen Stoff- oder Netzbeutel geleitet wird, der den abgelösten Kalkstein aufhält, damit er nicht in den Kreislauf gelangt. Danach wieder den normalen Anschluß herstellen und mit reichlichem Kaltwasser spülen. Diese Arbeitsgänge sollten von unserem Kundendienstpersonal ausgeführt werden, da Kalklösungsprodukte korrosionsfördernd auf die Bauteile einwirken können. Die Kalklösungsmittel sind nach geltender Norm zu entsorgen.

> **GEFÄß FÜR DEN FLÜSSIGEN WASSERENTHÄRTER** (Optional)

Kalksteinbildungen sind regelmäßig mit Spezialprodukten zu beseitigen. Diese Arbeitsgänge sollten von unserem Kundendienstpersonal ausgeführt werden, da Kalklösungsprodukte korrosionsfördernd auf die Bauteile einwirken können. Die Kalklösungsmittel sind nach geltender Norm zu entsorgen.

- Die Wasserenthärterlanzen mit unseren Produkten (keinesfalls mit korrosionsfördernden Mitteln) füllen. Die Dosierung ist auf einen durchschnittlichen Wert voreingestellt, der vom Personal der Servicezentren auf die örtlich bestehenden Zustände angepaßt werden kann.

> **KESSELREINIGUNG**

⚠ ACHTUNG: Sämtliche Wartungsarbeiten an Kessel, Hochdruckpumpe und Maschine müssen von qualifiziertem Fachpersonal oder durch eine Vertragswerkstatt durchgeführt werden.

Der Kessel ist in regelmäßigen Abständen von 180 ÷ 200 Betriebsstunden zu reinigen. Dazu wie folgt vorgehen:

- Den Düsen- und Elektrodenhalteflansch (Brennerkopf) abmontieren.
- Den Düsenfilter mit Druckluft ausblasen und den Elektrodenabstand prüfen.
- Das Ableitblech reinigen und dann den genzen Deckel).
- Deckel mit der Hand herausziehen.
- Die Sicherungsmuttern der Heizschlange abschrauben und die Heizschlange aus dem Kessel herausziehen.
- Die Heizschlange mit einer Drahtbürste reinigen.
- Die Rückstände im Kessel absaugen.
- Dann alle Teile in umgekehrter Reihenfolge wieder einbauen.

⚠ **ACHTUNG:** Wie gesetzlich vorgeschrieben sind in regelmäßigen Abständen eine Kesselinspektion und die Brennereinstellung durch den Fachmann vornehmen zu lassen.

> **ELEKTROSCHEMA**

Siehe Erläuterungen, Seite 7-8.

> **WASSERUMLAUSCHEMA**

Siehe Erläuterungen, Seite 7-8.

> **STÖRUNGEN UND ABHILFEN**

Die Maschine ist vor sämtlichen Eingriffen spannungs- und drucklos zu setzen, ebenso ist die Wasserzufuhr zu sperren. Zur Fehlersuche ist nach dem folgenden Schema vorzugehen; im Falle von unbehebbareren Störungen nehmen Sie bitte mit unserem **autorisierten Servicezentrum** Rücksprache.

Störung	Beim Einschalten startet der Hochdruckreiniger nicht
Ursache	<ul style="list-style-type: none"> • Loser Stecker. • Druchgebrannte Schmelzsicherungen in der Anschlusschalttafel.
Behebung	<ul style="list-style-type: none"> • Den Stecker und das Kabel genau überprüfen. • Die Schmelzsicherungen kontrollieren und austauschen.
Störung	Er motor summt aber läuft nicht an
Ursache	<ul style="list-style-type: none"> • Es fehlt eine Phase (das gilt für dreiphasige Modelle). • Niedrige Spannung. • Die Hochdruckpumpe ist blockiert.

Behebung	<ul style="list-style-type: none"> • Wenden Sie sich an einen zugelassenen Kundendienst. • Wenden Sie sich an einen zugelassenen Kundendienst. • Wenden Sie sich an einen zugelassenen Kundendienst.
Störung	Der motor bleibt plötzlich oder nach einigen Sekunden stehen
Ursache	<ul style="list-style-type: none"> • Der Überlastschalter stellte wegen ungenügender Netzspannung an.
Behebung	<ul style="list-style-type: none"> • Den Wert der Netzspannung kontrollieren. • Wenden Sie sich an einen zugelassenen Kundendienst.

Störung	Bei betätigter Lanze erhöht und vermindert sich der Druck
Ursache	<ul style="list-style-type: none"> • Die Düse ist entweder verstopft oder verformt. • Entweder die Kesselschlange oder die Lanze weisen Kalkablagerungen auf.
Behebung	<ul style="list-style-type: none"> • Die Düse reinigen oder austauschen. • Entkalkung.

Störung	Starke Vibrationen im Zulauf
Ursache	<ul style="list-style-type: none"> • Druckakku leer. • Ventile verschlissen oder verschmutzt.
Behebung	<ul style="list-style-type: none"> • Druck im Akku kontrollieren. • Kontrollieren und/oder auswechseln.

Störung	Die Pumpe läuft, erreicht jedoch nicht den vorgeschriebenen Druck
Ursache	<ul style="list-style-type: none"> • Die Pumpe saugt Luft an. • Ventile verschlissen. • Lager des Regelventils verschlissen. • Falsche oder verschlissene Düse. • Verschlissene Dichtungen.
Behebung	<ul style="list-style-type: none"> • Die Ansaugleitungen auf absolute Dichtheit kontrollieren. • Kontrollieren und/oder auswechseln. • Kontrollieren und/oder auswechseln. • Wenden Sie sich an einen zugelassenen Kundendienst. • Wenden Sie sich an einen zugelassenen Kundendienst.

Störung	Unregelmäßige Druckschwankungen
----------------	--

Ursache	<ul style="list-style-type: none"> • Ansaug- und/oder Druckventil verschlissen. • Fremdkörper in den Ventilen • Luftansaugung. • Verschlissene Dichtungen.
Behebung	<ul style="list-style-type: none"> • Kontrollieren und/oder auswechseln. • Ventile kontrollieren und/oder reinigen. • Ansaugleitungen kontrollieren und/oder auswechseln. • Dichtungen kontrollieren und/oder auswechseln.
Störung	Druckabfall
Ursache	<ul style="list-style-type: none"> • Düse verschlissen. • Ansaug- und/oder Druckventile kaputt oder verschlissen. • Fremdkörper in den Ventilen • Lager des Regelventils verschlissen. • Verschlissene Dichtungen.
Behebung	<ul style="list-style-type: none"> • Düse auswechseln. • Ventile kontrollieren und/oder auswechseln. • Ventile kontrollieren und/oder reinigen. • Ventillager kontrollieren und/oder auswechseln. • Dichtungen auswechseln
Störung	Lauter Betrieb
Ursache	<ul style="list-style-type: none"> • Luftansaugung. • Ventillfeder der Ansaug- und/oder Druckventile kaputt oder verschlissen. • Verschlissene Lager. • Zu hohe Durchlauftemperaturen.
Behebung	<ul style="list-style-type: none"> • Dichtigkeit der Leitungen kontrollieren. • Ventillfeder austauschen. • Lager auswechseln. • Durchlauftemperatur herabsetzen.
Störung	Wasser im Öl
Ursache	<ul style="list-style-type: none"> • Dichtungsring des Gehäuses verschlissen. • Hohe Luftfeuchtigkeit. • Dichtungen völlig verschlissen.
Behebung	<ul style="list-style-type: none"> • Dichtungsring kontrollieren und/oder auswechseln. • Ölwechsel doppelt so oft wie vorgeschrieben durchführen. • Dichtungen auswechseln.
Störung	Filtration des Abwassers zwischen Gehäuse und Kopf

Ursache	<ul style="list-style-type: none"> • Dichtungen verschlissen. • Kolben verschlissen. • O.R. am Verschlussstutzen verschlissen.
Behebung	<ul style="list-style-type: none"> • Dichtungen wechseln. • Kolben wechseln. • O.R. wechseln.
Störung	Filtrationen des Öls zwischen Gehäuse und Kopf
Ursache	<ul style="list-style-type: none"> • Gehäusedichtungen verschlissen.
Behebung	<ul style="list-style-type: none"> • Dichtungsringe auswechseln.
Störung	Beim Betätigen des Brennerschalters startet der Heizkessel nicht Es felt Dieselöl
Ursache	<ul style="list-style-type: none"> • Es felt Dieselöl. • Der Dieselölfilter ist verstopft • Die Dieselölpumpe ist entweder blockiert oder durchgebrannt. • Der Thermostat ist beschädigt. • Mangelhafte oder ausbleibende Zündung. • Die Elektroden haben keinen richtigen Abstand. • Die Schmelzsicherung ist durchgebrannt.
Behebung	<ul style="list-style-type: none"> • Den Dieselölstand im Tank überprüfen und kontrollieren, ob der kleine steife Ansaugschlauch sauber ist. • Den Brennstofffilter austauschen. • Austauschen. • Austauschen. • Wenden Sie sich an einen zugelassenen Kundendienst. • Die Stellung der Elektroden kontrollieren. • Austauschen.
Störung	Das Wasser ist nicht warm genug
Ursache	<ul style="list-style-type: none"> • Geringe Leistung des Heizkessels. • Die Kesselschlange weist Kalkablagerungen auf.
Behebung	<ul style="list-style-type: none"> • Den Filter der Verbrennungsdüse reinigen. • Den Dieselölfilter reinigen. • Den Druck in der Dieselölpumpe überprüfen Entkalkung.
Störung	Zuviel Rauch aus dem Kamin

Ursache	<ul style="list-style-type: none"> • Schlechte Verbrennung. • Verfälschter Brennerstoff, mit Unreinheiten oder Wasser vermischt.
Behebung	<ul style="list-style-type: none"> • Den Dieselölfilter reinigen. • Den Kessel reinigen. • Den Tank leeren und ihn sorgfältig reinigen. • Ausserdem muss man den Dieselölfilter reinigen.

Störung	Das Reinigungsmittelansaugen ist nicht genug
Ursache	<ul style="list-style-type: none"> • Das Reinigungsmittel ist fertig. • Der Injektor ist verkrustet. • Entweder Schlange oder Schlauch oder Lanze sind verstopft.
Behebung	<ul style="list-style-type: none"> • Den Behälter mit Reinigungsmittel auffüllen. • Reinigen. • Reinigen oder entkalken.

> REPARATUREN - ERSATZTEILE

Für eventuelle Störfälle die in der vorliegenden Bedienungsanleitung unerwähnt sind, bitten wir Sie, sich an unseren Kundendienst zu wenden der die notwendigen Reparaturen durchführt oder die Original-Ersatzteile zur Verfügung stellt. Ausschließlich Originalersatzteile verwenden.

GARANTIEBEDINGUNGEN

Alle unsere Geräte wurden sorgfältigen Prüfungen unterzogen. Die Garantie deckt gemäß der herrschenden Vorschriften Fabrikationsfehler (mindestens 12 Monate) ab. Die Garantie gilt vom Verkaufsdatum an. Wird Hochdruckreiniger oder Zubehör für Reparatur eingereicht, muss ein Kopie der Quittung beigegeben werden.

Garantieleistungen setzen voraus: - dass Mängel auf Material- oder Fabrikationsfehler zurückgeführt werden können. - dass die Anweisungen der Betriebsanleitung genau beachtet worden sind. - dass Reparaturen nur von -geschultem Servicepersonal ausgeführt worden sind. - dass nur original Zubehörteile verwendet worden sind. - dass das Produkt in keiner Form Stößen, Sturz oder Frost ausgesetzt worden ist. - dass es nur mit Wasser ohne Verschmutzungen verwendet worden ist. - dass das Gerät nicht im Vermietgeschäft oder in anderer Form kommerziell genutzt worden ist.

Von der Garantie ausgeschlossen sind: - die sich bewegenden, der Abnutzung unterliegenden Teile
- Hochdruckschlauch und Optional-Zubehörteile.
- Zufällige Schäden und Schäden, die durch Transport. Nachlässigkeit oder falsche Behandlung, falsche und zweckentfremdete Benutzung und Installation verursacht werden, die nicht den Vorschriften der Betriebsanleitung entsprechen. - Die Garantie beinhaltet nicht das gg. erforderliche Reinigen der funktionstüchtigen Teile. Die Garantiereparatur umfasst die Auswechslung defekter Teile (ausschl. Verpackung und Versand). Die Garantie verfällt, wenn das Gerät von unberechtigten Dritten repariert oder aufgebrochen wird. Die Garantie beinhaltet nicht das Ersetzen des Gerätes oder die Verlängerung der Garantiezeit nach dem Eintreten eines Störfalles. Der Hersteller haftet nicht für etwaige Personen- bzw. Sachschäden, die durch die falsche Installation oder die unrichtige Benutzung des Gerätes bedingt sind.
ACHTUNG! wie: verstopfte Düsen, blockiertes Gerät durch Verkalkung, beschädigtes Zubehör (z.B. verbogenes Rohr) die sind alle Schäden die NICHT VON DER GARANTIE GEDECKT SIND.

> ENTSORGUNG



Das Gesetz (gemäß der EU-Richtlinie 2002/96/EG vom 27. Januar 2003 über Elektro- und Elektronikaltgeräte und der nationalen Gesetzgebungen der EU-Mitgliedstaaten, die diese Richtlinie umgesetzt haben) verbietet dem Besitzer eines elektrischen oder elektronischen Gerätes, dieses Produkt oder dessen elektrisches/elektronisches Zubehör als gemeinen Hausmüll zu entsorgen und macht ihm zur Auflage, das Gerät bei einer entsprechenden Sammelstellen zu entsorgen. Das Produkt kann auch direkt bei dem Händler, bei dem man ein neues, dem zu entsorgenden gleichwertiges Produkt erwirbt, entsorgt werden. Lässt man das Produkt einfach in der Umwelt zurück, können dadurch schwere Schäden an der Umwelt selbst und der menschlichen Gesundheit verursacht werden. Das abgebildete Symbol stellt eine Tonne für Siedlungsabfälle dar; es ist ausdrücklich untersagt, den Apparat in diesen Behältern zu entsorgen. Die Nichtbeachtung der Anweisungen der Richtlinie 2002/96/EG und der ausführenden Verordnungen der einzelnen EU-Staaten kann verwaltungsrechtlich bestraft werden.

INTRODUCCIÓN

> USO PREVISTO

- Las prestaciones y la sencillez de uso del aparato son adecuadas para un uso **PROFESIONAL**
- El aparato puede usarse para lavar superficies de ambientes externos, cada vez que se requiera usar agua a presión para eliminar la suciedad.
- Con los adecuados accesorios opcionales se pueden realizar operaciones de espumado, arenación y lavados con cepillo rotativo para aplicar a la pistola.

> DATOS TÉCNICOS

(ver la placa datos técnicos)

> SÍMBOLOS



¡ATENCIÓN! Prestar atención por motivos de seguridad.



IMPORTANTE



CERRADO



ABIERTO



Optional

SI ESTUVIERA PRESENTE



Doble aislamiento (SI ESTUVIERA PRESENTE): es una protección adicional aislamiento eléctrico.



advertencia de no tocar



símbolo de advertencia: no inhalan el humo

SEGURIDAD

> ADVERTENCIAS DE SEGURIDAD

- ⚠ **01 ATENCIÓN:** La hidrolimpiadora debe utilizarse sólo al aire libre.
- ⚠ **02 ATENCIÓN:** Al final de cada trabajo, desconecte siempre la conexión eléctrica y la hídrica.

⚠ **03 ATENCIÓN:** No use el aparato si el cable eléctrico o partes importantes del mismo están dañadas, como por ejemplo, los dispositivos de seguridad, el tubo de alta presión de la pistola, etc.

⚠ **04 ATENCIÓN:** Este aparato ha sido proyectado para ser utilizado con el detergente suministrado o prescrito por el constructor, tipo champú detergente neutro a base de tensioactivos biodegradables aniónicos. El uso de otros detergentes o sustancias químicas, puede perjudicar la seguridad del aparato.

⚠ **05a ATENCIÓN:** No utilizar el aparato cerca de personas, a no ser que vistan prendas protectoras.


05b - Durante el trabajo, no admita la presencia de otras personas o animales dentro de un radio de 5m.

05c - Trabaje siempre con ropa adecuada para protegerse contra el rebote de piezas.

05d - No toque el enchufe eléctrico y el aparato con las manos mojadas o los pies descalzos.

05e - lleve gafas de protección y calzado de goma contra resbalones.

⚠ **06 ATENCIÓN:** El chorro de la lanza no debe dirigirse hacia piezas mecánicas con grasa lubricante: en caso contrario, la grasa se disolverá y se dispersará en el entorno. Los neumáticos de vehículos y las válvulas de neumáticos sólo se limpiarán desde la habitual distancia de trabajo de 30 cm. En caso de no observar estos consejos anteriores, el chorro de alta presión puede causar daños en los neumáticos de los vehículos y en las válvulas de los mismos. El primer indicio de esto es la decoloración del neumático. Un neumático defectuoso o deteriorado puede tener consecuencias mortales.

⚠  **07 ATENCIÓN:** Los chorros a alta presión pueden ser peligrosos si se usan impropiaemente. Los chorros no deben dirigirse hacia personas, animales, instalaciones o aparatos eléctricos bajo tensión o bien hacia el mismo aparato.

⚠ **08 ATENCIÓN:** Los tubos flexibles, los accesorios y los racores para la alta tensión, son importantes para la seguridad del aparato. Utilizar exclusivamente los tubos flexibles, accesorios y racores aconsejados por el fabricante (es de suma importancia cuidar la integridad de estos componentes evitando un uso impropio e impidiendo dobleces, golpes o abrasiones).

⚠ **09 ATENCIÓN:** Aparatos no provistos de A.S.S. – Automatic Stop System: no deben permanecer en funcionamiento durante más de 2 minutos con la pistola soltada. El agua en recirculación aumenta notablemente de temperatura, provocando graves daños a la bomba.

⚠ **A.S.S. AUTOMATIC STOP SYSTEM 10 ATENCIÓN:** Aparatos dotados de A.S.S.– Automatic Stop System: es una buena norma no dejarlos en stand-by durante un tiempo superior a 5 minutos.

⚠ **11 ATENCIÓN:** Apagar completamente el aparato (interruptor general en posición (0)OFF) cada vez que se deje sin vigilancia.

⚠ **12 ATENCIÓN:** Cada máquina se prueba en sus condiciones de uso antes de entregarla, por lo que es normal que queden

algunas gotas de agua en su interior.

- ⚠ **13 ATENCIÓN:** Atención a no dañar el cable eléctrico. Si el cable de alimentación resulta dañado, debe ser sustituido por el fabricante, por el servicio técnico o bien por personal cualificado con el fin de evitar que se generen peligros.
- ⚠ **14 ATENCIÓN:** Máquina con fluido bajo presión. Coger la pistola con firmeza para prevenir la fuerza de reacción. Utilizar sólo la boquilla de alta presión suministrada con la máquina.
- ⚠ **16 ATENCIÓN:** Este aparato no está destinado al uso por personas (incluyendo niños) con reducción de las capacidades físicas, sensoriales o mentales, ni tampoco con falta de experiencia y de conocimiento, a menos que hayan recibido las instrucciones de uso del aparato o la supervisión por una persona responsable de su seguridad.
- ⚠ **17 ATENCIÓN:** Los niños deben ser controlados para asegurarse de que no jueguen con el aparato.
- ⚠ **18 ATENCIÓN:** No poner en funcionamiento la hidrolimpiadora antes de desplegar el tubo de alta presión.
- ⚠ **19 ATENCIÓN:** Enrollar y desenrollar el tubo prestando atención a que no se voltee la hidrolimpiadora.
- ⚠ **20 ATENCIÓN:** Cuando recoja o libere el tubo, la máquina deberá estar conectada y el tubo de descarga de presión (para del aparato).
- ⚠ **21 ATENCIÓN:** Riesgo de explosión. No rocíe líquidos inflamables.
- ⚠ **22 ATENCIÓN:** Para garantizar la seguridad de la máquina, utilice sólo piezas de repuesto originales del fabricante o aprobados por el fabricante.
- ⚠ **23 ATENCIÓN:** No dirigir el chorro hacia sí mismo o bien hacia otras personas para limpiar vestidos o zapatos.
- ⚠ **24 ATENCIÓN:** No permitir que niños o personal no adiestrado utilicen el aparato.
- ⚠ **ATENCIÓN:** El agua que ha volado a través de preventores de retorno se considera no potable.
- ⚠ **XX ATENCIÓN:** Desconectar el aparato de la red eléctrica, desconectar el enchufe de la toma, antes de realizar cualquier tipo de intervención de mantenimiento y limpieza.
- ⚠ **XY ATENCIÓN:** extensiones eléctricas inadecuadas pueden resultar peligrosas.
- ⚠ **XJ ATENCIÓN:** Si se utiliza una prolongación, el enchufe y la toma deben ser impermeables al agua
- ⚠ **ATENCIÓN:** Está absolutamente prohibido usar la máquina en ambientes o en zonas clasificadas como potencialmente explosivas.
- ⚠ **ATENCIÓN:** Durante el funcionamiento, no colocar la máquina en zonas de mala aireación y mucho menos cubrirla.
- ⚠ **ATENCIÓN:** Evitar de utilizar la máquina bajo la lluvia y no dirigir el chorro contra ella.
- ⚠ **ATENCIÓN:** No utilice la unidad sobre superficies inflamables.
- ⚠ **ATENCIÓN:**
- NO TOCAR EL APARATO CON LAS MANOS MOJADAS O DESCALZO.
- NO TIRAR DEL CABLE DE ALIMENTACION O DEL APARATO MISMO PARA DESCONECTARLO.

- EN EL CASO DE QUE DURANTE EL FUNCIONAMIENTO FALTE LA CORRIENTE ELÉCTRICA, POR RAZONES DE SEGURIDAD, APAGAR LA MÁQUINA (OFF).

> **DISPOSITIVOS DE SEGURIDAD:**

- ⚠ **ATENCIÓN:** La pistola está provista de un pasador de seguridad. Cuando se interrumpe el uso de la máquina, es importante accionar el pasador de seguridad para evitar aperturas accidentales.
- pistola dotada de tope de seguridad, máquina dotada de protección contra sobrecargas eléctricas (CL. I), bomba con válvula de by-pass o dispositivo de detención.
- El pulsador de seguridad de la pistola no sirve para el bloqueo de la palanca durante el funcionamiento, sino que sirve para evitar aperturas accidentales.
- ⚠ **ATENCIÓN:** EL aparato esta equipado con protección eléctrica del motor: en caso de intervención de la protección hay que esperar unos minutos o alternativamente desconectar y despues volver a conectar el aparato a la red eléctrica. Si el problema se repite o si el aparato queda apagado es necesario llevarlo al centro de asistencia mas cercano.

> **ESTABILIDAD**

- ⚠ **ATENCIÓN:** El dispositivo se puede colocar en los soportes, estantes y soportes similares, pero en la superficie horizontal, constante y fiable.

> **ALIMENTACIÓN HÍDRICA**

Enlace hídrico



ATENCIÓN: (símbolo) el aparato no podrá ser conectado directamente a la red pública de distribución del agua POTABLE

La hidrolimpiadora podrá ser conectada directamente a la red pública de distribución del agua POTABLE sólo si en la tubería de alimentación se instala un dispositivo antirretorno con vaciado conforme con lo dispuesto por las normas vigentes. Controlar que la sección del tubo sea de al menos Ø 13mm y que el tubo esté reforzado.

⚠ **ATENCIÓN:** El agua que ha volado a través de preventores de retorno se considera no potable.

☞ Aspirar sólo agua filtrada o limpia. El grifo de toma del agua debe garantizar un suministro igual al doble del caudal de la bomba.

- Caudal mínimo: 30 l/ min.
- Temperatura máxima del agua en entrada: 40°C
- Presión máxima entrada de agua: 1Mpa
- Colocar la hidrolimpiadora lo más próximo posible a la red hídrica de aprovisionamiento.
- El incumplimiento de las citadas condiciones provoca graves daños mecánicos a la bomba, así como la anulación de la garantía.


Alimentación de agua del aparato desde la red pública de abastecimiento

- Acoplar la manguera de alimentación de agua (no incluida en el equipo de serie del aparato) a la toma de agua del aparato y a la conexión de la red de agua.
- Abrir el grifo de agua.

Alimentación de agua del aparato desde un recipiente abierto

- Retirar el racor de empalme para la alimentación de agua de la toma de agua del aparato.
- Empalmar la manguera de aspiración con filtro (no forma parte del equipo de serie del aparato) en la toma de agua del aparato.
- Introducir el filtro en el recipiente de alimentación de agua.
- Purgar el aire que pudiera encontrarse en el interior del aparato.
 - Desempalmar la manguera de alta presión del acoplamiento de alta presión del aparato.
 - Conectar el aparato y hacerlo funcionar, sin acoplar la manguera de alta presión, hasta que el agua salga sin burbujas de aire en la salida de alta presión del aparato.
 - Desconectar el aparato y empalmar la manguera de alta presión al aparato.

> ALIMENTACIÓN ELÉCTRICA

- La conexión eléctrica del aparato debe ser conforme con la norma IEC 60364-1.
-  Antes de conectar el aparato, asegúrese de que los datos de la placa coincidan con los de la línea eléctrica y que su toma esté protegida con un interruptor magnetotérmico diferencial, con sensibilidad de intervención inferior a 0,03 A - 30ms.
- En casos de incompatibilidad entre la toma y el enchufe del aparato, sustituya la toma por otra del tipo adecuado. Esta operación debe efectuarla personal profesionalmente cualificado.
- No utilice el aparato en caso de temperatura ambiente inferior a 0°C, si el mismo está equipado con cable de PVC (H VV-F).

⚠ XY ATENCIÓN: extensiones eléctricas inadecuadas pueden resultar peligrosas.

⚠ XJ ATENCIÓN: Si se utiliza una prolongación, el enchufe y la toma deben ser impermeables al agua y el cable ha de tener las dimensiones indicadas en la tabla inferior.

230-240V	400-415V
3G 2,5 mm ²	4G 2,5 mm ²
max 20 m	max 30 m

MANEJO

> DESEMBALAJE

Retirar los ganchos superiores e inferiores que aseguran la jaula de cartón, apoyar las ruedas de la máquina en el suelo y retirar la paleta.

> DESCRIPCIÓN DEL APARATO

- ① Interruptor eléctrobomba
- ② Regulador quemador
- ③ Regulador detergente
- ④ Manómetro
- ⑤ Interruptor quemador
- ⑥ Testigos (OPTIONAL)
- ⑦ Salida agua alta presión
- ⑧ Entrada + filtro
- ⑨ Pistola
- ⑩ Lanza
- ⑪ Tubo alta presión
- ⑫ Racor del porta manguera
- ⑬ Boquilla
- ⑭ Depósito Diesel
- ⑮ Depósito detergente

> ELEMENTOS DE MANDO

- ① Interruptor electrobomba
- ② Regulador quemador
- ③ Regulador detergente
- ⑤ Interruptor quemador
- ⑥ Testigo: depósito Diesel vacío (OPTIONAL)
- ⑥A: Testigo verde encendido interruptor electrobomba
- ⑥B: Testigo control pérdidas
 - parpadea cuando se acciona repetidamente en breve tiempo la palanca de la pistola o cuando se produce una pérdida en el circuito de alta presión. Elimine la pérdida, dirigiéndose a un centro de asistencia autorizado.
 - permanece encendido cuando se abandona la máquina en stand-by durante un tiempo superior a 20 minutos. Apague y vuelva a encender el interruptor electrobomba.
- ⑥C: Testigo quemador
 - parpadea cuando el depósito de gasóleo se vacía y detiene el quemador. Llévelo de nuevo.
 - permanece encendido cuando se enciende el quemador.

A.S.S.**AUTOMATIC STOP SYSTEM** (si estuviera presente)

-  el sistema A.S.S. (Automatic Stop System), que se ocupa de apagar la hidrolimpiadora en la fase de by-pass. Por lo tanto, para poner en marcha la hidrolimpiadora es necesario colocar el interruptor en (I) "ON", luego apretar la palanca de la pistola y el A.S.S. pondrá en funcionamiento el aparato, apagándose automáticamente en el caso de que se suelte la palanca. Se aconseja, por este motivo, colocar el seguro sobre la palanca de la pistola cada vez que se detenga la máquina, para evitar que se encienda accidentalmente.
- **Espontáneos arranques de la máquina sin intervenir sobre la pistola son debidos a fenómenos cuál burbujas de aire en el agua u otro y no a imperfección del producto.**
 - **Se aconseja no dejar la máquina en stand by, sin vigilancia, más de cinco minutos. Si, por el contrario, esto es necesario, se aconseja colocar el interruptor en (0) "OFF" para proteger la máquina.**
 - **Verificar si el montaje de la manguera de alta presión con la máquina y la pistola estándar es correcto, es decir sin ninguna pérdida de agua.**

Si la máquina está dotada de **regulador de presión:**

- Con la presión regulada al mínimo el A.S.S. puede no intervenir. Por lo tanto evitar hacer funcionar la máquina en by-pass más de 1 minuto.
- Evitar accionar con mucha frecuencia la palanca de la pistola (porque pueden causar un mal funcionamiento).

> **INSTALACIÓN Y PUESTA EN MARCHA**

(vedi fig. **A**)

REABASTECIMIENTO combustible.

Llenar el tanque con el combustible indicado en la placa de los datos técnicos (Diesel).

Evitar que el depósito se vacíe durante el funcionamiento para no dañar la bomba del gasóleo.

⚠ ATENCIÓN: El uso de combustible inadecuado puede ser peligroso.

REABASTECIMIENTO detergente.

Llenar el bidón de detergente e introducir el tubo con el relativo filtro.


⚠ ATENCIÓN: Usar solamente detergentes líquidos, evitar absolutamente productos ácidos o muy alcalinos. Les aconsejamos

usar nuestros productos que han sido estudiados expresamente para el uso con hidrolimpiadoras.

> **INSTALACIÓN**

Ver fig. **A**

- Controle que el interruptor general esté en posición "OFF" (0) y que el filtro del agua esté introducido en el manguito de aspiración de la bomba (INLET).
- Enrosque manualmente el acoplamiento rápido, sin la ayuda de herramientas.
- Conecte el tubo de alimentación del agua con el acoplamiento rápido. El tubo ha de tener un diámetro interno de por lo menos 13 mm (1/2").
- Conecte el tubo de alta presión al manguito de salida de la bomba (OUTLET). El empalme del tubo de alta presión debe empujarse hasta el fondo y seguidamente debe enroscarse manualmente, sin utilizar herramientas.
- Conecte el tubo de alta presión a la pistola.
- Abra por completo el grifo del agua. La temperatura del agua debe ser taxativamente inferior a 40°C.

 la hidrolimpiadora tiene que funcionar con agua limpia a fin de evitar daños a la máquina misma.

- Desbloquee el pasador de seguridad de la pistola y mantenga presionado el gatillo, haciendo salir el agua hasta que se haya expulsado todo el aire.
- Introduzca la lanza en la pistola.
- Introduzca la boquilla en la lanza.

> **PUESTA EN SERVICIO**

(fig. **C D E F G**)

> **PRIMER ARRANQUE**

Por la primera vez y al cabo de un periodo largo de inactividad, es preciso conectar, durante algunos minutos, sólo el tubo de aspiración para expulsar por la entrega eventuales impuridades.

> **ARRANQUE**

(vedi fig. **H**)

- Cuando se usa la hidrolimpiadora a alta presión se aconseja empuñar la pistola en posición correcta, con una mano en la empuñadura y la otra en la lanza.
- Introduzca el enchufe en la toma de corriente. Para poner en marcha la máquina, presione el gatillo de la pistola y **simultáneamente** coloque el interruptor general en "ON" (I).

> **PARA LAVAR CON AGUA CALIENTE**

(vedi fig. **A**) Girar el interruptor de quemador y seleccionar la temperatura deseada.

(vedi fig. **A**) Para mezclar detergente o desinfectante con el chorro de agua, es preciso abrir el regulador en la cuantía deseada, tal y como indicado en el apartado "ASPIRACIÓN DEL DETERGENTE".

> **Utilizar con termostato por encima de 100° C.**

Cuando se trabaja con temperaturas superiores a los 100 ° C, se debe

hacer estas operaciones:

- La presión de trabajo no debe exceder los 32 ba.
- Se puede ajustar la presión a través del mando montado en el bypass de la bomba.
- Colocar la boquilla vapor cod. 3.749.0183 (OPCIONAL NO INCLUIDO).

> **ASPIRACIÓN DEL DETERGENTE**

baja presión. (vedi fig. II)

La cabeza regulable permite seleccionar el chorro a baja y alta presión. La selección de la presión se realiza girando la cabeza regulable.

Para aumentar la presión girar la cabeza regulable en sentido horario para disminuir la presión girarla en sentido antihorario.

La aspiración del detergente se realiza automáticamente cuando la cabeza regulable de la lanza se gira para el funcionamiento a baja presión (en sentido antihorario).

La mezcla del detergente con el agua se produce automáticamente con el pasaje del agua. La cantidad de detergente aspirado depende de la regulación establecida.

> **ASPIRACIÓN DEL DETERGENTE**

alta presión (vedi fig. III)

La aspiración del detergente es automática cuando se abre el grifo. La mezcla del detergente con el agua se produce automáticamente con el pasaje del agua. La cantidad de detergente aspirado depende de la regulación establecida.

⚠ ATENCIÓN: Usar solamente detergentes líquidos, evitar absolutamente productos ácidos o muy alcalinos. Les aconsejamos usar nuestros productos que han sido estudiados expresamente para el uso con hidrolimpiadoras.

CUIDADO Y MANTENIMIENTO

👉 IMPORTANTE: antes de efectuar cualquier operación de mantenimiento en la hidrolimpiadora es preciso descargar la presión y cortar la conexión eléctrica e hídrica.

CONTROL DEL NIVEL DEL ACEITE DE LA BOMBA

Comprobar periódicamente el nivel del aceite. El cambio del aceite tiene que ser efectuado, al principio, al cabo de 50 horas de funcionamiento y seguidamente cada 500 horas. Se aconseja usar aceite SAE 20/30, 15W-40, 20W-40.

CONTROL DEL FILTRO DE ASPIRACIÓN DEL AGUA

Inspeccionar y limpiar periódicamente el filtro de aspiración del agua (fig. 11) situado en el empalme de entrada. Es importante para evitar atascos y no comprometer el buen funcionamiento de

la bomba.

LIMPIEZA DEL FILTRO DEL GASOIL

Examinar periódicamente el filtro del gasoil; si está deteriorado o excesivamente sucio, sustituirlo.

SUSTITUCIÓN DE LA TOBERA DE LA LANZA

Reemplazar la tobera cuando la presión se reduzca por debajo de los valores normales.

MOTOR ELÉCTRICO

Si hay una anomalía en el funcionamiento del motor, éste se para. Esperar 5-10 minutos antes de volver a ponerlo en marcha. Si la anomalía persiste consultar el apartado "INCONVENIENTES Y REMEDIOS". Si no obstante ello no se logra eliminar la causa del inconveniente es preciso suspender el uso y dirigirse a un Centro de Asistencia Autorizado.

CABLE ELÉCTRICO

⚠ ATENCIÓN: Atención a no danar el cable eléctrico. En caso de comprobar la existencia de daños o desperfectos en el mismo, deberá sustituirse inmediatamente por uno nuevo. Esta trabajo sólo deberá ser ejecutado por un electricista cualificado o personal técnico especializado del Servicio Postventa Oficial.

> **DESCALCIFICACIÓN**

El tratamiento de descalcificación tiene que efectuarse periódicamente con unos controles específicos. La periodicidad depende de la dureza del agua. En un recipiente de agua de por lo menos 30 litros hay que verter el producto en la proporción de un litro cada 15 litros de agua. Desconectar la pistola del tubo de alta presión, sumergir el extremo libre del tubo en el recipiente a fin de formar un circuito cerrado y hacer que la hidrolimpiadora aspire el producto durante por lo menos 10 minutos. Se aconseja que el extremo del tubo de envío descargue en un saco de tela o de redecilla para evitar que vuelva a entrar en el circuito la caliza removida. Seguidamente restablecer la conexión normal y enjuagar abundantemente con agua fría. Se aconseja encargar la operación al personal de nuestra asistencia ya que el producto descalcificador puede ocasionar desgastes de los componentes. Para la eliminación del descalcificador atenerse a las normas vigentes.

Lata de aditivo líquido. (Optional-si estuviera presente)

El tratamiento de descalcificación tiene que efectuarse periódicamente con unos controles específicos. Se aconseja encargar la operación al personal de nuestra asistencia ya que el producto descalcificador puede ocasionar desgastes de los componentes. Para la eliminación del descalcificador atenerse a las normas vigentes.

- Llenar la lata del aditivo con nuestros productos (siempre no corrosivos). La dosificación hace referencia a un valor medio.

El Servicio de Asistencia puede adaptar la regulación a las condiciones locales

> LIMPIEZA CALDERA

⚠ ATENCIÓN: Para todas las operaciones de mantenimiento de la caldera, de la bomba de alta presión y de la máquina es necesario dirigirse a personal profesionalmente especializado o a uno de nuestros centros de asistencia autorizado.

La limpieza de la caldera debe ser realizada periódicamente cada 180 ÷ 200 horas de trabajo, procediendo como sigue:

- Desmontar el soporte porta boquilla y porta electrodos (cabeza quemador).
- Limpiar con aire comprimido el filtro boquilla y controlar la posición de los electrodos.
- Quitar la tapadera de la caldera, limpiar el deflector.
- Sacar la tapa interna con la mano.
- Desatornillar las tuercas de bloqueo del serpentín y extraerlo de la caldera.
- Con un cepillo de hierro limpiar el serpentín.
- Aspirar los residuos de la caldera.
- Volver a montar todo siguiendo las operaciones en sentido contrario.

⚠ ATENCIÓN: Se deben realizar periódicamente el control total y la regulación de la combustión, según las normas de ley, por personal especializado.

> ESQUEMA ELÉCTRICO

Véanse ilustraciones, pág. 7-8.

> ESQUEMA HÍDRICO

Véanse ilustraciones, pág. 7-8.

> INCONVENIENTES Y REMEDIOS

Antes de cualquier intervención en la máquina es preciso interrumpir la alimentación eléctrica e hídrica y descargar la presión. Intervenir sistemáticamente según el esquema siguiente a fin de determinar la avería; si no obstante esto no se logra eliminar el inconveniente, es preciso solicitar la intervención del **Servicio de Asistencia Autorizado**.

Inconvenientes	Accionando el interruptor de encendido la máquina no arranca
Causas	<ul style="list-style-type: none"> • No esta encaufada bien. • Fusibles quemados.
Remedios	<ul style="list-style-type: none"> • Controlar cuidadosamente el enchufe y el cable. • Controlarlos y cambiarlos.
Inconvenientes	El motor hace ruido pero no arranca

Causas	<ul style="list-style-type: none"> • Falta de una fase, solo en modelos trifásicos. • Tensión baja. • Bomba A.P. bloqueada.
Remedios	<ul style="list-style-type: none"> • Dirigirse a un centro de asistencia autorizado. • Dirigirse a un centro de asistencia autorizado. • Dirigirse a un centro de asistencia autorizado.
Inconvenientes	El motor se detiene inmediatamente o despues de algunos momentos
Causas	<ul style="list-style-type: none"> • La protección termica ha intervenido a causa de una insuficiente tensión en la red.
Remedios	<ul style="list-style-type: none"> • Controlar el Voltaje de la red. • Dirigirse a un centro de asistencia autorizado.
Inconvenientes	Con la pistola abierta la presión aumenta y disminuye
Causas	<ul style="list-style-type: none"> • Pico tapado o deformado. • Serpentina o lanza tapada por calce calcareas.
Remedios	<ul style="list-style-type: none"> • Cambiarlo. • Proceder a la disincrustación.
Inconvenientes	Excesivas vibraciones a la salida
Causas	<ul style="list-style-type: none"> • Acumulador presión. • Válvula desgastadas.
Remedios	<ul style="list-style-type: none"> • Controlar la presión en el acumulador. • Controlar y/o sustituir.
Inconvenientes	La bomba gira pero no alcanza las presiones debidas
Causas	<ul style="list-style-type: none"> • La bomba aspira aire. • Válvulas desgastadas. • Asiento válvula de regulación desgastada. • Boquilla inadecuada o desgastada. • Juntas desgastadas.
Remedios	<ul style="list-style-type: none"> • Controlar los conductos de aspiración que sean herméticos. • Controlar y/o sustituir. • Controlar y/o sustituir. • Dirigirse a un centro de asistencia autorizado. • Dirigirse a un centro de asistencia autorizado.

Inconvenientes	Oscilaciones irregulares de presión
Causas	<ul style="list-style-type: none"> • Válvulas de aspiración y/o salida desgastadas. • Presencia de cuerpos extraños en las válvulas que perjudican su funcionamiento. • Aspiración de aire. • Juntas desgastadas.
Remedios	<ul style="list-style-type: none"> • Controlar y/o sustituir. • Controlar y limpiar las válvulas. • Controlar los conductos de aspiración. • Controlar y/o sustituir las juntas.
Inconvenientes	Caída de presión
Causas	<ul style="list-style-type: none"> • Boquilla desgastada. • Válvulas de aspiración y/o salida rotas o desgastadas. • Cuerpos extraños en las válvulas que perjudican su funcionamiento. • Asiento válvula de regulación desgastada. • Juntas desgastadas.
Remedios	<ul style="list-style-type: none"> • Cambiar la boquilla. • Controlar y/o sustituir las válvulas. • Controlar y limpiar las válvulas. • Controlar y/o sustituir el asiento de la válvula de regulación. • Cambiar las juntas.
Inconvenientes	Ruido excesivo
Causas	<ul style="list-style-type: none"> • Aspiración de aire. • Muelle válvula aspiración y/ o salida roto o desgastado. • Cuerpos extraños en las válvulas de aspiración y salida. • Cojinetes desgastados. • Temperatura excesiva del líquido bombeado.
Remedios	<ul style="list-style-type: none"> • Controlar que los conductos de aspiración sean herméticos. • Cambiar el muelle válvula. • Controlar y limpiar las válvulas de aspiración y salida. • Sustituir los cojinetes. • Disminuir la temperatura del líquido bombeado.
Inconvenientes	Presencia de agua en el aceite

Causas	<ul style="list-style-type: none"> • Anillo de retención lado cárter desgastado. • Alto porcentaje de humedad en el aire. • Juntas completamente desgastadas.
Remedios	<ul style="list-style-type: none"> • Controlar y/o sustituir el anillo de retención. • Cambiar el aceite con doble frecuencia respecto a lo indicado. • Cambiar las juntas.
Inconvenientes	Pérdidas de agua por las descargas entre el cárter y el cabezal
Causas	<ul style="list-style-type: none"> • Juntas desgastadas. • Pistón desgastado. • Junta tórica tapón pistón desgastada.
Remedios	<ul style="list-style-type: none"> • Cambiar las juntas. • Cambiar el pistón. • Cambiar la junta tórica tapón pistón.
Inconvenientes	Pérdidas de aceite por las descargas
Causas	<ul style="list-style-type: none"> • Anillos de retención lado cárter desgastados.
Remedios	<ul style="list-style-type: none"> • Sustituir los anillos de retención.
Inconvenientes	Accionando el interruptor de la caldera, esta no se enciende
Causas	<ul style="list-style-type: none"> • Falta gasoil. • Filtro de gasoil tapado. • Bomba de gasoil tapada o quemada. • Termostato roto. • Descarga de encendido insuficiente o totalmente ausente. • Electrodo descalibrados. • Fusible quemado.
Remedios	<ul style="list-style-type: none"> • Verificar y controlar la limpieza del tubo rígido de aspiración. • Cambiar el filtro de línea. • Cambiarla. • Cambiarlo. • Dirigirse a un centro de asistencia autorizado. • Controlar la posición. • Cambiarlo.
Inconvenientes	Agua no suficientemente caliente

Causas	<ul style="list-style-type: none"> Baio rendimiento de la caldera. Serpentina tapada por calcares.
Remedios	<ul style="list-style-type: none"> Limpiar el filtro del pico quemador. Limpiar el filtro de gasoil. Verificar la presión de la bomba de gasoil. Proceder a la desincrustación.
Inconvenientes	Humo excesivo
Causas	<ul style="list-style-type: none"> Combustión incorrecta. Combustión alterado con presencia de impurezas o agua.
Remedios	<ul style="list-style-type: none"> Limpiar el filtros de gasoil. Limpiar la caldera. Vaciar el deposito y limpiarlo perfectamente. Limpiar el filtro de gasoil.
Inconvenientes	Aspiración insuficiente de detergente
Causas	<ul style="list-style-type: none"> Falda detergente. Suciedad en el inyector. Serpentina, manguera o lanza tapados.
Remedios	<ul style="list-style-type: none"> Lenar el depósito. Limpiar. Limpiar o proceder a la desincrustación.

> REPARACIONES - REPUESTOS

Para eventuales inconvenientes no indicados en el presente manual o en caso de roturas de la máquina se ruega contactar un **Centro de Asistencia Autorizado** para que se ocupe de la reparación o de la eventual sustitución de piezas con repuestos originales. Utilizar exclusivamente repuestos originales.

> CONDICIONES DE GARANTÍA

Nuestros aparatos han sido sometidos a pruebas precisas y están cubiertos por una garantía por defecto de fabricación de acuerdo a las normas vigentes (mínimo 12 meses). La garantía comienza desde la fecha de compra. Debe adjuntar una copia del recibo al entregar para la reparación su máquina de alta presión o sus accesorios.

Las reparaciones cubiertas por la garantía deben cumplir las siguientes condiciones:

- Que los defectos sean atribuibles a fallos o defectos en los materiales o la manufactura.
- Que las instrucciones de este manual se hayan observado completamente.
- Que la reparación no haya sido realizada o intentada por persona ajena al personal instruido por.

- Que se hayan utilizado únicamente accesorios originales. - Que el producto no se haya expuesto a malos usos tales como golpes, abolladuras o heladas. - Que se haya utilizado únicamente agua sin impurezas. - Que el equipo de limpieza de alta presión no se haya arrendado ni utilizado comercialmente de cualquier otra manera.

La garantía no incluye: - Las partes sujetas a desgaste. - El tubo de alta presión y accesorios opcionales. - Los daños accidentales, causados por el transporte, negligencia o tratamiento inadecuado y consecuentes a un uso o una instalación erróneos o impropios que no observen las advertencias expuestas en el manual de instrucciones. - La garantía no contempla la eventual limpieza de los órganos funcionantes. Las reparaciones cubiertas por esta garantía incluyen la sustitución de partes defectuosas, a excepción del embalaje y portes/transporte. No se prevé la sustitución del aparato ni la extensión de la garantía sucesivamente a la reparación de una avería. El fabricante declina toda responsabilidad por eventuales daños a las personas o a las cosas causados por una mala instalación o por un uso incorrecto del aparato.

ATENCIÓN! Defectos como boquillas obstruidas, aparatos bloqueados para los residuos de caliza, accesorios dañados (por ejemplo manguera doblada) y/o máquinas sin defectos NO SON CUBIERTOS POR LA GARANTÍA.

> ELIMINACIÓN



Como propietario de un aparato eléctrico o electrónico, la ley (conforme a la directiva UE 2002/96/CE del 27 de enero de 2003 sobre los residuos de equipos eléctricos y electrónicos y conforme a las legislaciones nacionales de los estados miembros

UE que han puesto en práctica dicha directiva) le prohíbe eliminar este producto o sus accesorios eléctricos / electrónicos como residuo doméstico sólido urbano y le impone eliminarlo en los centros apropiados de recogida. Puede también eliminar el producto directamente en el establecimiento de su vendedor mediante la compra de uno nuevo, equivalente al que debe eliminar. Abandonar el producto en el ambiente puede crear graves daños al mismo ambiente y a la salud. El símbolo en la figura representa el contenedor de los residuos urbanos y está absolutamente prohibido eliminar el aparato en estos contenedores. El incumplimiento de las indicaciones de la directiva 2002/96/CE y de los decretos ejecutivos de los diferentes estados comunitarios es sancionable administrativamente.

INTRODUCTIE

> GEBRUIKSBESTEMMING

- Door de prestaties en het gebruiksgemak ervan is het apparaat geschikt voor **PROFESSIONEEL** gebruik.
- Het apparaat kan gebruikt worden voor het reinigen van oppervlakken buiten, telkens als er water onder hoge druk benodigd is om vuil te verwijderen.
- Met de nodige hulpstukken kan het apparaat gebruikt worden voor opbrengen van schuim, zandstralen en wassen met de roterende borstel die op de pistool aangebracht moet worden.

> TECHNISCHE GEGEVENS

(zie technische gegevens die op het plaatje)

> SYMBOLEN



ATTENTIE! Uit veiligheidsoverwegingen goed opletten.



BELANGRIJK



VAST



NIET GEBLOKKEERD



Optional

INDIEN AANWEZIG



Dubbel geïsoleerd (indien aanwezig): aanvullende isolatie wordt toegepast op de fundamentele isolatie tegen elektrische schokken te beschermen in geval van mislukking van de basisisolatie.



waarschuwing niet aanraken



waarschuwingssymbool: niet inademen

VEILIGHEID

SPECIALE VEILIGHEIDSVORSCHRIFTEN

- ⚠ **01 LET OP:** Dit apparaat is alleen bestemd om buiten gebruikt te worden.
- ⚠ **02 LET OP:** Na afloop van elk karwei moet de stroom- en wateraansluiting altijd losgekoppeld worden.
- ⚠ **03 LET OP:** Het apparaat mag niet gebruikt worden als het elektrische snoer of vitale

onderdelen van het apparaat, zoals veiligheidssystemen, hogedrukslang, pistool enz. beschadigd zijn.

⚠ **04 LET OP:** Dit apparaat is ontworpen voor gebruik met het meegeleverde reinigingsmiddel of met het reinigingsmiddel dat voorgeschreven wordt door de fabrikant, zoals neutrale reinigingsshampoo op basis van biologisch afbreekbare anionische oppervlakteactieve stoffen. Het gebruik van andere reinigingsmiddelen of chemicaliën kan de veiligheid van het apparaat in gevaar brengen.

⚠ **LET OP: 05a** - Het apparaat mag niet in de buurt van personen gebruikt worden, tenzij zij beschermende kleding dragen.

05b - Sta niet toe dat andere mensen of dieren binnen een bereik van 5m bij het bedienen van de machine.

05c - Draag geschikte beschermende kleding om jezelf te beschermen tegen weerkaatst delen.

05d - Gebruik het apparaat niet met natte handen of op blote voeten.

05e - Bij het gebruik van het apparaat moet volgens de geldende veiligheidsvoorschriften beschermende kleding worden gedragen: minstens een beschermbril en slipvast, rubber schoeisel.

⚠ **06 LET OP:** De straal van de lans mag niet op mechanische onderdelen die smeervet bevatten gericht worden: anders lost het vet op en wordt het over de grond verspreid. Banden van voertuigen en bandenventielen moeten vanaf een afstand van minstens 30 cm worden gereinigd, anders kan de band of het ventiel door de hogedrukstraal beschadigd worden. Een eerste teken van een beschadiging is een verkleuring van de band. Beschadigde banden of ventielen kunnen levens-gevaarlijk zijn.

⚠  **07LET OP:** De hogedrukstralen kunnen gevaarlijk zijn als zij op een onjuiste manier gebruikt worden.

De stralen mogen niet op personen, dieren, onder stroom staande elektrische apparaten of op het apparaat zelf gericht worden.

⚠ **08 LET OP:** De slangen, de hulpstukken en de hogedrukaansluitingen zijn belangrijk voor de veiligheid van het apparaat. Ermogen uitsluitend slangen, hulpstukken en aansluitingen die door de fabrikant voorgeschreven worden gebruikt worden (het is zeer belangrijk om ervoor te zorgen dat deze onderdelen in goede staat blijven door onjuist gebruik ervan te vermijden

en ze tegen knikken, stoten en schuren te beschermen).

△09 LETOP: Apparaten zonder A.S.S. – Automatic Stop System: Deze apparaten mogen, als het pistool losgelaten is, niet langer dan 2 minuten in werking blijven. De temperatuur van het terugstromende water neemt aanzienlijk toe en veroorzaakt ernstige schade aan de pomp.

△ ASS. AUTOMATIC STOP SYSTEM 10LET OP: Apparaten met A.S.S. – Automatic Stop System: Het is verstandig om deze apparaten niet langer dan 5 minuten in stand-by te laten staan.

△11 LETOP: Het apparaat moet helemaal uitgezet worden (hoofdschakelaar op (O)OFF) telkens als het apparaat onbeheerd achtergelaten wordt.

△12 LET OP: Elk apparaat wordt in zijn gebruikstoestand getest, het is dus normaal dat er enkele druppels water aan de binnenkant ervan achterblijven.

△13 LET OP: Er goed op letten dat elektrische kabel niet wordt beschadigd. Laat de beschadigde voedingskabel door de fabrikant of de assistentie of gekwalificeerd personeel vervangen om gevaren te voorkomen.

△14 LET OP: Apparaat met vloeistof onder druk. Houd het pistool stevig vast om reactiekracht te voorkomen. Gebruik alleen de hogedruksproeier die bij het apparaat geleverd wordt.

△16 LET OP: Dit apparaat is niet bestemd om gebruik te worden door personen (inclusief kinderen) met beperkte lichamelijke, sensorische of geestelijke vermogens of die geen ervaring of kennis van het apparaat hebben, tenzij ze voor het gebruik instructies ontvangen hebben of ze bijgestaan worden door een persoon die verantwoordelijk is voor hun veiligheid.

△17 LET OP: Kinderen moeten in de gaten gehouden worden om er zeker van te zijn dat ze niet met het apparaat zullen spelen.

△18 LET OP: Gebruik de hogedrukreiniger pas als de hogedrukslang volledig uitgerold is.

△19 LET OP: Pas tijdens het op- en afrollen van de slang op dat de hogedrukreiniger niet kantelt.

△20 LET OP: Als u de slang af- of oprolt moet de machine uitgeschakeld zijn en moet de slang drukloos zijn (apparaat uitschakelen).

△21 LET OP: Ontploffingsgevaar. Voorkom het sproeien met ontvlambare vloeistoffen.

△22 LET OP: Maak uitsluitend gebruik van originele reserveonderdelen van de producent of die door de fabrikant goedgekeurd zijn

om de veiligheid van de machine te kunnen garanderen.

△23 LET OP: Men mag de straal niet op zichzelf of op andere personen richten om de kleding of de schoenen te reinigen.

△24 LET OP: Men mag het apparaat niet door kinderen of door personen die er geen verstand van hebben laten gebruiken.

△XZ LET OP: Het water dat door de anti-reflux systemen gelopen is, is niet langer drinkbaar.

△XX LET OP: Alvorens enige onderhouds- of reinigingswerkzaamheden uit te voeren moet u het apparaat eerst van het elektriciteitsnet afkoppelen.

△XY LET OP: Het gebruik van een niet juiste verlengkabel is gevaarlijk.

△XJ LET OP: Als er een verlengsnoer gebruikt wordt dan moet de stekker en het stopcontact waterdicht zijn moet.

△LET OP: De machine mag onder geen beding worden gebruikt in ruimtes met explosiegevaar.

△LET OP: Het apparaat niet afdekken tijdens gebruik, en zorgen voor voldoende ventilatie.

△LETOP: Het apparaat niet in de regen gebruiken, en de spuitstraal niet op de pomp richten.

△LET OP: Geen gebruik maken van het apparaat op brandbare oppervlakken.

- RAAK HET APPARAAT NIET AAN MET NATTE HANDEN.

- GEBRUIK HET APPARAAT NIET TERWIJL U BLOOTVOETS BENT.

- MOCHT DE STROOM TIJDENS HET GEBRUIK UITVALLEN, SCHAKEL HET APPARAAT DAN UIT VEILIGHEIDSOVERWEGINGEN (AAN/UIT SCHAKELAAR IN "OFF" POSITIE ZETTEN).

> VEILIGHEIDSSYSTEMEN:

△LET OP: Het pistool is uitgerust met een veiligheidspal. Telkens als het gebruik van het apparaat onderbroken wordt is het belangrijk dat de veiligheidspal ingeschakeld wordt om per ongeluk opendraaien van het pistool te voorkomen.

- Veiligheidssystemen: Pistool uitgerust met veiligheidspal, apparaat met beveiliging tegen elektrische overbelasting (Kl. I), pomp met bypassklep of stopsysteem.

- De veiligheidsknop op het pistool dient niet om de hendel tijdens de werking vast te zetten maar om het per ongeluk opendraaien ervan te voorkomen.

△LETOP: Het apparaat is uitgerust met een motor

beveiligingssysteem: wacht een aantal minuten of koppel het apparaat van de stroomtoevoer los en sluit hem vervolgens weer aan als het systeem ingegrepen heeft. Breng het apparaat naar het dichtstbijzijnde assistentiecentrum als het probleem aanhoudt of als u niet in staat bent het apparaat opnieuw in te schakelen.

> STABILITEIT

⚠ LET OP: Het apparaat moet op een veilige en stabiele manier op een horizontale ondergrond neergezet worden.

> WATERTOEOVOER

Hydraulische aansluiting



LET OP: (SYMBOL) De apparat niet mag alleen dan rechtstreeks op het openbare drinkwaterleidingnet worden aangesloten er in de toevoerleiding

De hogedrukreiniger mag alleen dan rechtstreeks op het openbare drinkwaterleidingnet worden aangesloten als er in de toevoerleiding een terugstroomklep met afvoer overeenkomstig de geldende normen is geïnstalleerd. Verzeker u ervan dat de binnendiameter van de slang tenminste 13mm is en dat hij verstevigd is.

⚠ LET OP: Het water dat door de anti-reflux systemen gelopen is, is niet langer drinkbaar.

👉 BELANGRIJK: Zuig uitsluitend gefilterd of schoon water op.

De waterkraan moet een watertoevoer garanderen die tenminste dubbel is aan de capaciteit van de pomp.

- Minimum wateropbrengst: 30 l/ min.
- Maximum temperatuur van het inlaatwater: 40°C
- Maximale waterdruk toevoer: 1Mpa

De hogedrukreiniger moet zo dicht mogelijk bij het waterleidingnet worden geplaatst.

Het niet in acht nemen van bovengenoemde omstandigheden heeft ernstige mechanische schade aan de pomp tot gevolg of leidt tot verlies van het recht op garantie.

Watertoevoer via de waterleiding

- Sluit een toevoerslang (niet meegeleverd) aan op de wateraansluiting van het apparaat en aan de watertoevoer.

- Open de watertoevoer.

Watertoevoer uit een open reservoir

- Schroef het koppelstuk voor de watertoevoer los.
- Schroef een zuigslang met filter (niet meegeleverd) aan de wateraansluiting van het apparaat vast.
- Hang het filter in het reservoir.
- Reinig het filter op de aansluiting van de hogedrukslang (indien aanwezig).
- Ontlucht het apparaat voor gebruik.
 - Schroef de hogedrukleiding van de hogedrukaansluiting van

het apparaat los.

- Schakel het apparaat in en laat het zolang lopen tot het water zonder bellen uit de hogedrukaansluiting komt.

- Schakel het apparaat uit en schroef de hogedrukslang weer vast.

> STROOMTOEOVOER

- De elektrische aansluiting van het apparaat moet aan de norm IEC 60364-1 voldoen.

👉 BELANGRIJK Alvorens het apparaat aan te sluiten moet gecontroleerd worden of de gegevens die op het typeplaatje staan overeenstemmen met die van het elektriciteitsnet en of het stopcontact beveiligd is met een aardlekschakelaar met een inschakelgevoeligheid van minder dan 0,03 A - 30ms.

- Voor het geval het stopcontact en de stekker van het apparaat niet bij elkaar passen moet u het stopcontact door een vakman door een ander type laten vervangen dat wel geschikt is.

- Gebruik het apparaat niet bij een omgevingstemperatuur van beneden de 0°C, als het apparaat uitgerust is met een PVC (H VV-F) snoer.

⚠ XY LET OP: Het gebruik van een niet juiste verlengkabel is gevaarlijk.

⚠ XJ LET OP: Als er een verlengsnoer gebruikt wordt dan moet de stekker en het stopcontact waterdicht zijn moet, het snoer de afmetingen hebben die in onderstaande tabel staan.

230-240V	400-415V
3G 2,5 mm ²	4G 2,5 mm ²
max 20 m	max 30 m

GEBRUIK

> TOESTEL UITZICHT

- ① Schakelaar van de elektro pomp
- ② Verwarmert regelaar
- ③ Schoonmaakmiddelregelaar
- ④ Manometer
- ⑤ Schakelaar van de verwarmert
- ⑥ Controlelichtjes
- ⑦ Hogedruk water uitlaat
- ⑧ Wateringang met filter
- ⑨ Pistool
- ⑩ Lans
- ⑪ Hogedrukslang
- ⑫ Rubberslang verbindingstuk
- ⑬ Spuitsop
- ⑭ Dieseltank
- ⑮ Schoonmaakmiddelentank

> BEDIENINGSELEMENTEN

BEDIENINGSCHAKELAARS

- ① Schakelaar elektropomp
 - ② Verwarmert regelaar
 - ③ Schoonmaakmiddelregelaar
 - ⑤ Schakelaar van de verwarmert
 - ⑥ Controlelichtjes: lege tank Diesel (OPTIONAL)
- ⑥ **A:** Groen controlelichtje aangaan schakelaar elektropomp
- ⑥ **B:** Controlelichtje controle lekken
- knippert wanneer men herhaaldelijk in korte tijd de hendel activeert van het pistool of wanneer er zich een lek voordoet in het hoge drukschakeld.
- De lek verwijderen, u richtende tot een geautoriseerd assistentiecentrum.
- deze blijft aan wanneer u de machine in stand-by verlaat gedurende een tijd langer dan 20 minuten.
- De schakelaar elektropomp uitdoen en weer aandoen.
- ⑥ **C:** Controlelichtjes brander
- knippert wanneer de gasolietank leegloopt en de brander stopt. Bijtanken.
 - blijft aan wanneer de brander aangaat

A.S.S.
AUTOMATIC STOP SYSTEM

(indien
voorhanden)

- 👉 A.S.S. (Automatic Stop System), die ervoor zorgt dat de hogedrukreiniger tijdens de omloopfase uitgeschakeld wordt. Om de hogedrukreiniger te starten dient u de schakelaar op de (I)ON-stand te zetten en vervolgens op de hendel van het spuitpistool te drukken. Het A.S.S. zorgt ervoor dat de machine wordt gestart en dat deze op het moment dat u de hendel loslaat weer uitgeschakeld wordt. Elke keer dat de machine niet in gebruik is, raden wij u aan de veiligheidspal, geplaatst op de hendel van het spuitpistool, op veilig te zetten om te voorkomen dat de machine bij toeval gestart wordt.
- Het uit eigen beweging aanslaan van de machine zonder bemiddeling van het pistool, is te wylen aan fenomenen zoals luchtballen in het water en niet aan een fout van het product.
 - Laat de machine nooit langer dan 5 minuten in de standby stand draaien. Voor de veiligheid en de levensduur van de machine is het noodzakelijk de machine uit te schakelen door middel van de aan/uit schakelaar op de machine.
 - Controleren of de koppelingen van de slang aan de zijde van de machine en van het pistool op lekkage. Bij lekkage eerst de koppelingen controleren en pas als de lekkage is verholpen kan u de machine gebruiken.

Als de machine uitgerust is met een **drukregelaar**:

- als de druk op het minimum ingesteld is kan het gebeuren dat het A.S.S. niet inschakelt. Er dient dus vermeden te worden om de

- machine langer dan 1 minuut in bypass te laten functioneren;
- stel de hendel van het pistool niet te vaak in werking (hierdoor kunnen storingen in de werking optreden).

> INSTALLATIE EN AANZETTEN

BIJVULLEN Diesel (afb. A)

- De brandstoftank met de op het plaatje met technische gegevens aangegeven brandstof bijvullen (Diesel).
- Vermijden dat de tank leeg raakt tijdens het functioneren, om de dieselpomp niet te beschadigen.

⚠️ **LET OP:** Het kan gevaarlijk zijn om verkeerde brandstof te gebruiken.

BIJVULLEN schoonmaakmiddel (afb. B)

- De schoonmaakmiddelen tank vullen met aangeraden producten, geschikt voor de uit te voeren type reiniging.

⚠️ **LET OP:** Maak alleen gebruik van vloeibaar schoonmaakmiddel, gebruik absoluut geen zuur of producten met teveel alkaline. Wij adviseren u alleen producten te gebruiken die getest zijn voor gebruik in dit soort machines.

> INSTALLATIE

(zie blz. CDEFG)

- Controleer of de hoofdschakelaar op "OFF"(0) staat en of het waterfilter in de inlaataansluiting van de pomp (INLET) zit.
- Draai de snelkoppeling met de hand vast, zonder gebruik te maken van gereedschap. Sluit de watertoevoerslang aan op de snelkoppeling. De slang moet een inwendige diameter van minimaal 13 mm (1/2") hebben.
- Sluit de hogedrukslang aan op de uitlaataansluiting van de pomp (OUTLET). Druk de koppeling van de hogedrukslang helemaal naar beneden en draai hem daarna met de hand aan zonder gebruik te maken van gereedschap.
- Sluit de hogedrukslang aan op het pistool
- Draai de waterkraan helemaal open. De watertemperatuur moet absoluut beneden de 40°C zijn.

👉 **BELANGRIJK:** Hete gebruiken water voor de hogedrukreiniger moet schoon zijn om het functioneren van de machine niet te belemmeren, of schade aan de machine te voorkomen.

- Ontgrendel de veiligheidspal van het pistool en houd de trekker van het pistool ingedrukt totdat er zoveel water uitgestroomd is dat alle lucht eruit is gegaan.
- Steek de lans in het pistool.
- Steek de Spuitdop in het lans.
- Steek de stekker in het stopcontact.

1° STARTEN - INGEBRUIKNAME

Als het de eerste keer is dat u de machine gebruikt of als u de machine na lange tijd weer gebruikt is het nodig de aanzuigslang door te laten lopen zodat zekere vuilresten en luchtbellen verwijderd kunnen worden zodat de straalpijp van de lans niet verstopt raakt.

STARTEN-INGEBRUIKNAME

Bij ieder gebruik van de machine wordt de juiste lichaamshouding aanbevolen; de ene hand aan het pistool en de andere aan de lans.

- Om het apparaat in werking te stellen moet u de trekker van het pistool indrukken en tegelijkertijd de hoofdschakelaar op "ON" (I) zetten.

Om te wassen met warm water.

(afb. A) Draai het schakelaar van de verwarmers en kies de gewenste temperatuur.

(afb. A) De brander functioneert, als de machine onder druk staat. Om het schoonmaak- of desinfecteermiddel met de waterstraal te vermengen, de regelaar op de gewenste hoeveelheid zetten zo- als aangegeven in het hoofdstuk "AANZUIGING VAN HET REINIGINGSMIDDEL".

⚠ LET OP: Als de machine binnen gebruikt wordt, dient u voor voldoende ventilatie te zorgen.

> Thermostaat die boven de 100° C graden wordt ingesteld.

Graag u aandacht voor het volgende:

- De werkdruk mag niet meer dan 32 bar zijn.
- Deze kunt u doormiddel van de knop op de bypass (werkdruk) verlagen.
- Optie stoom nozzel 3.749.0183"

> AANZUIGING VAN HET REINIGINGSMIDDEL

(afb. II) hoge/lage druk Lanze (Optional)

De regelbare kop maakt het mogelijk de waterstraal in te stellen in veel of weinig druk. De druk wordt ingesteld door te draaien aan de kop. Om de druk te vergroten, draait u de draaibare kop met de klok mee. De aanzuiging van schoonmaakmiddel is automatisch als de instelbare kop van de lans is ingesteld in de stand voor weinig druk (tegen de klok ingedraaid).

Als u de machine start, is het toevoegen van schoonmaakmiddel in het water automatisch als het water passeert.

> AANZUIGING VAN HET REINIGINGSMIDDEL

(afb. III) hoge druk Lanze (Optional)

Het reinigingsmiddel wordt automatisch aangezogen als de kraan opgedraaid wordt.

Als u de machine start, is het toevoegen van schoonmaakmiddel in het water automatisch als het water passeert.

⚠ LET OP: Maak alleen gebruik van vloeibaar schoonmaakmiddel, gebruik absoluut geen zuur of

produkten met teveel alkaline. Wij adviseren u alleen produkten te gebruiken die getest zijn voor gebruik in dit soort machines.

VERZORGING EN ONDERHOUD

👉 BELANGRIJK: Alvorens enig onderhoud op de machine uit te voeren de druk wegnemen, de elektriciteits en de watertoevoer verbreken.

CONTROLE OLIELEVEL POMP

Periodiek het olieniveau controleren. De olie moet in het begin na 50 werkuren verversst worden, daarna iedere 500 uur. Men raadt SAE 20/30, 15W-40, 20W-40 olie aan.

CONTROLE WATERZUIGFILTER

Periodiek het waterzuigfilter controleren geplaatst in het toevoer-verbindingstuk Dit is belangrijk om verstoppingen te voorkomen en de goede werking van de pomp niet in gevaar te brengen.

SCHOONMAKEN VAN HET DIESEL FILTER

Podiek het diesel filter controleren; als het versleten of te vuil is, dit vervangen.

VERVANGING MONDSTUK STRAALPIJP

Het mondstuk vervangen, als de druk onder normale waarden zakt.

ELECTRISCHE MOTOR

In geval van oververhitting stopt de motor. Wacht ongeveer 5 tot 10 min. Vooraleer de pomp opnieuw in werking te stellen. Zoek eveneens naar de oorzaak van het probleem.

ELEKTRISCH SNOER

⚠ LET OP: Er goed op letten dat elektrische kabel niet wordt beschadigd. Laat een beschadigde aansluitkabel onmiddellijk door een erkende klantenservice of elektromonteur vervangen.

> ONTKALKING

De ontkalkingsbehandeling moet periodiek met specifieke producten gedaan worden. De regelmaat hangt af van de hardheid van het water. Giet volgens de gebruiksaanwijzing op de verpakking ongeveer 1 liter van het ontkalkingsmiddel in een vat van 30 liter. Het pistool van de hogedrukslang halen, het vrije uiteinde van deze slang in het reservoir dompelen, zodat er een gesloten circuit gevormd wordt en de hogedruk reiniger minstens 1 minuten het produkt laten opzuigen. Het is aan te raden, dat het uiteinde van de afvoerslang in een linnen zak of een netje leegt om te voorkomen dat de verwijderde kalk weer in omloop wordt gebracht. Dan de normale aansluiting weer tot stand brengen en overdadig met

koud water spoelen. Men raadt aan deze werkzaamheid door ons service personeel uit te laten voeren, omdat het ontkalkingsproduct slijtage aan de onderdelen kan veroorzaken. Voor het lozen van ontkalkingsproducten dient u zich aan de normen te houden.

> **Vloeistofonthardingsmiddel­tank.** (Optional-indien aanwezig)

De ontkalkingsbehandeling moet periodiek met specifieke producten gedaan worden. De regelmaat hangt af van de hardheid van het water. Men raadt aan deze werkzaamheid door ons service personeel uit te laten voeren, omdat het ontkalkingsproduct slijtage aan de onderdelen kan veroorzaken. Voor het lozen van ontkalkingsproducten dient u zich aan de normen te houden.

- Vul de onthardingsmiddel­tank met onze producten (in ieder geval met producten die niet corrosief zijn), de dosering is ingesteld op een gemiddelde waarde, de servicediensten kunnen de instelling aan de plaatselijke omstandigheden aanpassen.

> **SCHOONMAKEN VAN DE VERWARMINGSKETEL**

⚠ LET OP: Voor all onderhoudswerkzaamheden op de verwarmingsketel, de hogedrukpomp en de machine moet men zich wenden tot professioneel gespecialiseerd personeel of tot een van de geautoriseerde servicecentra.

- Het schoonmaken van de verwarmingsketel moet periodiek iedere 180 ÷ 200 werkuren uitgevoerd worden en te werk gaan zoals hieronder aangegeven:
- Den flens met het mondstuk en de elektrodes demonteren (kopstuk brander).
- Met perslucht het mondstukfilter schoonmaken en de positie van de elektrodes controleren.
- De deksel van de verwarmingsketel verwijderen, de deflector schoonmaken.
- Dan de binnendeksel met de hand verwijderen.
- De blokmoeren van het verwarmingselement losschroeven (afb. 18) en het verwarmingselement zelf uit de verwarmingsketel halen.
- Met de staalborstel het verwarmingselement schoonmaken.
- De resten in de verwarmingsketel opzuigen.
- Alles weer monteren door de handelingen in omgekeerde volgorde uit te voeren.

⚠ LET OP: Periodiek moet een totale controle en afregeling van de verbranding uitgevoerd worden, zoals de wet voorschrijft, door gespecialiseerd personeel.

> **ELEKTRICITEITSSCHEMA**

Zie de illustraties, blz. 7-8.

> **WATERSCHEMA**

Zie de illustraties, blz. 7-8.

> **STORINGEN EN OPLOSSINGEN**

Voordat er een ingreep verricht wordt moet altijd de stekker uit het stopcontact gehaald worden, de watertoevoer onderbroken worden en de druk van het apparaat gehaald worden. Als na het zoeken van de storing aan de hand van deze gebruiksaanwijzing de storing niet verholpen is kunt u zich tot onze **klantendienst** wenden.

Storingen	Bij het inschakelen start de machine niet
Oorzaaken	<ul style="list-style-type: none"> • De stekker zit niet goed in het stopcontact. • Zekering van het verbindingspaneel doorgeslagen.
Remedies	<ul style="list-style-type: none"> • Stekker en het snoer controleren. • Controleer/vervang.

Storingen	De motor zoemt maar slaat niet aan
Oorzaaken	<ul style="list-style-type: none"> • Een fase mankeert (bij 3 fase model). • Te lage spanning. • Hogedrukpomp geblokkeerd.
Remedies	<ul style="list-style-type: none"> • Wend u tot een erkende servicedienst. • Wend u tot een erkende servicedienst. • Wend u tot een erkende servicedienst.

Storingen	De motor stopt onverwacht of na een paar seconden
Oorzaaken	<ul style="list-style-type: none"> • De noodschakelaar is gesprongen omdat de netspanning onvoldoende is.
Remedies	<ul style="list-style-type: none"> • De waarde van de netspanning controleren. • Wend u tot een erkende servicedienst.

Storingen	Met open straalpijp gaat druk omhoog en omlaag
Oorzaaken	<ul style="list-style-type: none"> • Mondstuk verstopt of vervormt. • Verwarmingsketel of straalpijp verkalkt.
Remedies	<ul style="list-style-type: none"> • Schoonmaken of vervangen. • Overgaan tot ontkalking.

Storingen	Teveel trillingen bij toevoer
Oorzaaken	<ul style="list-style-type: none"> • Drukaccu leeg. • Versleten of vuile ventielen. Stekker en het snoer controleren.
Remedies	<ul style="list-style-type: none"> • Controleer de druk in de accu. • Controleer/vervang.

Storingen	Pomp loopt maar voorgeschreven druk blijft achterwegen
Oorzaaken	<ul style="list-style-type: none"> • Pomp zuigt lucht aan. • Ventielen zijn versleten. • Lager van de regelventiel versleten. • Verkeerde of versleten straalpijp. • Versleten pakkingen.
Remedies	<ul style="list-style-type: none"> • Toevoerslangen op dichtheid controleren. • Controleer/vervang. • Controleer/vervang. • Wend u tot een erkende servicedienst. • Wend u tot een erkende servicedienst.

Storingen	Onregelmatige druk
Oorzaaken	<ul style="list-style-type: none"> • Aanzuig- of drukventiel versleten. • Vuiligheid in de ventielen. • Valse lucht aanzuiging. • Versleten pakkingen.
Remedies	<ul style="list-style-type: none"> • Controleer/vervang. • Ventielen controleren of reinigen. • Toevoer leidingen controleren of verwisselen. • Pakkingen controleren of vervangen.

Storingen	Wegvallen van de druk
Oorzaaken	<ul style="list-style-type: none"> • Straalpijp versleten. • Toevoer of drukventiel kapot of ventielen. • Vuiligheid in de ventielen. • Lager van het instelventiel versleten. • Versleten pakkingen.
Remedies	<ul style="list-style-type: none"> • Vervang straalpijp. • Ventielen controleren of vervangen. • Ventielen controleren of vervangen. • Lager controleren. • Vervang pakkingen.

Storingen	Veel lawaai
Oorzaaken	<ul style="list-style-type: none"> • Luchtaanzuiging. • Ventielveer v/h uitgangs- of drukventiel kapot of versleten. • Versleten lager. • Te hoge doorloop temperatuur.

Remedies	<ul style="list-style-type: none"> • Controleer dichtingen van de leidingen. • Ventielveer oprekken. • Lager vervangen. • Temperatuur herinstellen.
-----------------	---

Storingen	Water in de olie
Oorzaaken	<ul style="list-style-type: none"> • Sluitring van de behuizing versleten. • Hoge luchtvochtigheid. • Pakkingen volledig versleten.
Remedies	<ul style="list-style-type: none"> • Controleer/vervang. • Olie twee maal vaker wisselen dan voorgeschreven. • Pakkingen vervangen.

Storingen	Water lekken tussen behuizing en kop
Oorzaaken	<ul style="list-style-type: none"> • Versleten pakkingen. • Zuiger versleten. • O-ring van de dop versleten.
Remedies	<ul style="list-style-type: none"> • Pakkingen vervangen. • Zuiger vervangen. • O-ring vervangen.

Storingen	Olie lekken tussen behuizing en kop
Oorzaaken	<ul style="list-style-type: none"> • Afsluitring van de behuizing.
Remedies	<ul style="list-style-type: none"> • Vervang afsluitring.

Storingen	Bij het inschakelen van de brander slaat verbrandingsketel niet aan
Oorzaaken	<ul style="list-style-type: none"> • Diesel ontbreekt. • Dieselfilter verstopt. • Dieselpomp geblokkeerd of verbrand. • Thermostaat kapot. • Ontsteeking te zwak of ontbreekt. • Onjuiste afstand tussen electrodes. • Zekering doorgeslagen.
Remedies	<ul style="list-style-type: none"> • Het niveau in de tank controleren en of de harde zuigpijp schoon is. • Het kleine filter vervangen. • Vervangen. • Vervangen. • Wend u tot een erkende servicedienst. • Positie controleren. • Vervang zekering.

Storingen	Water niet warm genoeg
-----------	------------------------

Oorzaaken	<ul style="list-style-type: none"> • Weinig rendement van de verwarmingsketel. • Verwarmingselement verkalkt.
Remedies	<ul style="list-style-type: none"> • Filter mondstuk brander schoonmaken. • Ontkalken.

Storingen	Teveel rook uit rookgat
Oorzaaken	<ul style="list-style-type: none"> • Verkeerde brandstof. • Brandstof aangetast door vuil water.
Remedies	<ul style="list-style-type: none"> • Reinig dieselfilter en verwarmingsketel. • Tank en dieselfilter. • Goed reinigen.

Storingen	Onvoldoende opzuigen schoonmaakmiddel
Oorzaaken	<ul style="list-style-type: none"> • Schoonmaakmiddel op. • Injector verkalkt. • Verwarmingselement slang of straalpijp verstopt.
Remedies	<ul style="list-style-type: none"> • Bijvullen. • Schoonmaken. • Schoonmaken of ontkalken.

> REPARATIE - RESERVE ONDERDELEN

Bij eventuele storingen die in de voorliggende gebruiksaanwijzing niet voorkomen, raden wij u aan, u tot onze klantenservice te wenden daar zij de noodzakelijke reparaties doorvoeren of de originele reserve onderdelen ter beschikking stellen. Gebruik uitsluitend originele onderdelen.

> GARANTIE VOORWAARDEN

Al onze apparaten zijn onderworpen aan zorgvuldige tests en zijn gedekt voor fabrieksfouten in overeenstemming met de geldende voorschriften (minimaal 12 maanden). De aanvangsdatum van de garantie wordt bepaald door de aankoopdatum. Als uw machine of toebehoor moet hersteld worden, gelieve de kassticket of het factuur bijzetten.

Reparatie onder garantie is aan de onderstaande voorwaarden verbonden: - het defect moet aan productiefout of aan een defect in het materiaal of vakmanschap te wijten zijn. - de aanwijzingen in de handleiding moeten zorgvuldig bestudeerd en opgevolgd zijn. - de reparatie dient door een servicepartner uitgevoerd te worden. - alleen originele accessoires kunnen gebruikt worden. - schade of vorstschade vallen niet onder de garantie. - er dient altijd

zuiver kraanwater gebruikt te worden. - de hogedrukreiniger mag niet voor verhuur of andere commerciële activiteiten gebruikt zijn. - U dient ten alle tijde een kopie van de aankoopbon voorzien van de aankoopdatum te overleggen.

Het volgende valt niet onder de garantie:

- De bewegende onderdelen die aan slijtage onderhevig zijn. - De hogedrukslang en optionele hulpstukken. - De garantie dekt geen defecten te wijten aan transport, nalatigheid, niet-aangepast gebruik of gebruik niet conform met de gebruiksaanwijzing. - De reiniging van de hoge drukreiniger valt niet onder de garantie.

Onder garantie valt het vervangen van defecte onderdelen, het verpakken en verzenden valt hier echter niet onder. De vaststelling van een defect betekend niet dat het apparaat automatisch wordt vervangen of de garantie wordt verlengd. De fabrikant is niet verantwoordelijk voor ongelukken en schade veroorzaakt door een slechte plaatsing of onoordeelkundig gebruik.

LET OP! Defecten zoals verstopte sproeiers, geblokkeerde machine door de vorming van kalkaanslag, beschadigde hulpstukken (zoals bijv. geknikte slang) en/of machines die geen defecten vertonen worden NIET GEDEKT DOOR GARANTIE.

> WEGGOOIEN



In de hoedanigheid van eigenaar van een elektrisch of elektronisch apparaat wordt het u door de wet (in overeenstemming met de EU richtlijn 2002/96/CE van 27 januari 2003 betreffende afval van elektrische en elektronische apparatuur en de nationale wetgeving van de EU Lidstaten die deze richtlijn toepassen) verboden om dit product of de elektrische/elektronische accessoires hiervan af te danken als vast huishoudelijk afval en bent u verplicht om hem te brengen naar een speciaal verzamelcentrum.

Het is mogelijk om het product direct door de dealer te laten af-danken door middel van de aankoop van een nieuw product dat equivalent is aan het af te danken product.

Het achterlaten van dit product in het milieu kan ernstige schade aan het milieu en aan de gezondheid veroorzaken.

Het symbool van de afbeelding stelt een vuilniston voor huishoudelijk afval voor. Het is absoluut verboden om het apparaat hierin te stoppen. Het niet opvolgen van de aanwijzingen van de richtlijn 2002/96/CE en de bepalingen met betrekking hiertoe van de verschillende Lidstaten wordt administratief gesanctioneerd.

ΕΙΣΑΓΩΓΗ

> ΠΡΟΒΛΕΠΟΜΕΝΗ ΧΡΗΣΗ

- Οι αποδόσεις και απλή χρήση της συσκευής αυτιστοιχούν σε ΕΠΑΓΓΕΛΜΑΤΙΚΗ χρήση.
- Η συσκευή μπορεί να χρησιμοποιηθεί για το πλύσιμο επιφανειών σε εξωτερικούς χώρους στις περιπτώσεις όπου απαιτείται η χρήση νερού υπό πίεση για την απομάκρυνση ρύπων.
- Με τα κατάλληλα εξαρτήματα μπορεί να εφαρμοστεί αφρός, να γίνει αμμοβολή ή να γίνει καθαρισμός με περιστρεφόμενη βούρτσα που προσαρμόζεται στο κοντάρι.

> ΤΕΧΝΙΚΑ ΣΤΟΙΧΕΙΑ

(Βλέπε πινακίδα τεχνικά στοιχεία σύμβολο)

> ΣΥΜΒΟΛΟ



ΠΡΟΣΟΧΗ! Σημαντική υπόδειξη που πρέπει να τηρηθεί για λόγους ασφαλείας.



ΣΗΜΑΝΤΙΚΟ



ΚΟΛΛΗΜΕΝΟΣ



ΑΝΟΙΧΤΟ



ΠΡΟΑΙΡΕΤΙΚΟ : ΕΑΝ ΥΠΑΡΧΕΙ



ΔΙΠΛΗ ΜΩΝΩΣΗ (ΕΑΝ ΥΠΑΡΧΕΙ) αποτελεί μια πρόσθετη προστασία του ηλεκτρική μόνωση.



ΠΡΟΣΟΧΗ! Μην αγγίζετε



ΠΡΟΣΟΧΗ! Σύμβολο: Μην εισπνέετε

ΑΣΦΑΛΕΙΑ

> ΥΠΟΔΕΙΞΕΙΣ ΠΡΟΕΙΔΟΠΟΙΗΣΗΣ

- ⚠ **01 ΠΡΟΣΟΧΗ:** η χρήση της συσκευής ειρρέπεται μόνο σε εξωτερικό χώρο.
- ⚠ **02 ΠΡΟΣΟΧΗ:** μετά την ολοκλήρωση κάθε εργασίας πρέπει κλείνετε πάντα την παροχή ρεύματος και νερού.
- ⚠ **03 ΠΡΟΣΟΧΗ:** μη χρησιμοποιείτε τη συσκευή όταν το καλώδιο ρεύματος ή βασικά μέρη της συσκευής παρουσιάζουν βλάβη, π.χ. διατάξεις ασφαλείας, εύκαμπτος σωλήνας υψηλής πίεσης του πιστολιού κ.λπ.
- ⚠ **04 ΠΡΟΣΟΧΗ:** η συσκευή αυτή σχεδιάστηκε για χρήση με τα παρεχόμενα ή προδιαγραφόμενα από τον κατασκευαστή καθαριστικά υγρά (ουδέτερο σαμπουάν με ανιονικά ταισιενεργά βιολογικά αποδομίσια). Η χρήση άλλων καθαριστικών ή χη-

μικών ουσιών μπορεί να επηρεάσει αρνητικά την ασφάλεια της συσκευής.

⚠ ΠΡΟΣΟΧΗ:

05a - μη χρησιμοποιείτε τη συσκευή κοντά σε άτομα εκτός και αν φορούν προστατευτική ενδυμασία.

05b - ποτέ μην επιτρέπετε σε άλλα άτομα ή ζώα να πλησιάσουν σε ακτίνα μικρότερη των 5 μέτρων, κατά την λειτουργία του μηχανήματος

05c - πάντα να φοράτε τον κατάλληλο εξοπλισμό, ώστε να προστατευέστε από εποστρακισμένα υπολείμματα

05d - ποτέ μην αγγίζετε την πρίζα και την συσκευή με βρεγμένα χέρια ή με γυμνά πόδια στο έδαφος.

05e - πάντα να φοράτε προστατευτικά γυαλιά και αντιολισθητικά, λαστιχένια υποδήματα.

- ⚠ **06 ΠΡΟΣΟΧΗ:** ο πιδάκας του εκτοξευτήρα δεν πρέπει να κατευθύνεται σε μηχανικά μέρη που περιέχουν γράσο λίπανσης: σε αντίθετη περίπτωση το γράσο θα διαλυθεί και θα διαχυθεί στο έδαφος. Ελαστικά αυτοκινήτων/βαλβίδες ελαστικών επιβάλλεται να καθαρίζονται από ελάχιστη απόσταση 30 cm, αλλιώς μπορεί να χαλάσει το ελαστικό του αυτοκινήτου/η βαλβίδα του. Πρώτη ένδειξη για κάτι τέτοιο είναι ξεθωρίασμα του ελαστικού. Χαλασμένα ελαστικά αυτοκινήτων/βαλβίδες ελαστικών μπορεί να κοστίζουν ανθρώπινες ζωές.



07 ΠΡΟΣΟΧΗ: η εκτόξευση νερού υπό πίεση μπορεί να αποβεί επικίνδυνη σε περίπτωση ακατάλληλης χρήσης. Η δέσμη δεν πρέπει να κατευθύνεται προς άτομα, ζώα, ενεργοποιημένους ηλεκτρικές συσκευές ή προς την ίδια τη συσκευή.

- ⚠ **08 ΠΡΟΣΟΧΗ:** οι εύκαμπτοι σωλήνες υψηλής πίεσης, τα εξαρτήματα και οι συνδέσεις είναι σημαντικά για την ασφάλεια της συσκευής. Χρησιμοποιείτε μόνο εύκαμπτους σωλήνες, εξαρτήματα και συνδέσεις σύμφωνα με τις προδιαγραφές του κατασκευαστή (είναι πολύ σημαντικό να διατηρούνται τα εξαρτήματα αυτά ακέραια, γι' αυτό αποφύγετε ακατάλληλη χρήση και προστατέψτε τα από κάμψη, χτυπήματα και γδαρσίματα).

- ⚠ **09 ΠΡΟΣΟΧΗ:** συσκευές χωρίς A.S.S. - Αυτόματο Σύστημα Διακοπής: δεν πρέπει να λειτουργούν με ενεργοποιημένο πιστόλι για περισσότερα από 2 λεπτά. Η θερμοκρασία του νερού που επιστρέφει στο κύκλωμα αυξάνεται σημαντικά και μπορεί να προκαλέσει σοβαρές ζημιές στην αντλία.

- ⚠ **10 ΠΡΟΣΟΧΗ:** συσκευές με A.S.S. - Αυτόματο Σύστημα Διακοπής: δεν πρέπει να αφήνετε τη συσκευή στον τρόπο λειτουργίας αναμονής για περισσότερα από 5 λεπτά.

- ⚠ **11 ΠΡΟΣΟΧΗ:** απενεργοποιείτε τελείως τη συσκευή (γενικός διακόπτης στη θέση (0) OFF) όταν αυτή παραμένει χωρίς επίβλεψη.

- ⚠ **112 ΠΡΟΣΟΧΗ:** κάθε μηχανή υπόκειται σε τελικό έλεγχο σε συνθήκες χρήσης. Για το λόγο αυτό είναι φυσιολογικό να υπάρχουν στο εσωτερικό μερικές σταγόνες νερού.

- ⚠ **13 ΠΡΟΣΟΧΗ:** προσέξτε να μην προκληθούν βλάβες στο καλώδιο της συσκευής. Αναθέστε σε εξουσιοδοτημένο τμήμα εξυπηρέτησης πελατών/ηλεκτρολόγο την άμεση αντικατάσταση του καλωδίου σύνδεσης.

- ⚠ **14 ΠΡΟΣΟΧΗ:** η μηχανή περιέχει υγρά υπό πίεση. κρατήστε

σταθερά το πιστόλι ψεκασμού για να προλάβετε τη δύναμη αντίδρασης από την έξοδο του υλικού. Χρησιμοποιήστε μόνο το ακροφύσιο υψηλής πίεσης που παραδίδεται μαζί με τη μηχανή.

⚠ **15ΠΡΟΣΟΧΗ:** ο εύκαμπτος σωλήνας υψηλής πίεσης σχεδιάστηκε έτσι ώστε να είναι ανθεκτικός σε υψηλές πιέσεις. Για την αποφυγή βλαβών πρέπει να χρησιμοποιείται με ιδιαίτερη προσοχή. Ακατάλληλη χρήση μπορεί να προκαλέσει πρόωρες φθορές ή θραύσεις με συνέπεια την ακύρωση της εγγύησης.

⚠ **16ΠΡΟΣΟΧΗ:** Το προϊόν δεν πρέπει να χρησιμοποιείται από παιδιά ή άτομα με μειωμένες φυσικές ή αντιληπτικές ή νοητικές ικανότητες ή που δεν έχουν επαρκή εμπειρία και γνώση, δεδομένου ότι δεν εκπαιδεύτηκαν ή καταρτίστηκαν επαρκώς.

⚠ **17ΠΡΟΣΟΧΗ:** Τα παιδιά, ακόμη και υπό έλεγχο, δεν πρέπει να παίζουν με το προϊόν.

⚠ **18ΠΡΟΣΟΧΗ:** Μη βάζετε σε λειτουργία την υδροπλυτική πριν ξετυλίξετε το σωλήνα υψηλής πίεσης.

⚠ **19ΠΡΟΣΟΧΗ:** Τυλίγετε και ξετυλίγετε το σωλήνα προσεκτικά έτσι ώστε να μην ανατραπεί η υδροπλυτική.

⚠ **20ΠΡΟΣΟΧΗ:** Όταν ξετυλίγετε ή τυλίγετε το σωλήνα το μηχανήμα πρέπει να είναι σβηστό και ο σωλήνας χωρίς πίεση (εκτός λειτουργίας).

⚠ **21ΠΡΟΣΟΧΗ:** Κίνδυνος έκρηξης. Μην ψεκάζεται εύφλεκτα υγρά.

⚠ **22ΠΡΟΣΟΧΗ:** Για να εξασφαλίσετε την ασφάλεια του μηχανήματος, χρησιμοποιήστε μόνο αυθεντικά ανταλλακτικά που παρέχει ο κατασκευαστής ή εγκεκριμένα από αυτόν.

⚠ **23ΠΡΟΣΟΧΗ:** Μη στρέψετε τη δέσμη πάνω σας ή σε άλλα άτομα για να καθαρίσετε υποδήματα ή ενδύματα.

⚠ **24ΠΡΟΣΟΧΗ:** Μην επιτρέπετε τη χρήση της συσκευής από παιδιά ή μη εκπαιδευμένα άτομα.

⚠ **XZ ΠΡΟΣΟΧΗ:** Το νερό που περνά μέσα από τις διατάξεις αναρροής δεν θεωρείται πόσιμο.

⚠ **XX ΠΡΟΣΟΧΗ:** Αποσυνδέστε τη συσκευή από το ηλεκτρικό δίκτυο πριν διενεργήσετε οποιαδήποτε επέμβαση συντήρησης και καθαρισμού.

⚠ **XY ΠΡΟΣΟΧΗ:** μη εγκεκριμένες τροποποιήσεις μπορεί να είναι επικίνδυνες.

⚠ **XJ ΠΡΟΣΟΧΗ:** Σε περίπτωση χρήσης καλωδίου προέκτασης η πρίζα και το φις πρέπει να είναι αδιάβροχα.

⚠ **ΠΡΟΣΟΧΗ:** Απαγορεύεται αυστηρά να χρησιμοποιήσετε τη μηχανή σε περιβάλλοντα ή ζώνες ταξινομημένες δυνητικά εκρηκτικές.

⚠ **ΠΡΟΣΟΧΗ:** Όταν η συσκευή είναι σε λειτουργία, η μονάδα δεν πρέπει να είναι στην περιοχή με λίγο αέρα. Μην καλύπτετε τη συσκευή.

⚠ **ΠΡΟΣΟΧΗ:** Μην χρησιμοποιείτε τη συσκευή στη βροχή και να μην ο νερό πάνω από τη συσκευή.

⚠ **ΠΡΟΣΟΧΗ:** Μην χρησιμοποιείτε τη συσκευή σε εύφλεκτες επιφάνειες.

⚠ **ΠΡΟΣΟΧΗ:**

- μην αγγίζετε τη συσκευή με βρεγμένα χέρια και γυμνα ποδια
- Μη τραβάτε ποτέ τη το ηλεκτρικό καλώδιο. Για να διαχωρίσετε το βύσμα από την πρίζα.

- Εάν το ηλεκτρικό ρεύμα σταματά, σπενγνετε το διακόπτη ρεύματος (0)(OFF) για την ασφάλεια.

> **ΔΙΑΤΑΞΕΙΣ ΑΣΦΑΛΕΙΑΣ:**

⚠ **ΠΡΟΣΟΧΗ:** το πιστόλι είναι εξοπλισμένο με διάταξη φραγής ασφαλείας. Είναι σημαντικό να ενεργοποιείτε αυτή τη διάταξη φραγής ασφαλείας κάθε φορά που διακόπτεται η χρήση της συσκευής προκειμένου να αποφευχθεί τυχαίο άνοιγμά της.

- Διατάξεις ασφαλείας: πιστόλι ψεκασμού με διάταξη φραγής ασφαλείας, μηχανή με προστασία έναντι ηλεκτρικής υπερφόρτισης (Κλ. 1), αντλία με βαλβίδα παρακαμπτήριας διόδου ή διάταξη αναστολής.

- Το πλήκτρο ασφαλείας στο πιστόλι δεν προβλέπεται για την ασφαλισή του μοχλού κατά τη διάρκεια της εργασίας, αλλά για την αποφυγή τυχαίου ανοίγματος.

⚠ **ΠΡΟΣΟΧΗ:** Η συσκευή διαθέτει μια διατάξη προστασίας του μοτέρ: σε περίπτωση παρεμβάσης της διατάξης περιμένετε μερικά λεπτά ή εναλλακτικά αποσυνδέστε και συνδέστε και πάλι τη συσκευή στο ηλεκτρικό δίκτυο. Αν επαναληφθεί το πρόβλημα ή δεν αναψεί, μεταφέρετε τη συσκευή στο πλησιέστερο κέντρο τεχνικής υποστήριξης.

> **ΣΤΑΘΕΡΟΤΗΤΑ**

⚠ **ΠΡΟΣΟΧΗ:** Η συσκευή πρέπει να είναι τοποθετημένη σε ένα οριζόντιο επίπεδο με τρόπο σταθερό και ασφαλή.

> **ΤΡΟΦΟΔΟΣΙΑ ΝΕΡΟΥ**

Σύνδεση στην παροχή νερού



⚠ **ΠΡΟΣΟΧΗ: (ΣΥΜΒΟΛΑ)** Η πλυτική μηχανή μπορεί δεν να συνδεθεί απ' ευθείας στο δημόσιο δίκτυο διανομής του ΠΟΣΙΜΟ νερού

Η πλυτική μηχανή μπορεί να συνδεθεί απ' ευθείας στο δημόσιο δίκτυο διανομής του ΠΟΣΙΜΟ νερού μόνο αν στη σωλήνωση τροφοδοσίας έχει εγκατασταθεί μια διάταξη κατά της αναρροής με εκκένωση σύμφωνα με τις ισχύουσες προδιαγραφές. Βεβαιωθείτε ότι ο σωλήνας είναι τουλάχιστον \varnothing 13mm και ενισχυμένος.

⚠ **ΠΡΟΣΟΧΗ:** Το νερό που περνά μέσα από τις διατάξεις αναρροής δεν θεωρείται πόσιμο.

⚠ **ΠΡΟΣΟΧΗ:** Απορροφάτε μόνο νερό φιλτραρισμένο ή καθαρό. Η στρόφιγγα λήψης νερού πρέπει να εξασφαλίζει μια παροχή στο διπλάσιο της μέγιστης παροχής της αντλίας.

- Ελάχιστη παροχή: 30 l / min.
- Μέγιστη θερμοκρασία του νερού εισόδου: 40°C
- Μέγιστη πίεση του νερού εισόδου: 1Μρα

Τοποθετήστε την πλυτική μηχανή το πλησιέστερο δυνατόν στο δίκτυο ύδρευσης για τον εφοδιασμό.

Η μη τήρηση των παραπάνω προϋποθέσεων προκαλεί σοβαρές μηχανικές ζημιές στην αντλία καθώς και την έκπτωση της εγγύησης.

Τροφοδοσία από τις σωληνώσεις του νερού


- Συνδέστε έναν εύκαμπτο σωλήνα τροφοδοσίας (δεν περιλαμβάνεται στον εξοπλισμό) στο ρακόρ για το νερό της συσκευής και στην τροφοδοσία του νερού.
- Ανοίξτε τη στρόφιγγα.

Τροφοδοσία του νερού από ένα ανοιχτό ρεζερβουάρ

- Ξεβιδώστε το ρακόρ για την τροφοδοσία του νερού.
- Βιδώστε το σωλήνα αναρρόφησης με φίλτρο (δεν περιλαμβάνεται στον εξοπλισμό) στο ρακόρ για το νερό της συσκευής.
- Βυθίστε το φίλτρο στο ρεζερβουάρ.
- Απαερώστε τη συσκευή πριν τη χρήση.
 - Ξεβιδώστε τον εύκαμπτο σωλήνα υψηλής πίεσης από το ρακόρ της υψηλής πίεσης της συσκευής.
 - Ανάψτε τη συσκευή και λειτουργήστε την μέχρι το νερό να βγαίνει χωρίς φυσαλίδες από το ρακόρ υψηλής πίεσης.
 - Σβήστε τη συσκευή και ξαναβιδώστε τον εύκαμπτο σωλήνα υψηλής πίεσης.

> ΠΑΡΟΧΗ ΡΕΥΜΑΤΟΣ

- Η ηλεκτρική σύνδεση της συσκευής πρέπει να συμμορφώνεται με το πρότυπο IEC 60364-1.

 Προτού συνδέσετε τη συσκευή, βεβαιωθείτε ότι τα στοιχεία στην πινακίδα τύπου συμφωνούν με αυτά του ηλεκτρικού δικτύου και ότι η πρίζα είναι ασφαλισμένη μέσω ενός διακόπτη προστασίας διαρροής προς γη με ευαισθησία απόκρισης κάτω από 0.03 A - 30 ms.

- Αν η πρίζα και το φις της συσκευής δεν ταιριάζουν μεταξύ τους, αναθέστε σε εκπαιδευμένο εξειδικευμένο προσωπικό την αντικατάσταση της πρίζας με άλλη κατάλληλη.
- Μη χρησιμοποιείτε τη συσκευή σε θερμοκρασίες κάτω από 0°C εάν είναι εξοπλισμένη με εύκαμπτο σωλήνα από PVC (H VV-F).

⚠ ΧΥ ΠΡΟΣΟΧΗ: μη εγκριμένες τροποποιήσεις μπορεί να είναι επικίνδυνες.

⚠ ΧΥ ΠΡΟΣΟΧΗ: Σε περίπτωση χρήσης καλωδίου προέκτασης η πρίζα και το φις πρέπει να είναι αδιάβροχα, και οι διαστάσεις του καλωδίου να συμφωνούν με τα στοιχεία του παρακάτω πίνακα.

230-240V	400-415V
3G 2,5 mm ²	4G 2,5 mm ²
max 20 m	max 30 m

ΠΡΟΒΛΕΠΟΜΕΝΗ ΧΡΗΣΗ

> ΑΠΟΣΥΣΚΕΥΑΣΙΑ

(βλέπετε εικ. B)

Αφαιρείτε τους άνω και κάτω γάντζους που στερεώνουν το χαρτόνι

στη παλέτα. Βγάξτε το κλουβί από χαρτόνι, ακουμπάτε δύο τροχούς της μηχανής στο έδαφος και βγάξτε τη παλέτα.

> ΠΕΡΙΓΡΑΦΗ

(βλέπετε εικ. A)

- 1 Διακόπτης ηλεκτρικής αντλίας
- 2 Ρυθμιστής καυστήρα
- 3 Ρυθμιστής απορρυπαντικού
- 4 Μανόμετρο
- 5 Διακόπτης καυστήρα
- 6 Προειδοποιητικές λυχνίες(OPTIONAL)
- 7 Έξοδος νερού υψηλής πίεσης
- 8 Είσοδος νερού + φίλτρο
- 9 Πιστόλι
- 10 Σωλήνας εκτόξευσης
- 11 Σωλήνας υψηλής πίεσης
- 12 Συνδετικό εύκαμπτου σωλήνα
- 13 Ακροφύσιο
- 14 Diesel δεξαμενή
- 15 Απορρυπαντικού δεξαμενή

> ΣΤΟΙΧΕΙΑ ΕΛΕΓΧΟΥ

ΔΙΑΚΟΠΤΕΣ ΕΛΕΓΧΟΥ

- 1 Διακόπτης ηλεκτρικής αντλίας
- 2 Διακόπτης καυστήρα με ρυθμιστή
- 3 Ρυθμιστής απορρυπαντικού
- 4 Διακόπτης καυστήρα
- 5 Προειδοποιητικές λυχνίες DIESEL (OPTIONAL)
- 6 **A:** Πράσινη προειδοποιητική λυχνία ανάμματος διακόπτη ηλεκτρικής αντλίας
- 6 **B:** Προειδοποιητική λυχνία ελέγχου διαρροών
 - αναβοσβήνει όταν ενεργοποιείται επανειλημμένα σε μικρό χρονικό διάστημα το μοχλό του πιστολιού ή όταν υπάρχει μια διαρροή στο κύκλωμα υψηλής πίεσης. Απευθυνθείτε σε ένα εξουσιοδοτημένο κέντρο τεχνικής βοήθειας για την επισκευή της διαρροής.
 - μένει αναμμένη όταν αφήνετε τη μηχανή σε κατάσταση αναμονής (stand-by) για ένα χρονικό διάστημα πάνω από 20 λεπτά. Σβήνετε και ανάβετε και πάλι το διακόπτη της ηλεκτρικής αντλίας.
- 6 **C:** Προειδοποιητική λυχνία καυστήρα
 - αναβοσβήνει όταν αδειάζει δεξαμενή του πετρελαίου και σταματάει τον καυστήρα. Ανεφοδιάζετε.
 - μένει αναμμένη όταν ανάβει ο καυστήρας.

A.S.S. AUTOMATIC STOP SYSTEM

(εάν υπάρχει)

Αυτόματο Σύστημα Διακοπής

ΠΑΡΑΤΗΡΗΣΗ: ο καθαριστής υψηλής πίεσης είναι εξοπλισμένος με ένα A.S.S. (Αυτόματο Σύστημα Διακοπής) το οποίο απενεργοποιεί τη μηχανή κατά τη φάση παράκαμψης. Για την ενεργοποίηση της μηχανής βάλτε το διακόπτη στη θέση "ON" και κατόπιν πατήστε την ασφάλεια σκανδάλης: το A.S.S. θέτει σε λειτουργία τη μηχανή και την απενεργοποιεί όταν αφήσετε τη σκανδάλη. Γι' αυτό το λόγο σας συνιστούμε να ασφαλίζετε το πιστόλι με το μηχανισμό που υπάρχει στη σκανδάλη κάθε φορά που απενεργοποιείτε τη μηχανή προς αποφυγή ανεπιθύμητων εκκινήσεων.

- Η μηχανή μπορεί να εκκινήσει από μόνη της χωρίς να έχει ενεργοποιηθεί το πιστόλι εξαιτίας π.χ. φυσαλίδων αέρα στο νερό. Σε περίπτωση ακινητοποίησης για περισσότερα από 5 λεπτά δε θα πρέπει να θέσετε το διακόπτη στο OFF.
- Ελέγξτε αν το συνδετικό τεμάχιο του εύκαμπτου σωλήνα υψηλής πίεσης είναι σωστά συνδεδεμένο με τη συσκευή και με το πιστόλι που προβλέπεται ως εξοπλισμός.

Εάν η μηχανή έχει έναν ρυθμιστή πίεσης:

- με τη πίεση ρυθμισμένη στο ελάχιστο το A.Σ.Α. (Αυτόματο Σύστημα Αναστολής) μπορεί να μη παρέμβει. Αποφεύγετε να λειτουργήσετε τη μηχανή με τρόπο by-pass για πάνω από 1 λεπτό.
- αποφεύγετε ενεργοποιήσεις με ψηλή συχνότητα του μοχλού του πιστολιού (γιατί μπορούν να συμβούν δυσλειτουργίες).

> ΕΓΚΑΤΑΣΤΑΣΗ ΚΑΙ ΕΚΚΙΝΗΣΗ

(βλέπετε εικ. **A**)

ΕΦΟΔΙΑΣΜΟΣ (Diesel δεξαμενή)

Γεμίστε το ρεζερβουάρ με καύσιμιο που υποδεικνύεται από την πινακίδα τεχνικών χαρακτηριστικών (Diesel). Αποφύγετε να αδειάσει το ρεζερβουάρ κατά τη λειτουργία για να μη χαλάσει η αντλία του πετρελαίου.

⚠ ΠΡΟΣΟΧΗ χρήση καυσίμων ακατάλληλων μπορεί να προκαλέσει κίνδυνο.

ΕΦΟΔΙΑΣΜΟΣ (Απορρυπαντικό δεξαμενή)

Γεμίστε το ρεζερβουάρ του απορρυπαντικού με προϊόντα προτεινόμενα κατάλληλα για τον τύπο πλυσίματος που θα κάνετε.

⚠ ΠΡΟΣΟΧΗ χρησιμοποιείτε μόνο υγρά απορρυπαντικά, αποφύγετε απολύτως όξινα προϊόντα ή πολύ αλκαλικά.

Σας συμβουλευόμαστε να χρησιμοποιείτε τα προϊόντα μας που μελετήθηκαν ακριβώς για τη χρήση τους με τις υδρο-πλυστικές μηχανές.

> ΕΓΚΑΤΑΣΤΑΣΗ

(βλέπε εικ. **CDEF G**)

- Βεβαιωθείτε ότι ο διακόπτης είναι σε θέση (0) OFF και Είσοδος νερού + φίλτρο.

- Συναρμολογήστε το Συνδετικό εύκαμπτου σωλήνα
- Συνδέστε έναν εύκαμπτο σωλήνα τροφοδοσίας (δεν περιλαμβάνεται στον εξοπλισμό) στο ρακόρ για το νερό της συσκευής και στην τροφοδοσία του νερού Ø 13 mm (1/2").
- Συναρμολογήστε το Σωλήνα υψηλής πίεσης να Εξοδος νερού υψηλής πίεση (OUTLET).
- συνδέστε το σωλήνα υψηλής πίεσης στο πιστόλι
- Ανοίξτε τη στρόφιγγα <math><40^{\circ}\text{C}</math>..

ΠΡΟΣΟΧΗ: Απορροφάτε μόνο νερό φιλτραρισμένο ή καθαρό.

- να Κατάργηση το χειρόφρενο να που υπάρχει στο πιστόλι για να ανοίγματα να νερό, να απελευθερώσει τις φυσαλίδες αέρα.
- και μοντάρτε τον εκτοξευτήρα σε Πιστόλι.
- και μοντάρτε τον Ακροφύσιο σε εκτοξευτήρα .
- και συνδέστε τη συσκευή σε μια κατάλληλη ηλεκτρική πρίζα.

ΡΥΘΜΙΣΗ 1ης ΕΚΚΙΝΗΣΗΣ

Για την πρώτη φορά ή μετά από μια περίοδο παρατεταμένης αχρησίας πρέπει να συνδέσετε για μερικά λεπτά το σωλήνα απορρόφησης για να βγουν από την αποστολή ενδεχόμενες ακαθαρσίες έτσι που να μη βουλώσει το ακροφύσιο του πιστολιού.

ΕΚΚΙΝΗΣΗ

- Σε περίπτωση λειτουργίας σε κλειστό περιβάλλον πρέπει να εξασφαλίσετε έναν επαρκή αερισμό και την εξαγωγή αερίων.
- Θέστε σε κίνηση τη μηχανή πατώντας το διακόπτη, και την ίδια στιγμή, πατήστε τη σκανδάλη.

Για να πλύνετε με ζεστό νερό

- περιστρέψτε το διακόπτη καυστήρα και επιλέξτε την επιθυμητή θερμοκρασία. Για να αναμίξετε το απορρυπαντικό ή το απολυμαντικό στον πίδακα νερού, ανοίξτε το ρυθμιστή στην επιθυμητή ποσότητα όπως υποδεικνύεται στο κεφάλαιο «ΑΠΟΡΡΟΦΗΣΗ ΤΟΥ ΑΠΟΡΡΥΠΑΝΤΙΚΟΥ».

⚠ ΠΡΟΣΟΧΗ: Σε περίπτωση λειτουργίας σε κλειστό περιβάλλον πρέπει να εξασφαλίσετε έναν επαρκή αερισμό και την εξαγωγή αερίων.

> ΧΡΗΣΗ ΜΕ ΘΕΡΜΟΣΤΑΤΗ ΠΟΥ ΠΑΝΩ ΑΠΟ 100 ° C.

Κατά την εργασία με θερμοκρασίες άνω των 100 ° C, θα πρέπει να κάνει αυτά τα βήματα:

- Η πίεση δεν πρέπει να υπερβαίνει τα 32 bar.
- Μπορείτε να ρυθμίσετε την πίεση μέσω του διακόπτη τοποθετημένο στην αντλία παράκαμψης.
- Εγκαταστήστε το γάδο ακροφύσιο ατμού. 3.749.0183 (ΠΡΟΑΙΡΕΤΙΚΑ, ΠΟΥ ΔΕΝ ΠΑΡΕΧΟΝΤΑΙ).

> ΑΝΑΡΡΟΦΗΣΗ ΤΟΥ ΑΠΟΡΡΥΠΑΝΤΙΚΟΥ

Χαμηλή πίεση

(ΠΡΟΑΙΡΕΤΙΚΑ) υψηλή/χαμηλή πίεση. (εικ. **I**)

Η ρυθμιζόμενη κεφαλή επιτρέπει να επιλέξετε την εκτόξευση

χαμηλής ή υψηλής πίεσης.

Η επιλογή της πίεσης γίνεται στρέφοντας τη ρυθμιζόμενη κεφαλή. Για να αυξήσετε τη πίεση στρέψτε τη ρυθμιζόμενη κεφαλή δεξιόστροφα, για να μειώσετε τη πίεση την στρέψτε αριστερόστροφα. Η αναρρόφηση του απορρυπαντικού γίνεται αυτόματα όταν η ρυθμιζόμενη κεφαλή του σωλήνα εκτόξευσης στρέφεται για τη λειτουργία χαμηλής πίεσης (αριστερόστροφα).

Η ανάμιξη του απορρυπαντικού με το νερό γίνεται αυτόματα με τη διέλευση του νερού. Η ποσότητα απορροφούμενου απορρυπαντικού εξαρτάται από την τεθείσα ποσότητα στον επιλογέα ρύθμισης απορρυπαντικού.

Δ ΠΡΟΣΟΧΗ: χρησιμοποιείτε μόνο υγρά απορρυπαντικά, αποφύγετε απολύτως τα όξινα ή πολύ αλκαλικά προϊόντα. Σας συμβουλευόμαστε να χρησιμοποιείτε τα προϊόντα μας που έχουν μελετηθεί ακριβώς για τη χρήση με υδρο-πλυστικές μηχανές.

> **ΑΝΑΡΡΟΦΗΣΗ ΤΟΥ ΑΠΟΡΡΥΠΑΝΤΙΚΟΥ**

υψηλή πίεση

(ΠΡΟΑΙΡΕΤΙΚΑ) υψηλή πίεση. (εικ. 11)

Η αναρρόφηση του απορρυπαντικού γίνεται αυτόματα όταν ανοίγετε τον κρουνό.

Η ανάμιξη του απορρυπαντικού με το νερό γίνεται αυτόματα με τη διέλευση του νερού. Η ποσότητα απορροφούμενου απορρυπαντικού εξαρτάται από την τεθείσα ποσότητα στον επιλογέα ρύθμισης απορρυπαντικού.

Δ ΠΡΟΣΟΧΗ: χρησιμοποιείτε μόνο υγρά απορρυπαντικά, αποφύγετε απολύτως τα όξινα ή πολύ αλκαλικά προϊόντα. Σας συμβουλευόμαστε να χρησιμοποιείτε τα προϊόντα μας που έχουν μελετηθεί ακριβώς για τη χρήση με υδρο-πλυστικές μηχανές.

ΣΥΝΤΗΡΗΣΗ

☞ ΣΗΜΑΝΤΙΚΟ: πριν διενεργήσετε οποιαδήποτε συντήρηση στην υδρο-πλυστική μηχανή εκτονώστε την πίεση, διακόψτε την ηλεκτρική και υδατική σύνδεση.

ΕΛΕΓΧΟΣ ΣΤΑΘΜΗΣ ΛΑΔΙΟΥ ΑΝΤΛΙΑΣ

Ελέγξτε περιοδικά τη στάθμη του λαδιού. Η αλλαγή του λαδιού αρχικά πρέπει να γίνεται μετά από 50 ώρες εργασίας, ακολούθως κάθε 500 ώρες. Συνιστάται λάδι SAE 20/30, 15W-40, 20W-40.

ΕΛΕΓΧΟΣ ΦΙΛΤΡΟΥ ΑΠΟΡΡΟΦΗΣΗΣ ΝΕΡΟΥ

Επιθεωρείτε και καθαρίζετε περιοδικά το φίλτρο απορρόφησης νερού (εικ. 11) που βρίσκεται στο ρακόρ εισόδου. Είναι σημαντικό για να αποφύγετε βουλώματα και να διακυβευτεί η καλή λειτουργία της αντλίας.

ΚΑΘΑΡΙΣΜΟΣ ΦΙΛΤΡΟΥ ΠΕΤΡΕΛΑΙΟΥ

Ελέγξτε περιοδικά το φίλτρο πετρελαίου (εικ. 12), αν είναι φθαρμένο ή πολύ λερωμένο αντικαταστήστε το.

ΗΛΕΚΤΡΙΚΟΣ ΚΙΝΗΤΗΡΑΣ

Αν υπάρχει κάποια ανωμαλία στη λειτουργία του κινητήρα αυτός σταματάει. Περιμένετε 5-10 λεπτά πριν τον ξαναθέσετε σε κίνηση. Αν η ανωμαλία επιμένει συμβουλευτείτε το κεφάλαιο "ΠΡΟΒΛΗΜΑΤΑ ΚΑΙ ΛΥΣΕΙΣ". Αν πάραυτα δεν καταφέρετε να απομακρύνετε το πρόβλημα διακόψτε τη χρήση και απευθυνθείτε σε ένα Εξουσιοδοτημένο Κέντρο Τεχνικής Υποστήριξης.

ΗΛΕΚΤΡΙΚΟ ΚΑΛΩΔΙΟ

Δ ΠΡΟΣΟΧΗ Προσέχετε να μη χαλάσετε το ηλεκτρικό καλώδιο. Φροντίστε η εξουσιοδοτημένη υπηρεσία τεχνικής βοήθειας πελατών/ο ειδικευμένος ηλεκτρολόγος να σας αντικαταστήσουν αμέσως το χαλασμένο καλώδιο τροφοδότησης.

> **ΑΦΑΛΑΤΩΣΗ**

Η επεξεργασία απαβεστώσης πρέπει να εκτελεστεί περιοδικά με ειδικά προϊόντα. Η περιοδικότητα εξαρτάται από τη σκληρότητα του νερού. Σε ένα βαρέλι νερού τουλάχιστον 30 λίτρων αδειάζετε το προϊόν σε αναλογία ενός λίτρου κάθε 15 λίτρα νερού. Αποσυνδέετε το πιστόλι από το σωλήνα υψηλής πίεσης, βουτάτε την ελεύθερη άκρη του σωλήνα στο βαρέλι, έτσι ώστε να σχηματίσετε ένα κλειστό κύκλωμα και έτσι ώστε το μηχανήμα εκτόξευσης πίδακα ύδατος υψηλής πίεσης αναρροφήσει το προϊόν για τουλάχιστον 10 λεπτά. Σας συμβουλευόμαστε η άκρη του σωλήνα παροχής να αδειάζει σε ένα σακούλι από πανί ή δικτυωτό για να αποφύγετε να ξαναμπει στο κύκλωμα το αφαιρεμένο ασβεστόλιθο. Κατόπιν επαναφέρετε τη κανονική σύνδεση και ξεπλένετε με άφθονο κρύο νερό. Σας συμβουλευόμαστε να φροντίσετε ώστε η διαδικασία εκτελεστεί από προσωπικό της δικής μας υπηρεσίας τεχνικής βοήθειας από την στιγμή που το απαβεστοποιητικό προϊόν μπορεί να προκαλέσει την φθορά των εξαρτημάτων. Για τη διάθεση του απαβεστοποιητικού ακολουθήστε τους ισχύοντες νόμους.

Δοχείο μαλακτικού υγρού. (Optional-EAN ΥΠΑΡΧΕΙ)

Η διεργασία αφαλάτωσης διενεργείται περιοδικά με ειδικά προϊόντα. Η περιοδικότητα εξαρτάται από την σκληρότητα του νερού. Προτείνεται η διαδικασία να διενεργηθεί από προσωπικό της δικής μας τεχνικής υποστήριξης διότι το αφαλατικό προϊόν μπορεί να προκαλέσει φθορά στα εξαρτήματα. Για τη διάθεση του αφαλατικού τηρείτε τους ισχύοντες κανονισμούς.

- Γεμίζετε το δοχείο του μαλακτικού με δικά μας προϊόντα (πάντως μη διαβρωτικά) η δοσολογία είναι ρυθμισμένη σε μία μέση τιμή, οι Υπηρεσίες Τεχνικής Βοήθειας μπορούν να προσαρμόσουν τη ρύθμιση στις τοπικές συνθήκες.

> **ΚΑΘΑΡΙΣΜΑ ΛΕΒΗΤΑ**

Δ ΠΡΟΣΟΧΗ: Για όλες τις διαδικασίες συντήρησης του λέβητα, της αντλίας υψηλής πίεσης και της μηχανής πρέπει να

απευθυνθείτε σε επαγγελματικά ειδικευμένο προσωπικό ή σε ένα από τα δικά μας εξουσιοδοτημένα κέντρα τεχνικής βοήθειας.

- Το καθάρισμα του λέβητα πρέπει να γίνεται περιοδικά κάθε 180 ÷ 200 ώρες εργασίας σύμφωνα με την ακόλουθη διαδικασία:
- Αποσυναρμολογείτε τη φλάντζα στηρίγματος του ακροφυσίου και των ηλεκτροδίων (κεφαλή καυστήρα).
- Καθαρίζετε με πεπιεσμένο αέρα το φίλτρο του ακροφυσίου και ελέγχετε τη θέση των ηλεκτροδίων.
- Αφαιρείτε το κάλυμμα του λέβητα, καθαρίζετε τον εκτροπέα.
- Κατόπιν αφαιρείτε το εσωτερικό κάλυμμα με το χέρι.
- Ξεβιδώνετε τα παξιμάδια μπλοκαρίσματος της σερπαντίνας και εξαγάγετε τη σερπαντίνα από το λέβητα.
- Με τη σιδερένια βούρτσα καθαρίζετε τη σερπαντίνα.
- Αναρροφάτε τα υπολείμματα του λέβητα.
- Συναρμολογείτε πάλι το σύνολο ακολουθώντας τις διαδικασίες με την αντίστροφη σειρά.

⚠ ΠΡΟΣΟΧΗ Το ειδικευμένο προσωπικό πρέπει να εκτελεί περιοδικά το συνολικό έλεγχο και την ρύθμιση της καύσης, όπως προβλέπει ο νόμος.

> **ΗΛΕΚΤΡΙΚΟ ΔΙΑΓΡΑΜΜΑ**

Βλέπετε τις εικόνες, σελ. 7-8.

> **ΣΧΕΔΙΟ ΥΔΡΕΥΣΗΣ**

Βλέπετε τις εικόνες, σελ. 7-8.

> **ΠΡΟΒΛΗΜΑΤΑ ΚΑΙ ΛΥΣΕΙΣ**

Πριν οποιαδήποτε επέμβαση στη μηχανή βγάξετε την ηλεκτρική τροφοδότηση, την τροφοδότηση δικτύου ύδρευσης και εξαγάγετε τη πίεση. Ενεργείτε συστηματικά για την ανίχνευση βλαβών σύμφωνα με τον ακόλουθο διάγραμμα· εάν παρά αυτό δεν καταφέρνεται να αφαιρέσετε τη δυσκολία, ζητήστε την επέμβαση της **Υπηρεσίας Τεχνικής Βοήθειας**.

Προβλήματα	Ενεργοποιώντας το διακόπτη ανάφλεξης η μηχανή δεν ξεκινάει
Αιτίες	<ul style="list-style-type: none"> • Ο ρευματολήπτης δεν είναι καλά τοποθετημένος στη πρίζα. • Καμένες ασφάλειες του πίνακα σύνδεσης.
Λύσεις	<ul style="list-style-type: none"> • Ελέγχετε προσεχτικά τη πρίζα και το ηλεκτρικό καλώδιο. • Τις ελέγχετε και τις αλλάζετε.
	Ο κινητήρας βουίζει αλλά δεν ξεκινάει
Αιτίες	<ul style="list-style-type: none"> • Λείπει μια φάση (για τα τριφασικά μοντέλα). • Χαμηλή τάση. • Μπλοκαρισμένη αντλία υψηλής πίεσης.

Λύσεις	<ul style="list-style-type: none"> • Απευθυνθείτε σε ένα εξουσιοδοτημένο κέντρο τεχνικής υποστήριξης. • Απευθυνθείτε σε ένα εξουσιοδοτημένο κέντρο τεχνικής υποστήριξης. • Απευθυνθείτε σε ένα εξουσιοδοτημένο κέντρο τεχνικής υποστήριξης.
	Ο κινητήρας σταματάει ξαφνικά ή μετά από μερικά λεπτά
Αιτίες	<ul style="list-style-type: none"> • Ο διακόπτης ασφαλείας κινητήρα ενεργοποιήθηκε εξ' αιτίας της ανεπαρκούς τάσης δικτύου.
Λύσεις	<ul style="list-style-type: none"> • Ελέγχετε την τιμή της τάσης δικτύου. • Απευθυνθείτε σε ένα εξουσιοδοτημένο κέντρο τεχνικής υποστήριξης.
	Με το σωλήνα εκτόξευσης ανοιχτό η πίεση ανεβαίνει και κατεβαίνει
Αιτίες	<ul style="list-style-type: none"> • Βουλωμένο ή παραμορφωμένο ακροφύσιο. • Σερπαντίνα του λέβητα ή σωλήνας εκτόξευσης βουλωμένοι από το ασβεστόλιθο.
Λύσεις	<ul style="list-style-type: none"> • Το καθαρίζετε ή το αντικαταστήτε. • Αφαιρείτε τα άλατα.
	Υπερβολικές ταλαντώσεις στη παροχή
Αιτίες	<ul style="list-style-type: none"> • Συσσωρευτής πίεσης ξέφορτος. • Φθαρμένες ή βρόμικες βαλβίδες.
Λύσεις	<ul style="list-style-type: none"> • Ελέγχετε την πίεση στο συσσωρευτή. • Ελέγχετε και/ή αντικαταστήτε.
	Η αντλία λειτουργεί αλλά δεν φτάνει τις καθορισμένες πιέσεις
Αιτίες	<ul style="list-style-type: none"> • Η αντλία αναρροφεί αέρα. • Φθαρμένες βαλβίδες. • Φθαρμένη υποδοχή της βαλβίδας ρύθμισης. • Ακατάλληλο ή φθαρμένο ακροφύσιο. • Φθαρμένεςτσιμούχες
Λύσεις	<ul style="list-style-type: none"> • Ελέγχετε τους σωλήνες αναρρόφησης και βεβαιωθείτε ότι είναι καλά στεγανοποιημένοι. • Ελέγχετε και/ή αντικαταστήτε. • Ελέγχετε και/ή αντικαταστήτε. • Απευθυνθείτε σε ένα εξουσιοδοτημένο κέντρο τεχνικής υποστήριξης. • Απευθυνθείτε σε ένα εξουσιοδοτημένο κέντρο τεχνικής υποστήριξης.
	Ανώμαλες διακυμάνσεις πίεσης
Αιτίες	<ul style="list-style-type: none"> • Βαλβίδες αναρρόφησης και/ή παροχής φθαρμένες. • Παρουσία ξένων σωμάτων στις βαλβίδες που διακινδυνεύουν τη λειτουργία. • Αναρρόφηση αέρα. • Φθαρμένεςτσιμούχες.

Λύσεις	<ul style="list-style-type: none"> • Ελέγχετε και/ή αντικαταστήτε. • Ελέγχετε και καθαρίζετε τις βαλβίδες. • Ελέγχετε τους σωλήνες αναρρόφησης. • Ελέγχετε και/ή αντικαταστήτε τις τσιμούχες.
Πτώση της πίεσης	
Αιτίες	<ul style="list-style-type: none"> • Φθαρμένο ακροφύσιο. • Βαλβίδες αναρρόφησης και/ή παροχής χαλασμένες ή εξαντλημένες. • Παρουσία ξένων σωμάτων στις βαλβίδες που διακινδυνεύουν τη λειτουργία. • Φθαρμένη υποδοχή της βαλβίδας ρύθμισης. • Φθαρμένες τσιμούχες.
Λύσεις	<ul style="list-style-type: none"> • Αλλάζετε το ακροφύσιο. • Ελέγχετε και/ή αντικαταστήτε τις βαλβίδες. • Ελέγχετε και καθαρίζετε τις βαλβίδες. • Ελέγχετε και/ή αντικαταστήτε την υποδοχή της βαλβίδας ρύθμισης. • Αντικαταστήτε τις τσιμούχες.
Θόρυβος	
Αιτίες	<ul style="list-style-type: none"> • Αναρρόφηση αέρα. • Ελατήρια βαλβίδας αναρρόφησης και/ή παροχής χαλασμένα ή εξαντλημένα. • Παρουσία ξένων σωμάτων στις βαλβίδες αναρρόφησης και/ή παροχής. • Φθαρμένα κουζινέτα. • Υπερβολικές θερμοκρασίες του αντλημένου υγρού.
Λύσεις	<ul style="list-style-type: none"> • Ελέγχετε τους σωλήνες αναρρόφησης και βεβαιωθείτε ότι είναι καλά στεγανοποιημένοι. • Αντικαταστήτε τα ελατήρια βαλβίδας. • Ελέγχετε και καθαρίζετε τις βαλβίδες αναρρόφησης και παροχής. • Αντικαταστήτε τα κουζινέτα. • Μειώστε τη θερμοκρασία του αντλημένου υγρού.
Παρουσία νερού στο λάδι	
Αιτίες	<ul style="list-style-type: none"> • Στεγανοποιητικό δακτύλιο πλευράς κάρτερ φθαρμένο. • Ψηλό ποσοστό υγρασίας του αέρα. • Εντελώς φθαρμένες τσιμούχες.
Λύσεις	<ul style="list-style-type: none"> • Ελέγχετε και/ή αντικαταστήτε το στεγανοποιητικό δακτύλιο. • Αλλάζετε το λάδι με συχνότητες διπλές σε σχέση με εκείνη ορισμένες. • Αντικαταστήτε τις τσιμούχες.
Διεισδύσεις νερού από απορρύψεις μεταξύ κάρτερ και κεφαλής	
Αιτίες	<ul style="list-style-type: none"> • Φθαρμένες τσιμούχες. • Φθαρμένο έμβολο. • Φθαρμένη τσιμούχα τάπας εμβόλου.

Λύσεις	<ul style="list-style-type: none"> • Αντικαταστήτε τις τσιμούχες • Αντικαταστήτε το έμβολο. • Αντικαταστήτε την τσιμούχα της τάπας εμβόλου.
Διεισδύσεις λαδιού από απορρύψεις μεταξύ κεφαλής και κάρτερ	
Αιτίες	<ul style="list-style-type: none"> • Στεγανοποιητικά δακτύλια πλευράς κάρτερ φθαρμένα.
Λύσεις	<ul style="list-style-type: none"> • Αντικαταστήτε τα στεγανοποιητικά δακτύλια.
Ενεργοποιώντας τον διακόπτη του καυστήρα δεν ανάβει ο λέβητας	
Αιτίες	<ul style="list-style-type: none"> • Έλλειψη πετρελαίου. • Βουλωμένο φίλτρο πετρελαίου. • Μπλοκαρισμένο ή καμένη αντλία πετρελαίου. • Χαλασμένος θερμοστάτης. • Ανεπαρκής εκφόρτιση ανάφλεξης ή εντελώς άποια. • Τα ηλεκτρόδια δεν είναι στη σωστή απόσταση. • Καμένη ασφάλεια.
Λύσεις	<ul style="list-style-type: none"> • Ελέγχετε τη στάθμη στη δεξαμενή και ελέγχετε την καθαριότητα του άκαμπτου σωληνάριου αναρρόφησης. • Αντικαταστήτε το φίλτρο γραμμής. • Το αντικαταστήτε. • Το αντικαταστήτε. • Απευθυνθείτε σε ένα εξουσιοδοτημένο κέντρο τεχνικής υποστήριξης. • Ελέγχετε τη θέση τους. • Την αντικαταστήτε.
Το νερό δεν είναι αρκετό ζεστό	
Αιτίες	<ul style="list-style-type: none"> • Ανεπαρκής απόδοση του λέβητα. • Σερπαντίνια του λέβητα βουλωμένα από το ασβεστόλιθο.
Λύσεις	<ul style="list-style-type: none"> • Καθαρίζετε το φίλτρο του ακροφυσίου του καυστήρα. • Καθαρίζετε το φίλτρο πετρελαίου. • Ελέγχετε τη πίεση της αντλίας πετρελαίου. • Αφαιρείτε τα άλατα.
Υπερβολικός καπνός από την καπνοδόχο	
Αιτίες	<ul style="list-style-type: none"> • Μη σωστή καύση. • Καύσιμο αλλοιωμένο με προσμείξεις ή νερό.

Λύσεις	<ul style="list-style-type: none"> • Καθαρίζετε το φίλτρο πετρελαίου. • Καθαρίζετε το λέβητα. • Αδειάζετε τη δεξαμενή και τη καθαρίζετε προσεχτικά. • Καθαρίζετε το φίλτρο πετρελαίου.
Ανεπαρκής αναρρόφηση απορρυπαντικού	
Αιτίες	<ul style="list-style-type: none"> • Εξαντλημένο απορρυπαντικό. • Καθαλάτωση κολλημένη στην επιφάνεια του εγχυτήρα. • Σερπαντίνα, σωλήνας ή σωλήνας εκτόξευσης βουλωμένοι.
Λύσεις	<ul style="list-style-type: none"> • Γεμίζετε το βαρέλι με απορρυπαντικό. • Καθαρίζετε. • Καθαρίζετε ή αφαιρείτε τα άλατα.

> ΕΠΙΣΚΕΥΕΣ - ΑΝΤΑΛΛΑΚΤΙΚΑ

Για ενδεχόμενα προβλήματα που δεν αναφέρονται στο παρόν εγχειρίδιο ή σπασίματα της μηχανής παρακαλείσθε να επικοινωνήσετε με ένα **Εξουσιοδοτημένο Κέντρο Τεχνικής Υποστήριξης** για τη σχετική επισκευή ή για την ενδεχόμενη αντικατάσταση αυθεντικών ανταλλακτικών. Χρησιμοποιείτε αποκλειστικά αυθεντικά ανταλλακτικά.

> ΟΡΟΙ ΕΓΓΥΗΣΗΣ

Όλες οι συσκευές μας έχουν υποστεί αυστηρές δοκιμές και καλύπτονται από εγγύηση για κατασκευαστικά ελαττώματα σύμφωνα με την ισχύουσα νομοθεσία (τουλάχιστον 12 μήνες). Η εγγύηση ισχύει από την ημερομηνία αγοράς. Σε περίπτωση που στείλετε μία συσκευή καθαρισμού υψηλής πίεσης ή εξαρτήματά της για επισκευή τότε πρέπει να συμπεριλάβετε στην αποστολή και ένα αντίγραφο της απόδειξης.

Η παροχή εγγυήσεων προϋποθέτει: - ότι ελαττώματα οφείλονται σε σφάλματα υλι- κού ή κατασκευής, - ότι τηρήθηκαν επακριβώς οι οδηγίες του εγχειριδίου λειτουργίας, - ότι οι επισκευές εκτελέστηκαν μόνο από εκπαιδευμένο προσωπικό σέρβις, - ότι χρησιμοποιήθηκαν μόνο γνήσια εξαρτήματα, - ότι το προϊόν δεν υπέστη κανενός είδους χτύπημα, πτώση και δεν εκτέθηκε σε παγετό, - ότι χρησιμοποιήθηκε μόνο καθαρό νερό, - ότι η συσκευή δε χρησιμοποιήθηκε σε κατάστημα ενοικίασης συσκευών ή για άλλους εμπορικούς σκοπούς. **Από την εγγύηση αποκλείονται:** - τα κινούμενα μέρη που υπόκεινται σε φθορά - Ο σωλήνας υψηλής πίεσης και προαιρετικά αξεσουάρ, - Τυχαιές ζημιές και ζημιές που προκαλούνται από τη μεταφορά, από αμέλεια ή εσφαλμένο χειρισμό, εσφαλμένη και ανορθόδοξη χρήση και εγκατάσταση που δεν πληρούν τις προδιαγραφές των οδηγιών λειτουργίας, - Στην εγγύηση δεν εμπίπτει ο καθαρισμός που μπορεί να χρειαστεί για τα λειτουργικά εξαρτήματα.

Η εγγύηση για επιδιορθώσεις περιλαμβάνει την αντικατάσταση ελαττωματικών εξαρτημάτων (εκτός από τη συσκευασία και την αποστολή). Η εγγύηση παύει να ισχύει όταν η συσκευή επιδιορθώνεται ή ανοίγεται από μη εξουσιοδοτημένα τρίτα άτομα. Στην εγγύηση δεν περιλαμβάνεται η αντικατάσταση της συσκευής

ή η επέκταση του χρόνου εγγύησης μετά την εμφάνιση μιας βλάβης. Ο κατασκευαστής δεν ευθύνεται για οποιασδήποτε βλάβης σε πρόσωπα ή αντικείμενα που προκαλούνται από εσφαλμένη εγκατάσταση ή ακατάλληλη χρήση της συσκευής.

ΠΡΟΣΟΧΗ! Ελαττώματα όπως βουλωμένα ακροφύσια, μηχανές μπλοκαρισμένες λόγω υπολειμμάτων αλάτων, χαλασμένα αξεσουάρ (π.χ. σωλήνας διπλωμένος) ή/και μηχανές που δεν παρουσιάζουν ελαττώματα ΔΕΝ ΚΑΛΥΠΤΟΝΤΑΙ ΑΠΟ ΕΓΓΥΗΣΗ.

> ΔΙΑΘΕΣΗ



Με την ιδιότητα του ιδιοκτήτη μιας ηλεκτρικής ή ηλεκτρονικής συσκευής, ο νόμος (σύμφωνα με την οδηγία ΕΕ 2002/96/ΕΚ τις 27 Ιανουαρίου του 2003 σχετικά με τα απορρίμματα ηλεκτρικών και ηλεκτρονικών συσκευών και τις εθνικές νομοθεσίες των Κρατών μέλων ΕΕ που έχουν πραγματοποιήσει αυτή την οδηγία) σας απαγορεύει να εξαλείψετε αυτό το προϊόν ή τα δικά του ηλεκτρικά αξεσουάρ /ηλεκτρονικά ως οικιακά στερεά απορρίμματα και σας επιβάλλει αντιθέτως να τα απορρίψετε στα κατάλληλα κέντρα συλλογής. Είναι δυνατό να εξαλείψετε το προϊόν κατευθείαν στον αντιπρόσωπο αγοράζοντας ένα καινούριο προϊόν, ισοδύναμο εκείνου που πρέπει να εξαλείψετε. Εγκαταλείποντας το προϊόν στο περιβάλλον θα μπορούσαν να προκληθούν σοβαρές ζημιές στο ίδιο το περιβάλλον και στην υγεία των ανθρώπων. Το σύμβολο της φιγούρας απεικονίζει τον κάδο αστικών απορριμμάτων και απαγορεύεται αυστηρά να τοποθετήσετε τη συσκευή μέσα σε αυτά τα δοχεία. Η μη συμμόρφωση στις ενδείξεις της οδηγίας 2002/96/ΕΚ και στα εκτελεστικά διατάγματα των διάφορων κοινοτικών Κρατών τιμωρείται διοικητικά.

INTRODUÇÃO

> UTILIZAÇÃO PREVISTA

- Tanto o desempenho como a facilidade de operação do aparelho correspondem a uma utilização **PROFISSIONAL**.
- Sempre que seja necessário utilizar água sob pressão para eliminar a sujidade, este aparelho pode ser utilizado no exterior para a lavagem de superfícies.
- A montagem dos diversos acessórios na lança do aparelho permite realizar operações como, por exemplo, a aplicação de espuma, a limpeza com jacto de areia ou com uma escova rotativa.

> DADOS TÉCNICOS

(ver na placa Dados técnicos)

> SÍMBOLOS



ATENÇÃO! Informação importante a ser tida em consideração por motivos de segurança.



IMPORTANTE



BLOQUEADO



DESBLOQUEADO



SE PRESENTE



Duplo isolamento (SE PRESENTE): é uma proteção suplementar de isolamento elétrico.



advertência de que não se tocam



um símbolo de aviso: não inalar

SEGURANÇA

> AVISOS

- ⚠ **01 ATENÇÃO:** O aparelho só pode ser utilizado ao ar livre.
- ⚠ **02 ATENÇÃO:** Uma vez concluída a utilização do aparelho, feche sempre a alimentação de energia e de água.
- ⚠ **03 ATENÇÃO:** Nunca utilize o aparelho se o cabo de alimentação de energia ou outros componentes

importantes do aparelho (como, por exemplo, dispositivos de protecção e segurança, tubo flexível de alta pressão da pistola, etc.) estiverem danificados.

- ⚠ **04 ATENÇÃO:** Este aparelho foi desenvolvido para ser utilizado com os produtos de limpeza fornecidos ou indicados pelo fabricante (champô de limpeza neutro à base de agentes tensoactivos aniônicos biodegradáveis). A utilização de outros produtos de limpeza ou de outras substâncias químicas pode pôr em causa a segurança do aparelho.

- ⚠ **ATENÇÃO: 05a** - Nunca utilize este aparelho na proximidade de outras pessoas, excepto se as mesmas estiverem a usar vestuário de protecção.

05b - durante o trabalho, não suporta a presença de outras pessoas ou animais num raio de 5m.

05c - sempre trabalho com roupas adequadas para proteger contra a recuperação de peças.

05d - Nunca pegar a ficha de rede com as mãos molhadas. Não tocar o aparelho com mãos molhadas ou os pés descalço.

05e - Usar óculos de proteção e sapatos de borracha escorregamento.

- ⚠ **06 ATENÇÃO:** O jacto da lança não deve ser dirigido contra partes mecânicas que contenham massa lubrificante: caso contrário a massa será dissolvida e dispersa no terreno. Só limpar os pneus de automóveis/as válvulas dos pneus a uma distância mínima de 30 cm, caso contrário, é possível que o jacto de alta pressão danifique os pneus dos automóveis/as válvulas dos pneus. O primeiro indício de uma danificação é a mudança de cor do pneu. Pneus de automóveis/válvulas dos pneus danificados representam perigo de morte.

- ⚠ **07 ATENÇÃO:** Os jactos de água sob pressão podem ser perigosos se forem utilizados de forma inapropriada. O jacto não pode ser dirigido para pessoas, animais, aparelhos eléctricos ligados nem para o próprio aparelho.

- ⚠ **08 ATENÇÃO:** Os tubos flexíveis de alta pressão, os acessórios e as ligações são essenciais para a segurança do aparelho. Utilize exclusivamente os tubos flexíveis, os acessórios e as ligações prescritos pelo fabricante (é fundamental estes componentes serem mantidos intactos, pelo que deverá evitar toda e qualquer utilização inadequada e deverá evitar que estes componentes se dobrem, sejam submetidos a pancadas ou sofram quaisquer danos).

- ⚠ **09 ATENÇÃO:** Aparelhos sem A.S.S. – Automatic Stop System: não é permitida uma utilização destes aparelhos com a pistola livre durante mais de 2 minutos. A temperatura da água alimentada ao circuito sofre um grande aumento, o que pode provocar danos graves na bomba.

- ⚠ **A.S.S. AUTOMATIC STOP SYSTEM** Aparelhos com A.S.S. – Automatic Stop System: estes aparelhos não podem ser deixados no modo de

stand-by durante mais de 5 minutos.

△11 **ATENÇÃO:** Sempre que o aparelho ficar sem vigilância desligue-o completamente (colocando o interruptor principal na posição de desligado (0) "OFF").

△12 **ATENÇÃO:** Atendendo ao facto de todas as máquinas serem submetidas a um controlo final em condições reais de operação, é perfeitamente natural existirem ainda umas gotas de água no interior da máquina.

△13 **ATENÇÃO:** Tenha o máximo cuidado para evitar que o cabo de alimentação de energia sofra qualquer dano. Se o cabo de alimentação estiver danificado deve ser substituído pelo fabricante, ou pelo serviço de assistência ou por pessoal qualificado para evitar perigos.

△14 **ATENÇÃO:** A máquina contém líquidos sob pressão. Segure bem na pistola de pulverização a fim de vencer a força de reacção. Utilize exclusivamente o bico de alta pressão fornecido com a máquina.

△16 **ATENÇÃO:** O produto não deve ser usado por crianças ou por pessoas com capacidades físicas, sensoriais ou mentais reduzidas (incluindo crianças) ou que não disponham de adequada experiência e conhecimento, enquanto não tiverem sido adequadamente treinadas ou instruídas através das pessoas responsáveis pela sua segurança.

△17 **ATENÇÃO:** As crianças, mesmo se mantidas sob controlo, não devem brincar com o produto.

△18 **ATENÇÃO:** Não ligue a lavadora de alta pressão sem primeiro desenrolar o tubo de alta pressão.

△19 **ATENÇÃO:** Enrole e desenrole o tubo tendo o cuidado de não derrubar a lavadora de alta pressão.

△20 **ATENÇÃO:** Antes de desenrolar ou enrolar o tubo, desligue a máquina e descarregue a pressão do tubo (fora de serviço).

△21 **ATENÇÃO:** Cuidado; risco explosão. Não pulverizar líquidos inflamáveis.

△22 **ATENÇÃO:** Para garantir a segurança da máquina, utilize somente peças originais do fabricante ou aprovados pelo fabricante.

△23 **ATENÇÃO:** Nunca aponte o jacto para si próprio ou para outras pessoas com o objectivo de limpar os sapatos ou o vestuário.

△24 **ATENÇÃO:** Nunca permita que o aparelho seja utilizado por crianças ou por pessoas sem a devida formação.

△ **ATENÇÃO:** A água passa através do dispositivo de refluxo é considerada não potável.

△XX **ATENÇÃO:** Desconectar o aparelho da rede eléctrica, desligar a tomada de a ficha do aparelho, antes de realizar qualquer intervenção de manutenção e limpeza.

△XY **ATENÇÃO:** Os prolongamentos inapropriados podem ser perigosos.

△XJ **ATENÇÃO:** Sempre que for utilizado um cabo de

prolongamento, deverão ser utilizadas tanto uma tomada como uma ficha estanques

△ **ATENÇÃO:** Durante o funcionamento não colocar a máquina em zonas onde a ventilação seja precária e, muito menos cobrir a mesma.

△ **ATENÇÃO:** Evitar usar a máquina sob a chuva e não dirigir o jacto contra a mesma.

△ **ATENÇÃO:** Não utilize o aparelho sobre superfícies inflamáveis.

△ **ATENÇÃO:**
- NÃO TOCAR O APARELHO COM AS MÃOS MOLHADAS E COM OS PÉS DESCALÇOS;

- NÃO PUXAR O CABO DE ALIMENTAÇÃO OU O PRÓPRIO APARELHO PARA DESLIGAR A TOMADA DO PONTO DE CORRENTE;

- NO CASO EM QUE, DURANTE O FUNCIONAMENTO, VIER A FALTAR A ALIMENTAÇÃO DE CORRENTE, DESLIGAR A MÁQUINA.

△ **ATENÇÃO:** Em caso de funcionamento em ambiente fechado deve ser assegurada uma aeração e uma descarga dos gases suficientes.

△ **ATENÇÃO:** É absolutamente proibido usar a máquina em ambientes ou zonas classificadas como potencialmente explosivas.

> DISPOSITIVOS DE PROTECÇÃO E SEGURANÇA:

△ **ATENÇÃO:** A pistola está equipada com um bloqueio de segurança. Nunca se esqueça de, sempre que interromper a utilização do aparelho, activar este bloqueio de segurança, a fim de evitar uma abertura accidental.

- Dispositivos de protecção e segurança: pistola de pulverização com bloqueio de segurança, máquina protegida contra sobrecargas eléctricas (terminal 1), bomba equipada com válvula de derivação ou dispositivo de retenção.

- A tecla de segurança da pistola não se destina a bloquear a alavanca durante a operação mas a impedir que se possa abrir por acidente.


△ **ATENÇÃO:** O aparelho é dotado de um dispositivo de protecção do motor: caso haja intervenção do dispositivo esperar alguns minutos ou como alternativa desconectar e conectar o aparelho da rede eléctrica. Em caso de reincidência portar o aparelho ao centro de assistência técnica mais próximo.

> ESTABILIDADE

△ **ATENÇÃO:** A máquina deve ser mantida na uma base horizontal, segura e estável.

> ALIMENTAÇÃO HÍDRICA

Ligação hídrica

 **ATENÇÃO:** (símbolo) A hidrolimpadora non pode ser conectada directamente à rede pública de distribuição de

água BEBIDA.

A hidrolimpadora pode ser conectada directamente à rede pública de distribuição de água BEBIDA apenas se na tubagem de alimentação está instalado um dispositivo antifluxo com esvaziamento conforme às normativas vigentes.

Assegurar-se que o tubo tenha pelo menos Ø 13mm - 1/2 inch e que seja reforçado.

⚠ ATENÇÃO: A água passa através do dispositivo de refluxo é considerada não potável.

🔧 Aspirar apenas água filtrada ou limpa. Il a válvula de extracção de água deve garantir uma distribuição equivalente ao dobro da capacidade máxima da bomba.

- Capacidade mínima: 30 l/ min.
- Temperatura máxima da água em entrada: 40°C
- Pressão máxima da água em entrada: 1Mpa

Colocar a hidrolimpadora o mais próximo possível da rede hídrica de aprovisionamento.

A inobservância das condições mencionadas provoca graves danos mecânicos à bomba ademais da caducidade da garantia.

Alimentação da conduta de água.

- Conectar um tubo flexível de alimentação (não incluído no fornecimento) à união para a água do aparelho e à alimentação de água.
- Abrir a válvula.

Alimentação de água de um reservatório aberto

- Afrouxar a união para a alimentação da água.
- Ajustar o tubo de aspiração com filtro (não incluído no fornecimento) à união para a água do aparelho.
- Imergir o filtro no reservatório.
- Desafogar o aparelho antes do uso.
 - Afrouxar o tubo flexível de alta pressão da união de alta pressão do aparelho.
 - Ligar o aparelho e fazê-lo funcionar para que a água saia sem bolhas pela união de alta pressão.
 - Desligar o aparelho e ajustar novamente o tubo flexível de alta pressão.

> ALIMENTAÇÃO DE ENERGIA

- A ligação eléctrica do aparelho tem de ser efectuada em conformidade com o disposto na norma IEC 60364-1.

🔧 Antes de ligar o aparelho certifique-se de que as indicações constantes na placa de características do aparelho correspondem às características da rede e de que a tomada está protegida por um corta-circuito em caso de falha na terra com um factor de resposta inferior a 0,03 A - 30 ms.

- Na eventualidade de a tomada e a ficha do aparelho não se ajustarem uma à outra, mande substituir a tomada por pesso al técnico devidamente qualificado.
- Sempre que o aparelho estiver equipado com um tubo

flexível de PVC (HVV-F), nunca utilize o aparelho perante temperaturas inferiores a 0°C.

⚠ XY ATENÇÃO: Os prolongamentos inapropriados podem ser perigosos.

⚠ XJ ATENÇÃO: Sempre que for utilizado um cabo de prolongamento, deverão ser utilizadas tanto uma tomada como uma ficha estanques, devendo, além disso, o cabo ter as dimensões indicadas na tabela que se segue:

230-240V	400-415V
3G 2,5 mm ²	4G 2,5 mm ²
max 20 m	max 30 m

UTILIZAÇÃO

> DESEMBALAGEM

Tirar os ganchos superiores e inferiores que fixam a embalagem ao pallet. Puxar a gaiola de papelão, apoiar duas rodas da máquina no piso e puxar o pallet .

> COMPONENTES DO APARELHO

- ① Interruptor bomba eléctrica
- ② regulação do queimador
- ③ Regulador detergente
- ④ Interruptor do queimador
- ⑤ Manómetro
- ⑥ Indicadores luminosos (OPTIONAL)
- ⑦ Saída água alta pressão
- ⑧ Entrada água + filtro
- ⑨ Pistola
- ⑩ Lança
- ⑪ Tubo alta pressão
- ⑫ Junção porta borracha
- ⑬ Bico injector
- ⑭ Reservatório Diesel
- ⑮ Reservatório detergente

> ELEMENTOS DE COMANDO

- ① Interruptor da electrobomba
- ② Regulação do queimador
- ③ Regulador de detergente
- ⑤ Interruptor do queimador
- ⑥ Indicador luminoso: Diesel (OPTIONAL)
- ⑥A: Indicador luminoso verde de interruptor da electrobomba ligado
- ⑥B: Indicador luminoso do controlo de perdas
 - intermitente quando se acciona repetidamente a alavanca da pistola durante um breve período de tempo ou quando se verifica uma perda no circuito de

alta pressão.

Eliminar a perda dirigindo-se a um centro de assistência autorizado.

- permanece iluminado quando a máquina é deixada em stand-by por um tempo superior a 20 minutos.
- Desligar e ligar novamente o interruptor da electrobomba.


⑥ C: Indicador luminoso do queimador

- intermitente quando o reservatório de gasóleo se esvazia e detém o funcionamento do queimador. Proceder al abastecimento.
- permanece iluminado quando o queimador é ligado.

A.S.S.

AUTOMATIC STOP SYSTEM

(se presente)

 **OBSERVAÇÃO:** o sistema A.S.S. (Automatic Stop System) que desliga automaticamente a máquina durante a fase de bypass. Para colocar a máquina em funcionamento, tem de colocar o interruptor na posição (I) "ON"; isto feito, aperte o gatilho da pistola: o sistema A.S.S. coloca a máquina em funcionamento e desliga-a automaticamente quando deixa de ser exercida pressão no gatilho. Assim sendo, é conveniente proteger a pistola com o dispositivo de protecção com que o gatilho está equipado sempre que a máquina for desligada, a fim de evitar que a máquina seja acidentalmente colocada em funcionamento.

- Eventuais arranques automáticos da máquina, sem que a pistola tenha sido accionada, ficam a dever-se à presença de bolhas de ar na água, por exemplo.
- Sempre que a máquina estiver em standby durante mais de 5 minutos nunca a deixe sem vigilância. Caso contrário, e para garantia de segurança, terá de desligar a máquina com o respectivo interruptor, colocando-o na posição (0) "OFF".
- Certifique-se sempre de que a ligação do tubo flexível de alta pressão ao aparelho esteja correcta e de que a pistola fornecida como acessório de montagem posterior esteja correctamente instalada e ligada.

Se a máquina é dotada de **regulador de pressão:**

- Com a pressão regulada no mínimo o A.S.S. pode não intervir. Portanto, evitar fazer a máquina funcionar em by-pass por mais de 1 minuto.
- Evitar frequentes accionamentos da alavanca da pistola (pois pode vir a causar maus funcionamentos).

> INSTALAÇÃO E PARTIDA

ABASTECIMENTO Diesel (ver fig. **A**).

Encher o reservatório com o combustível indicado na placa

de dados técnicos (Diesel).

Evitar que o reservatório esvazie durante o funcionamento para não danificar a bomba do Diesel.

⚠ ATENÇÃO: O uso de combustíveis inadequados pode causar perigo.


ABASTECIMENTO Detergent (ver fig. **A**).

Encher o reservatório do detergente com produtos aconselhados adequados ao tipo de lavagem a ser efectuada.

⚠ ATENÇÃO: Usar somente detergentes líquidos, evitar absolutamente produtos ácidos ou muito alcalinos. Aconselhamos usar os nossos produtos que foram estudados especificamente para o uso com hidrolimpadoras.

> INSTALAÇÃO

(ver **CDEFHG**)

- Controlar que o interruptor geral esteja na posição "OFF" (0) e que o filtro de água esteja inserido no mangote de aspiração da bomba (INLET).
- Aparafusar manualmente o engate rápido, sem a ajuda de ferramentas.
- Conectar o tubo de alimentação de água ao engate rápido. O tubo deve ter um diâmetro interno de pelo menos 13 mm (1/2").
- Conectar o tubo de alta pressão ao mangote de saída da bomba (OUTLET). A junção do tubo de alta pressão deve ser empurrada até o fim e, em seguida, aparafusada manualmente sem a ajuda de ferramentas.
- Conectar o tubo de alta pressão à pistola.
- Abrir completamente a torneira da água. A temperatura da água deve ser, taxativamente, inferior a 40°C.
-  A hidrolimpadora deve funcionar com água limpa de modo a evitar danos à própria máquina.
- Desbloquear a trava de segurança da pistola e manter o gatilho pressionado fazendo correr a água até quando todo o ar tiver sido expulso.
- Inserir a lança na pistola.
- Inserir o Bico injector na lança.
- Inserir a tomada no ponto de corrente.

POSTA EM MARCHA 1ª PARTIDA

Na primeira vez ou após um longo período de inactividade é necessário conectar somente o tubo de aspiração por alguns minutos para fazer com que todas as eventuais impurezas saiam pela descarga de modo a não entupir o bico injector da pistola.

> PARTIDA (FUNCIONAMENTO)

(Ver fig. **A**)

- Sempre que se usa a hidrolimpadora de alta pressão aconselha-se empunhar a pistola na posição correcta, com uma mão na empunhadura e a outra na lança.

- Para partir a máquina, pressionar o gatilho da pistola e, contemporaneamente, posicionar o interruptor geral em "ON" (1).

> PARA LAVAR COM ÁGUA QUENTE

(vedi fig. **A**) Virar a manopla do interruptor do queimador e seleccionar a temperatura desejada.

(vedi fig. **A**) Para misturar detergente ou desinfectante ao jacto de água, abrir o regulador, na quantidade desejada como indicado no capítulo "ASPIRAÇÃO DO DETERGENTE".

> UTILIZAR COM TERMOSTATO REGULADO ACIMA DE 100° C.

Ao trabalhar com temperaturas superiores a 100° C, deve fazer estas etapas:

- A pressão de trabalho não deve exceder 32 bar.
- Pode ajustar a pressão através da manopla montada sobre o by-pass da bomba.
- Montar o bico de vapor 3.749.0183 (acessório opcional - não fornecido com o equipamento)

> ASPIRAÇÃO DO DETERGENTE

lança a alta/baixa pressão (se presente)

(vedi fig. **I**)

- A cabeça regulável permite seleccionar o jacto a baixa e alta pressão. A selecção da pressão ocorre girando-se a cabeça regulável.
- Para aumentar a pressão girar a cabeça regulável em sentido horário, para diminuir a pressão girá-la em sentido anti-horário

A aspiração do detergente ocorre automaticamente quando a cabeça regulável da lança é girada para o funcionamento a baixa pressão (em sentido anti-horário).

- A mistura do detergente com a água ocorre automaticamente com a passagem da água. A quantidade de detergente aspirado depende da quantidade programada na manopla de regulação detergente..

⚠ ATENÇÃO: Usar somente detergentes líquidos, evitar absolutamente produtos ácidos ou muito alcalinos. Aconselhamos usar os nossos produtos que foram estudados especificamente para o uso com hidrolimpadoras.

> ASPIRAÇÃO DO DETERGENTE

lança a alta pressão (se presente)

(vedi fig. **I**)

A aspiração do detergente ocorre automaticamente quando você abre a torneira (fig. 9, pos. 1).

A mistura do detergente com a água ocorre automaticamente com a passagem da água.

- A quantidade de detergente aspirado depende da

quantidade programada na manopla de regulação detergente.

⚠ ATENÇÃO: Usar somente detergentes líquidos, evitar absolutamente produtos ácidos ou muito alcalinos. Aconselhamos usar os nossos produtos que foram estudados especificamente para o uso com hidrolimpadoras.

> CUIDADO E MANUTENÇÃO

(vedi fig. **L**)

👉 IMPORTANTE: Antes de efectuar qualquer manutenção na hidrolimpadora descarregar a pressão e desligar a conexão eléctrica e hidráulica.

CONTROLO NÍVEL ÓLEO BOMBA

Controlar periodicamente o nível do óleo. A troca de óleo deve ser feita inicialmente após 50 horas de trabalho e, sucessivamente, cada 500 horas. Aconselha-se óleo SAE 20/30, 15W-40, 20W-40.

CONTROLO FILTRO ASPIRAÇÃO ÁGUA

Inspecionar e limpar periodicamente o filtro de aspiração água posto na junção de entrada. É importante para evitar entupimentos e comprometer o bom funcionamento da bomba.

LIMPEZA FILTRO DIESEL

Controlar periodicamente o filtro Diesel, caso se encontre deteriorado ou muito sujo substituí-lo.

MOTOR ELÉCTRICO

Se houver uma anomalia no funcionamento do motor este pára. Aguardar 5-10 minutos antes de recolocá-lo em marcha. Se a anomalia persistir consultar o capítulo "INCONVENIENTES E SOLUÇÕES". Se, assim mesmo não se conseguir eliminar o inconveniente suspender seu uso e dirigir-se a um centro de Assistência Autorizado.

> DECALCIFICAÇÃO

O tratamento de descalcificação deve ser efectuado periodicamente com produtos específicos. A periodicidade depende da dureza da água. Em um recipiente de água com, pelo menos, 30 litros, verter o produto na proporção de um litro para cada 15 litros de água. Destacar a pistola do tubo de alta pressão, imergir a extremidade livre do tubo no recipiente de modo a formar um circuito fechado e fazer com que a hidrolimpadora aspire o produto por, pelo menos, 10 minutos. É aconselhável que a extremidade do tubo de descarga verta em um saco de tela ou em uma rede para evitar recolocar em circulação o calcário retirado. Então, restabelecer a conexão normal e enxaguar com muita água fria. Aconselha-se fazer com que a operação seja executada por pessoal de nossa assistência já que o produto descalcificante pode provocar desgaste dos componentes. Para o

despejo do descalcificante ater-se às normas vigentes.

> **DESCALCIFICAÇÃO**

Tanque líquido adoçante (Optional)

O tratamento de descalcificação deve ser efectuado periodicamente com produtos específicos. A periodicidade depende da dureza da água. Aconselha-se fazer com que a operação seja executada por pessoal de nossa assistência já que o produto descalcificante pode provocar desgaste dos componentes. Para o despejo do descalcificante ater-se às normas vigentes.

• Encher o tanque do adoçante com nossos produtos (não corrosivo), a dose é ajustada para um valor médio, o Serviços de Assistência podem adaptar a regulação às condições locais.

> **LIMPEZA CALDEIRA**

⚠ ATENÇÃO: Para todas as operações de manutenção da caldeira, da bomba de alta pressão e da máquina é necessário se dirigir a pessoal profissionalmente especializado ou a um nosso centro de assistência autorizado.

- A limpeza da caldeira deve ser efectuada periodicamente cada 180 ÷ 200 horas de trabalho procedendo como indicado abaixo:
- Desmontar o flange porta bico injectores e porta eléctrodos (cabeça queimador).
- Limpar o filtro do bico injectores com ar comprimido e controlar a posição dos eléctrodos.
- Tirar a tampa da caldeira, limpar o deflector.
- Então, com a mão, puxar a tampa interna.
- Soltar as porcas de bloqueio da serpentina e extrair a mesma da caldeira.
- Limpar a serpentina com a escova de ferro.
- Aspirar os resíduos da caldeira.
- Remontar tudo efectuando as operações em sentido contrário.

👉 IMPORTANTE: O controlo total e a regulação da combustão deve ser efectuado periodicamente, como prescreve a lei, por pessoal especializado.

> **ESQUEMA ELÉCTRICO**

Ver ilustrações, pág. 7-8.

> **ESQUEMA HIDRÁULICO**

Ver ilustrações, pág. 7-8.

> **INCONVENIENTES E SOLUÇÕES**

Antes de qualquer intervenção na máquina desligar a alimentação eléctrica, hidráulica e descarregar a pressão. Operar sistematicamente para a procura dos defeitos com base no esquema a seguir; se, assim mesmo, não se conseguir eliminar o inconveniente, solicitar a intervenção do

Serviço Assistência Autorizado.

Inconvenientes	Accionando o interruptor de ligação a máquina não parte
Causas	<ul style="list-style-type: none"> • Tomada não inserida correctamente. • Fusíveis do quadro de ligação queimados.
Soluções	<ul style="list-style-type: none"> • Controlar cuidadosamente a tomada e o cabo eléctrico. • Controlá-los e substituí-los.
Inconvenientes	O motor zumba mas não parte
Causas	<ul style="list-style-type: none"> • Falta de uma fase (para modelos trifásicos). • Baixa tensão. • Bomba alta pressão bloqueada.
Soluções	<ul style="list-style-type: none"> • Dirija-se ao Serviço de Assistência indicado. • Dirija-se ao Serviço de Assistência indicado. • Dirija-se ao Serviço de Assistência indicado.
Inconvenientes	O motor pára de maneira imprevista ou após alguns instantes
Causas	<ul style="list-style-type: none"> • O interruptor salva motor interveio devido a uma tensão de rede insuficiente.
Soluções	<ul style="list-style-type: none"> • Controlar o valor da tensão de rede. • Dirija-se ao Serviço de Assistência indicado.
Inconvenientes	Com a lança aberta a pressão sobe e desce
Causas	<ul style="list-style-type: none"> • Bico injectores entupido ou deformado. • Serpentina caldeira ou lança entupidadas de calcário.
Soluções	<ul style="list-style-type: none"> • Limpá-lo ou substituí-lo. • Proceder com a desincrustação.
Inconvenientes	Excessivas vibrações na descarga
Causas	<ul style="list-style-type: none"> • Acumulador de pressão descarregado. • Válvulas desgastadas ou sujas.
Soluções	<ul style="list-style-type: none"> • Controlar a pressão no acumulador. • Controlar e/ou substituir.
Inconvenientes	A bomba gira mas não alcança as pressões prescritas
Causas	<ul style="list-style-type: none"> • A bomba aspira ar. • Válvulas desgastadas. • Sede da válvula de regulação desgastada. • Bico injectores inadequado ou desgastado. • Guarnições desgastadas.

Soluções	<ul style="list-style-type: none"> • Controlar as tubulações de aspiração e certificar-se que sejam estanques. • Controlar e/ou substituir. • Dirija-se ao Serviço de Assistência indicado. • Dirija-se ao Serviço de Assistência indicado. 	Causas	<ul style="list-style-type: none"> • Anel de vedação lado cárter desgastado. • Alta percentagem de humidade no ar. • Guarnições completamente desgastadas.
Inconvenientes	Oscilações irregulares de pressão	Soluções	<ul style="list-style-type: none"> • Controlar e/ou substituir anel de vedação. • Trocar o óleo com frequência dupla com relação àquela prescrita. • Substituir as guarnições.
Causas	<ul style="list-style-type: none"> • Válvulas de aspiração e/ou descarga desgastadas. • Presença de corpos estranhos nas válvulas que prejudicam seu funcionamento. • Aspiração de ar. • Guarnições desgastadas. 	Inconvenientes	Vazamentos de água pelas descargas entre cárter e cabeceira
Soluções	<ul style="list-style-type: none"> • Controlar e/ou substituir. • Controlar e limpar as válvulas. • Controlar as tubulações de aspiração. • Controlar e/ou substituir as guarnições. 	Causas	<ul style="list-style-type: none"> • Guarnições desgastadas. • Pistão desgastado. • O.R. tampa pistão desgastado
Inconvenientes	Queda de pressão	Soluções	<ul style="list-style-type: none"> • Substituir as guarnições. • Substituir o pistão. • Substituir O.R. tampa pistão.
Causas	<ul style="list-style-type: none"> • Bico injector desgastado. • Válvulas aspiração e/ou descarga quebradas ou exaustas. • Corpos estranhos nas válvulas que prejudicam seu funcionamento. • Sede da válvula de regulação desgastada. • Guarnições desgastadas. 	Inconvenientes	Vazamentos de óleo pelas descargas entre cabeceira e cárter
Soluções	<ul style="list-style-type: none"> • Trocar o bico injector. • Controlar e/ou substituir as válvulas. • Controlar e limpar as válvulas. • Controlar e/ou substituir a sede válvula de regulação. • Substituir guarnições. 	Causas	<ul style="list-style-type: none"> • Anéis de vedação lado cárter desgastados.
Inconvenientes	Ruído	Soluções	<ul style="list-style-type: none"> • Substituir anéis de vedação.
Causas	<ul style="list-style-type: none"> • Aspiração de ar. • Molas válvula de aspiração e/ou descarga quebradas ou exaustas. • Corpos estranhos nas válvulas de aspiração e descarga. • Rolamentos desgastados. • Excessivas temperaturas do líquido bombeado. 	Inconvenientes	Accionando o interruptor queimador não se verifica a ligação da caldeira
Soluções	<ul style="list-style-type: none"> • Verificar que as tubulações de aspiração sejam estanques. • Substituir as molas válvula. • Controlar e limpar as válvulas de aspiração e descarga. • Substituir os rolamentos. • Diminuir a temperatura do líquido bombeado. 	Causas	<ul style="list-style-type: none"> • Falta Diesel. • Filtro Diesel entupido. • Bomba Diesel bloqueada ou queimada. • Termóstato defeituoso. • Descarga ligação insuficiente ou totalmente ausente. • Electrodo fora da distância correcta. • Fusível queimado.
Inconvenientes	Presença de água no óleo	Soluções	<ul style="list-style-type: none"> • Verificar o nível no reservatório e controlar a limpeza do tubo rígido de aspiração. • Substituir o filtro de linha. • Substituí-la. • Substituí-lo. • Dirija-se ao Serviço de Assistência indicado. • Controlar seu posicionamento • Substituí-lo.
Inconvenientes		Inconvenientes	Água não suficientemente quente
		Causas	<ul style="list-style-type: none"> • Baixo rendimento da caldeira. • Serpentina caldeira entupida pelo calcário.

Soluções	<ul style="list-style-type: none"> • Limpar o filtro bico injector queimador. • Limpar o filtro Diesel. • Verificar a pressão bomba Diesel. • Proceder com a desincrustação.
Inconvenientes	Excessiva fumaça pela chaminé
Causas	<ul style="list-style-type: none"> • Combustão incorrecta. • Combustível alterado com presença de impurezas ou água.
Soluções	<ul style="list-style-type: none"> • Limpar o filtro Diesel. • Limpar a caldeira. • Esvaziar o reservatório e limpá-lo cuidadosamente. • Limpar o filtro Diesel.
Inconvenientes	Aspiração detergente insuficiente
Causas	<ul style="list-style-type: none"> • Detergente terminado. • Injector incrustado. • Serpentina, tubo ou lança entupidos.
Soluções	<ul style="list-style-type: none"> • Encher o recipiente com detergente. • Limpar. • Limpar ou proceder com a desincrustação.

> REPARAÇÕES - PEÇAS DE REPOSIÇÃO

Para eventuais Inconvenientes não mencionados no presente manual ou quebras da máquina favor procurar um **Centro de Assistência Autorizado** para a relativa reparação ou para a eventual substituição de peças de reposição originais. Utilizar exclusivamente peças de reposição originais.

> CONDIÇÕES DA GARANTIA

Todos os nossos aparelhos foram submetidos a cuidadosas inspeções e tem cobertura de garantia por defeitos de fabricação em conformidade à normativa vigente (mínimo 12 meses). Esta garantia é válida desde a data de compra do aparelho. Sempre que a máquina de limpeza de alta pressão ou um acessório for enviado para reparação, deverá ser acompanhada(o) por uma cópia do respectivo recibo.

As prestações ao abrigo da garantia pressupõem que:

- os danos se fiquem a dever a defeitos de material ou de fabrico. - que as instruções do manual de instruções de operação tenham sido rigorosamente cumpridas. - que eventuais reparações tenham sido sempre levadas a cabo por técnicos devidamente qualificados. - que tenham sido exclusivamente utilizadas peças sobressalentes originais. - que o produto nunca tenha sido submetido a quaisquer pancadas, quedas ou geada. - que tenha sido sempre utilizada água isenta de sujidades. - que o aparelho nunca tenha sido comercialmente explorado, seja como aparelho de

aluguer seja de qualquer outra forma.

Não são cobertos pela garantia: - peças e componentes móveis e sujeitos a desgaste - O tubo de alta pressão e acessórios optional. - Danos acidentais ou de transporte, danos provocados por incúria, por uma utilização e/ou por uma instalação erradas, incorrectas, indevidas, que não estejam de acordo com o fim a que o aparelho se destina e que não cumpram as indicações do manual de instruções de utilização. - A garantia também não cobre a limpeza eventualmente necessária de peças e componentes em condições de utilização. A reparação ao abrigo de garantia compreende a substituição de peças danificadas e/ou defeituosas (não incluindo, porém, as respectivas embalagem e expedição). A garantia perde a sua validade sempre que o aparelho seja reparado ou aberto por terceiros não autorizados. A garantia não cobre a substituição do aparelho ou o prolongamento do prazo de validade da garantia após a ocorrência de uma avaria. O fabricante declina toda e qualquer responsabilidade por eventuais lesões em pessoas e danos materiais decorrentes de uma instalação incorrecta ou de uma utilização errada do aparelho.

ATENÇÃO! Defeitos como bicos entupidos, máquinas bloqueadas por causa de formação de calcário, acessórios danificados (exemplo mangueira dobrada) e/ou máquinas que não apresentam defeitos NÃO SAO EM GARANTIA.



> DESCARTE

Como proprietário de um aparelho eléctrico ou electrónico, a lei (em conformidade com a directiva UE 2002/96/CE de 27 de Janeiro de 2003 relativa aos resíduos de equipamentos eléctricos e electrónicos e em conformidade com as legislações nacionais dos Estados-Membros UE que aprovaram tal directiva) proíbe de eliminar este produto ou os seus acessórios eléctricos/electrónicos como resíduo doméstico sólido urbano, mas o mesmo deve ser eliminado nos apropriados centros de recolha. O produto pode ser directamente eliminado pelo distribuidor se fôr adquirido um novo aparelho equivalente àquele que deve ser eliminado. O abandono do produto no meio ambiente poderá criar graves danos ao ambiente e à saúde. O símbolo na figura representa um contentor de lixo para resíduos urbanos e portanto é expressamente proibido pôr o aparelho nestes contentores. A inobservância das indicações relativas à directiva 2002/96/CE e aos decretos dos vários Estados comunitários é sancionável administrativa ou judicialmente.

JOHDANTO**> TARKOITETTU KÄYTTÖ**

- Laitteen suorituskyky ja helppokäyttöisyys soveltuvat **AMMATTILAISTASON** käyttöön.
- Laitetta voidaan käyttää ulkotiloissa tapahtuvaan pintojen pesuun silloin, kun lian poistamiseen tarvitaan paineista vettä.
- Sopivien lisälaitteiden avulla voidaan suorittaa vaahdotus- ja hiekkapuhallustoitä sekä pesuja pistooliin kiinnitettävällä pyöröharjalla.

> TEKNISET TIEDOT

(katso teknisten tietojen kilpeä)

> MERKINNÄT**VAROITUS!**Ole varovainen turvallisuussyistä.**TÄRKEÄÄ****LUKITTU****AUKI**


Optional

MIKÄLI ON (jos mukana) (jos sisältyy)**Kaksoiseritys (MIKÄLI ON):on sähköeristyksen lisäsuoja.**

Varoitus: älä koske



Varoitusmerkintä: älä vedä henkeen

TURVALLISUUS**> YLEISET HUOMIOSANAT****Δ01 VAROITUS:**Soveltuu ainoastaan ulkokäyttöön.**Δ02 VAROITUS:**Kytke pois sähkö- ja vesiliitäntä jokaisen työn päätteeksi.**Δ03 VAROITUS:**Älä käytä laitetta mikäli sähköjohdot tai laitteen tärkeät osat ovat vaurioituneet. Turvalaitteet, pistoolin korkeapaineputkijne.**Δ04 VAROITUS:**Tämä laite on suunniteltu käytettäväksi valmistajan toimittaman tai suosittelemman puhdistusaineen kanssa, kuten neutraali puhdistusshampoo, jonka pohjana on hajoavat anioniset pinta-aktiiviset aineet. Muiden puhdistusaineiden tai kemiallisten aineiden käyttö saattaa vaarantaa laiteturvallisuuden.**Δ05a VAROITUS:**Älä käytä laitetta ihmisten lähetyillä, ellei näillä ole suojavaatteita.**05b** - älä päästä ihmisiä tai eläimiä 5 metriä lähemmäksi työn aikana.**05c** - pukeudu aina soveltuviin vaatteisiin, jotka suojaavat sinua mahdolliselta korkeapaineisen vesisuihkunirrottaman materiaalin sinkoutumiselta.**05d** - älä koske sähkökaapeliin ja laitteeseen märin käsin ja avojalkaisena.**05e** - pidä mahdollisesti turvalaseja ja kumipohjaisia turvakengkiä.**Δ06 VAROITUS:**Suuttimen suihkun ei tule kohdistua mekaaniin, voitelurasvaa sisältäviin osiin: jos näin käy, rasva irtoaa ja leviää maahan. Renkaat ja niiden ilmaventtiilit tulee pestä vähintään 30 senttimetrin etäisyydeltä; muussa tapauksessa korkeapaineinen vesisuihku saattaa vaurioittaa niitä. Ensimmäinen vaurioitumisen merkki on renkaan haalistuminen. Vaurioituneet renkaat ja ilmaventtiilit ovat hengenvaarallisia.**Δ**  **07VAROITUS:**Korkeapaineiset suihkut saattavat olla väärinkäytettyinä vaarallisia. Suihkujen ei tule kohdistua ihmisiin, eläimiin, käytössä oleviin sähkölaitteisiin tai itse laitteeseen.**Δ08 VAROITUS:**Korkeapaineletkut, -lisävarusteet ja -liittimet ovat tärkeitä laitteen turvallisuuden kannalta. Käytä ainoastaan valmistajan osoittamia letkuja, lisävarusteita ja liittimiä (kyseisten osien tulee ehdottomasti pysyä ehjinä; siksi niitä tulee käyttää oikeaoppisesti ja taittojen, kolhujen ja hankaumien muodostuminen tulee estää).

⚠ **09VAROITUS:** Laitteiden, joilla ei ole A.S.S. – Automatic Stop System -järjestelmää, ei tule pysyä toiminnassa 2 minuuttia kauempaa pistoolin ollessa vapautettuna. Kiertoveden lämpötila nousee huomattavasti aiheuttaen näin vakavia vaurioita pumpulle.

A.S.S. AUTOMATIC STOP SYSTEM **10VAROITUS:** Laitteita, joilla on A.S.S. – Automatic Stop System -järjestelmä, ei suositella jätettäväksivalmiustilaan 5 minuuttia pidemmäksi ajaksi.

⚠ **11 VAROITUS:** Sammuta laite kokonaan (pääkytkin asentoon(0)OFF) aina kun se jätetään vartioimatta.

⚠ **12 VAROITUS:** Jokainen laite testataan käyttötilanteessa joten on normaalia, että sisälle on jäänyt vesipisaroita.

⚠ **13 VAROITUS:** Varo, ettet vaurioita sähkökaapelia. Virtakaapelin vaurioituessa, valmistajan, huoltokeskuksen tai pätevän henkilökunnan tulee vaihtaa sejotta vaaratilanteilta välttyttäisiin.

⚠ **14 VAROITUS:** Kone, jossa on painenestettä. Pidä pistooli tiukassa otteessa estääksesi takapotkun. Käytä ainoastaan koneen mukana toimitettua korkeapainesuutinta.

⚠ **16 VAROITUS:** Tätä laitetta ei ole tarkoitettu sellaisten ihmisten (mukaan lukien lapset) käytettäväksi, joilla on rajoitetut fyysiset kyvyt, aistintakyvyt tai henkiset kyvyt tai kokemuksen tai tiedon puute, elleivät nämä ole saaneet laitteen käyttöä tai valvontaa koskevia ohjeita turvallisuudesta vastaavalta henkilöltä.

⚠ **17 VAROITUS:** Lapsia tulee valvoa, etteivät nämä leiki laitteella.

⚠ **18 VAROITUS:** Älä ota painepesuria käyttöön ennen korkeapaineputken suoristamista.

⚠ **19 VAROITUS:** Kokoa putki kerälle ja suorista se varoen niin, että painepesuri ei kaadu.

⚠ **20 VAROITUS:** Putkea suoristettaessa tai kerälle koottaessa koneen tulee olla sammutettuna ja putkessa ei tule olla painetta (pois käytöstä).

⚠ **21 VAROITUS:** Räjähdyshaara. Älä suihkuta syttyviä nesteitä.

⚠ **22 VAROITUS:** Koneen turvallisuuden takaamiseksi tulee käyttää ainoastaan valmistajan toimittamia tai valmistajan hyväksymiä alkuperäisiä varaosia.

⚠ **23 VAROITUS:** Älä kohdista suihkua itseesi tai muihin päin vaatteiden tai kenkien puhdistamiseksi.

⚠ **24 VAROITUS:** Älä anna lasten tai kouluttamattoman henkilökunnan käyttää laitetta.

⚠ **VAROITUS:** Takaisinvirtauksenestolaitteiden läpi kulkenut vesi ei ole juomakelpoista.

⚠ **XX VAROITUS:** Irrota laite sähköverkostairrottamalla pistoke pistorasiasta ennen huolto- ja puhdistustoimenpiteiden suorittamista.

⚠ **XY VAROITUS:** Soveltumattomat jatkojohdot voivat olla vaarallisia.

⚠ **XJ VAROITUS:** Mikäli käytössä on jatkojohto, pistokkeen ja pistorasian tulee olla vedenkestäviä.

⚠ **VAROITUS:** Koneen käyttö on ehdottomasti kielletty tiloissa, jotka voidaan luokitella mahdollisesti räjähdysalttiiksi.

⚠ **VAROITUS:**

- **ÄLÄ KOSKE LAITETTA MÄRIN KÄSIN JA AVOJALKAISENA**
- **ÄLÄ VEDÄ VIRTAKAAPELISTA TAI ITSE LAITTEESTA IRROTTAAKSESI PISTOKKEEN PISTORASIESTA**
- **MIKÄLI VIRRANSYÖTÖ KESKEYTYY TOIMINNANAIKANA, KONE TULEE SAMMUTTAA (OFF) TURVALLISUUSSYISTÄ.**

> **TURVALAITTEET**

⚠ **VAROITUS:** Pistoolilla on turvavarmistin. Turvavarmistinta on käytettävä aina kun koneen käyttö keskeytetään, jotta suihku ei avautuisi vahingossa.

- Turvalaitteet: pistoolilla on turvavarmistin, koneella on sähkölykiuormitusuoja (I-luokka), pumpulla on ohitusventtiili tai pysäytyslaite.
- Pistoolin turvapainiketta ei tarvita vivun lukitsemiseksi toiminnan aikana, vaan vahingossa tapahtuvien avautumisten ehkäisemiseksi.

⚠ **VAROITUS:** Laitteella on moottorin suojalaite: jos tämä aktivoituu, odota muutama minuutti tai irrota laite sähkövirrasta ja kytke se sitten uudelleen. Mikäli ongelma tulee eteen uudelleen tai laite ei käynnisty, vie se lähimpään huoltokeskukseen.

> **VAKAUS**

⚠ **VAROITUS:** Koneen tulee aina olla vaakasuoralla alustalla turvallisesti ja vakaasti.

> **VEDENSYÖTÖ**

Vesiliitäntä



VAROITUS (merkitä): laite ei sovellu juomavesiverkoon liitettäväksi.

den jakeluverkkoon ainoastaan, mikäli syöttöputkistoon on asennettu takaisvirtauksenestolaite, jonka tyhjennys vastaa voimassa olevaa lainsäädäntöä.

Tarkista, että putki on vähintään Ø 13mm - 1/2 tuumaa, ja että se on vahvistettu.

VAROITUS: Takaisvirtauksenestolaitteiden läpi kulkenut vesi ei ole juomakelpoista.

TÄRKEÄÄ: Ime ainoastaan suodatettua tai puhdistettua vettä. Vedenottohanan tulee taata pumpun maksimivirtaukseen nähden kaksinkertaisen veden määrän.

-Minimivirtaus: 30 l/ min.

-Sisääntuloveden maksimilämpötila: 40°C

-Sisääntuloveden maksimipaine: 1Mpa

-Laita painepesuri mahdollisimman lähelle vedentoimitusverkkoa.

Ylläolevien olosuhteiden laiminlyöminen aiheuttaa vakavia mekaanisia vaurioita pumpulle ja mitätöi takuun.

Otto vesijohdosta

- Liitä syöttöletku (ei sisälly toimitukseen) laitteen vesiliittimeen ja veden syöttöön.
- Avaa hana.

Vedenotto avoimesta säiliöstä

- Ruuvaa auki vedenottoletkin.
- Ruuvaa kiinni imuputki, jolla suodatin (ei sisälly toimitukseen) laitteen vesiliittimeen.
- Upota suodatin säiliöön.
- Tyhjennä laite ilmasta ennen käyttöä.
- Ruuvaa korkeapaineletku auki laitteen korkeapaineliitoksesta.
- Käynnistä laite ja käytä sitä kunnes korkeapaineliitoksesta tulevassa vedessä ei ole ilmakuplia.
- Sammuta laite ja ruuvaa korkeapaineletku uudelleen kiinni.

> SÄHKÖVIRRANSYÖTTÖ

- Laitteen sähköliitännän tulee olla yhdenmukainen standardin IEC 60364-1 kanssa.

TÄRKEÄÄ: Ennen laitteen liittämistä tarkista, että kyltin tiedot vastaavat sähköverkon tietoja ja että pistorasiaa suojaa vikavirtasuojakytkin, jonka toimintaherkkyys on alhaisempi kuin 0,03 A - 30ms.

- Mikäli pistorasia ja laitteen pistoke eivät ole yhteensopivia, pyydä ammatillisesti pätevää henkilökuntaa vaihtamaan pistoke toiseen soveltuvaan pistokkeeseen.

- Jos laitteella on PVC-kaapeli (H VV-F), älä käytä sitä ympäristön lämpötilan ollessa alhaisempi kuin

0°C.

VAROITUS: Soveltumattomat jatkojohdot saattavat olla vaarallisia.

VAROITUS: Mikäli käytössä on jatkojohto, pistokkeen ja pistorasian tulee olla vedenpitäviä ja kaapelin tulee vastata alla olevassa taulukossa näkyviä mittoja.

230-240V	400-415V
3G 2,5 mm ²	4G 2,5 mm ²
maks. 20 m	maks. 30 m

KÄYTTÖ

> PAKKAUKSESTA PURKU

(katso kuva **B**)

Poista ylä- ja alakoukut, joilla kartonki on kiinnitetty lavaan. Poista kartonkinen kuljetushäkki, aseta koneen kaksi pyörää maahan ja poista lava.

> LAITTEEN KUVAUS

(katso kuva **A**)

- 1 Sähköpumpun katkaisija
- 2 Polttimeen säädin
- 3 Puhdistusainesäädin
- 4 Painemittari
- 5 Polttimeen katkaisija
- 6 Merkkivalot (OPTIONAL)
- 7 Korkeapaineisen veden ulostulo
- 8 Veden sisääntulo + suodatin
- 9 Pistooli
- 10 Suutinputki
- 11 Korkeapaineputki
- 12 Letkun pitoliitin
- 13 Suutin
- 14 Diesel
- 15 Puhdistusaine

> OHJAUSELEMENTIT

OHJAUSKYTKIMET

- 1 Sähköpumpun katkaisija
- 2 Polttimeen säätimen katkaisija
- 3 Puhdistusainesäädin
- 5 Polttimeen katkaisija
- 6 Merkkivalo : Diesel-vara (OPTIONAL)
- 6 A: Sähköpumpun katkaisijan käynnistyksen vihreä

käynnistysvalo

- ⑥ **B:** Vuotojen hallinnan merkivalo
- vilkkuu kun pistoolin vipua käytetään usein lyhyen ajan sisällä tai kun korkeapainepiirissä on vuotoa. Vuoto hoidetaan ottamalla yhteyttä valtuutettuun huoltokeskukseen.
 - palaa yhtäjaksoisesti kun kone jätetään valmiustilaan yli 20 minuutiksi. Sammuuta sähköpumpun katkaisija ja käynnistä se uudelleen.
- ⑤ **C:** Polttimen merkkivalo
- vilkkuu, kun kaasuoiljyn säiliö tyhjenee ja poltin pysähtyy. Suorita tankkaus.
 - palaa yhtäjaksoisesti kun poltin syttyy.

A.S.S. AUTOMATIC STOP SYSTEM (mikäli on)

- TÄRKEÄÄ:** (Automatic Stop System), huolehtii painepesurin sammuttamisestaohitusvaiheen aikana. Painepesuri käynnistetäänasettamalla katkaisija asentoon (I)“ON” ja painamalla sitten pistoolin vipua: A.S.S. huolehtii laitteen käynnistämistä sammuttamalla sen automaattisesti aina, kun vivusta päästetään irti. Tämän vuoksi on suositeltavaa laittaa pistoolin vivun varmistus päälle aina kun kone pysähtyy, jotta tämä ei käynnistyisi vahingossa.
- Koneen yhtäkkiset käynnistymiset ilman pistoolin käyttöä johtuvat joko vedessä olevista ilmakuplista tai muista syistä, eivät tuoteviasta.
 - Älä jätä konetta valmiustilaan ilman valvontaa 5 minuuttia pidemmäksi ajaksi. Muussa tapauksessa koneen suojelemiseksi katkaisija on asetettava asentoon (O)“OFF”.
 - Tarkista, että korkeapaineputken liittäminen koneeseen ja pistooliin tapahtuu oikeaoppisesti, ilman vesivuotoja.

Mikäli koneella onpaineensäädin:

- Kun paine on säädetty minimiin, A.S.S. ei välttämättä toimi. Vältä tämän vuoksi koneen käyttämistäohitustilassa 1 minuuttia kauemmin.
- Älä käytäpistoolin vipua liian usein(koska se saattaa aiheuttaa toimintahäiriöitä).

> ASENNUS JA KÄYNNISTYS

POLTTOAINEEN LISÄYS (katso kuva **A**)

Täytä säiliö teknisten tietojen kyltissä osoitetulla polttoaineella(Diesel).

Älä anna säiliön tyhjäntä käytön aikana, jotta polttoainepumppu ei vaurioituisi.

VAROITUS:Soveltumattomien polttoaineiden käyttö

saattaa aiheuttaa vaaroja.

PUHDISTUSAINEN LISÄYS (katso kuva **A**)

Täytä puhdistusaineen säiliö suoritettavaa pesua varten sopivin, suositelluin tuottein.

VAROITUS: Käytä ainoastaan nestemäisiä puhdistusaineita, happamia tai voimakkaan emäksisiä tuotteita tulee ehdottomasti välttää. Suosittelemme tuotteidemme käyttöä, sillä ne on suunniteltu vartavasten painepesureiden kanssa käytettäväksi.

> ASENNUS

(kuva **C D E F G**)

- Tarkista, että pääkatkaisijaon asennossa “OFF”(0) ja että vedensuodatin on laitettu pumpun imuholkkiin (IN-LET).
- Ruuvaapikaliiin paikoilleen käsin ilman työkaluja.
- Liitä vedensyöttöputki pikaliittimeen. Putken sisähalkaisijan tulee olla vähintään 13 mm (1/2”).
- Liitä korkeapaineputki pumpun ulostuloholkkiin(OUTLET). Korkeapaineputken liitos tulee työntää loppuu asti ja ruuvata sitten paikoilleen käsin ilman työkaluja.
- Liitä korkeapaineputki pistooliin.
- Avaa vesihana kokonaan. Veden lämpötilan tulee ehdottomasti olla alle 40°C.

TÄRKEÄÄ:vaurioitumisten ehkäisemiseksi painepesuria tulee käyttää puhtaan veden kanssa.

- Vapauta pistoolin turvavarmistin ja pidä liipasinta pohjassa päästämällä vesi ulos kunnes kaikki ilmat ovat poistuneet.
- Kiinnitäsuutinputki pistooliin.
- Kiinnitä suutin suutinputkeen.
- Laita pistoke pistorasiaan.

> 1° KÄYNNISTYS

Ensimmäisellä käynnistyskerralla tai kun laitetta ei ole käytetty pitkään aikaan, ainoastaan imuputki tulee liittää muutamaksi minuutiksi jotta mahdolliset pistoolin suuttimen tukkivat liat tulisivat ulos painepuolelta.

> KÄYNNISTYS

(katso kuva **H**)

- Korkeapaineista painepesuria käytettäessä pistoolia suositellaan pidettäväksi oikeassa asennossa, yksi käsi kahvalla ja toinen suuttimella.
- Koneen käynnistämiseksi pääkatkaisija tulee asettaa asentoon “ON” ja pistoolin liipasinta tulee painaasamanaikaisesti.

> **Lämpimällä vedellä pesu:**

(katso kuva **A**) Väännä polttimen katkaisijan kahvaa ja valitse haluttu lämpötila.

(katso kuva **A**) Puhdistus- tai desinfiointiaineen sekoittamiseksi vesisuihkuun, avaa säädin oikean määrän kohdalla luvussa "PUHDISTUSAINEN IMU" kerrotun mukaan.

VAROITUS: Mikäli laitetta käytetään suljetussa tilassa, tarvittavasta tuuletuksesta ja kaasun poistosta tulee huolehtia.

> **Käyttö termostaatin ollessa säädettyä yli 100 asteeseen.**

Kun työskentelylämpötila on suurempi kuin 100°C, seuraavat toimenpiteet ovat välttämättömiä:

- Työpaine ei tule ylittää 32 baaria.
- Paineita voidaan säätää pumpun ohituskohdalle asennettua kahvaa käyttämällä.
- Asenna höyrysuutin tunnus. 3.749.0183 (LISÄVARUSTE, EI KUULU TOIMITUKSEEN)"

> **PUHDISTUSAINEN IMU**

matalapaineessa (mikäli on)

(katso kuva **I**)

Säädettyä pään avulla voidaan valita joko korkea- tai matalapainesuihku. Paine valitaan säädettyä päätä vääntämällä. Paineen lisäämiseksi säädettyä päätä väännetään myötäpäivään kun taas paineen vähentäminen tapahtuu vastapäivään vääntämällä. Puhdistusaineen imu tapahtuu automaattisesti kun suuttimen säädettyä päätä väännetään matalapaineessa toimimista varten (vastapäivään).

> **PUHDISTUSAINEN IMU**

korkeapaineessa (mikäli on)

(katso kuva **I**)

Puhdistusaineen sekoittaminen veteen tapahtuu automaattisesti veden kulkiessa. Imetyn puhdistusaineen määrä riippuu puhdistusaineen säätökahvalla määritetystä määrästä.

VAROITUS: Käytä ainoastaan nestemäisiä puhdistusaineita, happamia tai voimakkaan emäksisiä tuotteita tulee ehdottomasti välttää. Suosittelemme tuotteidemme käyttöä sillä ne on suunniteltu vartavasten painepesureiden kanssa käytettäviksi.

HOITOJA HUOLTO

(katso kuva **I**)

TÄRKEÄÄ: Ennen minkä tahansa painepesuriin liitty-

vän huoltotoimenpiteen suorittamista paine tulee poistaa ja sähkö- ja vesiliitäntä tulee irrottaa.

PUMPUN ÖLJYTASON TARKISTUS

Tarkista öljytaso säännöllisin aikavälein. Ensimmäisen öljynvaihdon tulee tapahtua 50 työtunnin jälkeen ja tämän jälkeen 500 tunnin välein. Suositeltu öljy: SAE 20/30, 15W-40, 20W-40.

VEDEN IMUSUODATTIMEN TARKISTUS

Tarkista ja puhdista sisääntuloliitoksella sijaitseva veden imusuodatin säännöllisesti. Tämä on tärkeää tukkeutumien välttämiseksi ja pumpun hyvän toiminnan takaamiseksi.

POLTTOAINESUODATTIMEN PUHDISTUS

Tarkista polttoainesuodatin säännöllisin aikavälein; vaurioitunut tai liian likainen suodatin tulee vaihtaa.

> **KALKIN POISTO**

Kalkin poisto tulee suorittaa säännöllisin aikavälein ja vartavastaisia tuotteita käyttämällä. Aikavälit riippuvat veden kovuudesta. Lisää tuote vähintään 30 litran vesiasiaan suhteessa 1 litra tuotetta/15 litraa vettä. Irrota pistooli korkeapaineputkesta ja upota putken vapaa pää astiaan niin, että muodostuu suljettu kiertojärjestelmä ja anna painepesuriin imeä tuotetta ainakin 10 minuutin ajan. Suosittelemme, että painepuolen putki tyhjennetään kangaskassiin tai verkkoon niin, että poistettu kalkki ei joudu uudelleen kiertoon. Palauta sitten normaali liitäntä ja huuhtele runsaalla kylmällä vedellä. Suosittelemme, että toimenpiteen suorittaa **Valtuutetun huoltokeskuksen** henkilökunta sillä kalkinpoistoaine saattaa kuluttaa osia. Kalkinpoistoaineen käsittelyssä tulee noudattaa voimassaolevia standardeja.

Pehmennysainetankki (Lisävaruste- mikäli on)

Kalkinpoistokäsittely tulee suorittaa säännöllisesti ja vartavastaisia tuotteita käyttämällä. Aikavälit riippuvat veden kovuudesta. Suosittelemme, että toimenpiteen suorittaa huoltokeskuksemme henkilökunta sillä kalkinpoistoaine saattaa kuluttaa osia. Kalkinpoistoaineen käsittelyssä tulee noudattaa voimassaolevia standardeja.

• Täytä pehmennysaineen tankki tuotteillamme (joka tapauksessa ei syövyttävillä aineilla). Annos vastaa keskimääräistä arvoa, **Huoltokeskus** voi mukauttaa määrän paikallisiin olosuhteisiin.

> **KATTILAN PUHDISTUS**

VAROITUS: Kaikkia kattilan, korkeapainepumpun ja kolmen huoltotoimenpiteitä varten tulee ottaa yhteyttä erikoistuneeseen ammattilaisen henkilökuntaan tai Val-

tuutettuun huoltokeskukseen.

Kattilan puhdistus tulee suorittaa säännöllisesti $180 \div 200$ työtunnin välein toimimalla seuraavasti:

- Irrota suuttimen pitolaippa ja elektrodinpidin (polttimen pää).
- Puhdista suutinsuodatin paineilmalla ja tarkista elektrodien asento.
- Poista kattilan kansi ruuvaamalla, puhdista levy ja irrota sisäkansi käsin.
- Ruuvaa auki vastuksen lukitusmutterit ja poista vastus kattilasta.
- Puhdista vastus teräsharjalla.
- Imuroi kattilan jäämät.
- Asenna kaikki osat uudelleen suorittamalla toimenpiteet lopusta alkuun.

VAROITUS: Kokonaisvaltaisen tarkastuksen ja polttoaineen säädön tulee tapahtua säännöllisin aikavälein ja lain määräysten mukaisesti Valtuutetun huoltokeskuseen erikoistuneen henkilökunnan toimesta.

SÄHKÖKAAVIO

Katso kuvatsiv. 7-8.

VESIKAAVIO

Katso kuvat siv. 7-8.

HÄIRIÖT JA KORJAUSTOIMENPITEET

Ennen mitä tahansa koneella suoritettavaa toimenpidettä sähkö- ja vedensyöttövirta tulee kytkeä pois päältä ja paine tulee poistaa. Toimi vikojen etsinnässä järjestelmällisesti seuraavan kaavion puitteissa; mikäli tästä huolimatta vikaa ei kyetä poistamaan, käänny **Valtuutetun huoltokeskuseen** puoleen.

Häiriöt	Kone ei lähde liikkeelle käynnistyskatkaisimesta
Syyt	<ul style="list-style-type: none"> • Pistoke ei kunnolla sisällä. • Kytkentätaulun sulakkeet palaneet.
Korjaustoimenpiteet	<ul style="list-style-type: none"> • Tarkista huolella pistoke ja sähkökaapeli. • Tarkista ja vaihda ne.
Häiriöt	Moottori hurisee mutta ei käynnisty

Syyt	<ul style="list-style-type: none"> • Vaihe puuttuu (kolmivaihemalleille). • Alhainen paine. • Korkeapainepumppu lukittunut.
Korjaustoimenpiteet	<ul style="list-style-type: none"> • Ota yhteyttä valtuutettuun huoltokeskukseen. • Ota yhteyttä valtuutettuun huoltokeskukseen. • Ota yhteyttä valtuutettuun huoltokeskukseen.
Häiriöt	Moottori pysähtyy yhtäkkiä tai jonkin ajan kuluttua
Syyt	<ul style="list-style-type: none"> • Moottorin turvakytkinon aktivoitunut riittämättömän verkkojännitteen vuoksi.
Korjaustoimenpiteet	<ul style="list-style-type: none"> • Tarkista verkkojännitteen arvo. • Ota yhteyttä valtuutettuun huoltokeskukseen.
Häiriöt	Suutinputken ollessa auki paine laskee ja nousee
Syyt	<ul style="list-style-type: none"> • Suutin tukossa tai vääntynyt • Kattilan vastus tai suutinputki kalkin tukkeuttamat.
Korjaustoimenpiteet	<ul style="list-style-type: none"> • Puhdistus tai vaihto. • Poista kalkki.
Häiriöt	Painepuolen liialliset tärinät
Syyt	<ul style="list-style-type: none"> • Painevaraaja tyhjä. • Kuluneet tai likaiset venttiilit.
Korjaustoimenpiteet	<ul style="list-style-type: none"> • Tarkista varaajanpaine. • Tarkista ja/taivaihda.

Häiriöt	Pumppu pyörii mutta ei saavuta asetettuja paineita
Syyt	<ul style="list-style-type: none"> • Pumppu imee ilmaa. • Kuluneet venttiilit. • Säästöventtiilin istukka kulunut. • Sovelmaton tai kulunut suutin. • Kuluneet tiivisteet.

Korjaustoimenpiteet	<ul style="list-style-type: none"> • Tarkista imuputket ja tarkista, että ne ovat tiiviit. • Tarkista ja/tai vaihda. • Ota yhteyttä valtuutettuun huoltokeskukseen. • Ota yhteyttä valtuutettuun huoltokeskukseen.
Häiriöt	Epäsäännölliset paineenvaihtelut
Syyt	<ul style="list-style-type: none"> • Imun ja/tai painepuolen venttiilit kuluneet. • Venttiileissä on sinne kuulumattomia osia, jotka vaarantavat toiminnan. • Ilman imu. • Kuluneet tiivisteet.
Korjaustoimenpiteet	<ul style="list-style-type: none"> • Tarkista ja/taivaihda. • Tarkista ja puhdista venttiilit • Tarkista imukanavat. • Tarkista ja/taivaihda tiivisteet.
Häiriöt	Paineen lasku
Syyt	<ul style="list-style-type: none"> • Kulunut suutin. • Imun ja/tai painepuolen venttiilit rikkoutuneet tai loppuunkuluneet. • Venttiileissä on sinne kuulumattomia osia, jotka vaarantavat toiminnan. • Säätoventtiilin istukka on kulunut. • Kuluneet tiivisteet.
Korjaustoimenpiteet	<ul style="list-style-type: none"> • Vaihda suutin. • Tarkista ja/tai vaihda venttiilit. • Tarkistaja puhdista venttiilit. • Tarkista ja/tai vaihda säätoventtiilin istukka. • Vaihda tiivisteet.
Häiriöt	Meluisuus
Syyt	<ul style="list-style-type: none"> • Ilman imu. • Imun ja/tai painepuolen venttiilin jouset rikkoutuneet tai loppuunkuluneet. • Painepuolen imuventtiileissä on sinne kuulumattomia osia. • Kuluneet laakerit. • Pumpatun nesteen liian korkeat lämpötilat.

Korjaustoimenpiteet	<ul style="list-style-type: none"> • Tarkista, että imukanavat ovat tiiviit. • Vaihda venttiilin jouset. • Tarkista ja puhdista imun ja painepuolen venttiilit. • Vaihda laakerit. • Laske pumpatun nesteen lämpötilaa.
Häiriöt	Vettä öljyssä
Syyt	<ul style="list-style-type: none"> • Suojuspuolen pitorengas kulunut. • Ilman suuri kosteusprosentti. • Tiivisteet täysin kuluneet.
Korjaustoimenpiteet	<ul style="list-style-type: none"> • Tarkista ja/taivaihda pitorengas. • Vaihda öljy kahta kertaa useammin suhteessa ohjeisiin. • Vaihda tiivisteet.
Häiriöt	Veden vuodottyyhjennysaukoista suojuksen ja pään välillä
Syyt	<ul style="list-style-type: none"> • Kuluneet tiivisteet. • Mäntä kulunut. • O.R. männän suojus kulunut.
Korjaustoimenpiteet	<ul style="list-style-type: none"> • Vaihda tiivisteet. • Vaihda mäntä. • Vaihda O.R. männän suojus.
Häiriöt	Öljyvuodot tyhjennysaukoista pään ja suojuksen välillä
Syyt	<ul style="list-style-type: none"> • Suojuspuolen pitorengas kulunut.
Korjaustoimenpiteet	<ul style="list-style-type: none"> • Vaihda pitorengas.
Häiriöt	Kattila ei syty poltinkytkimestä

Syyt	<ul style="list-style-type: none"> • Polttoaineloppunut. • Polttoainesuodatin tukossa. • Polttoainepumppu jumissa tai palanut. • Termostaatti rikki. • Käynnistyksen purkaus riittämätön tai kokonaan poissa. • Elektrodit eivät oikealla etäisyydellä. • Sulake palanut.
Korjaustoimenpiteet	<ul style="list-style-type: none"> • Tarkista säiliön taso ja imuputken puhtaus. • Vaihda linjan pieni suodatin. • Vaihda se. • Vaihda se. • Ota yhteyttä valtuutettuun huoltokeskukseen. • Tarkista asento. • Vaihda se.
Häiriöt	Vesi ei ole tarpeeksi kuumaa
Syyt	<ul style="list-style-type: none"> • Kattila toimii huonosti. • Kattilan vastus kalkin tukkima.
Korjaustoimenpiteet	<ul style="list-style-type: none"> • Puhdista polttimen suuttimen suodatin. • Puhdista polttoainesuodatin. • Tarkista polttoainepumpun paine. • Poista kalkki.
Häiriöt	Liikaa savua hormista
Syyt	<ul style="list-style-type: none"> • Poltto ei oikeaoppinen. • Polttoaineen joukossa on epäpuhtauksia tai vettä.
Korjaustoimenpiteet	<ul style="list-style-type: none"> • Puhdista polttoainesuodatin. • Puhdista kattila. • Tyhjennä säiliö ja puhdista se huolella. • Puhdista polttoainesuodatin.
Häiriöt	Puhdistusaineen imu riittämätön
Syyt	<ul style="list-style-type: none"> • Puhdistusaine loppu. • Injektori kalkkiintunut. • Vastus, putki tai suutinputki tukkeutuneet.
Korjaustoimenpiteet	<ul style="list-style-type: none"> • Täytä tankki puhdistusaineella. • Puhdista. • Puhdista tai poista kalkki.

> KORJAUKSET - VAIHTO-OSAT

Mikäli eteen tulee koneen rikkoontumisia tai ongelmia, joita ei mainita tässä käyttöoppaassa, ota yhteyttä **Valtuutettuun huoltokeskukseen** korjausta tai mahdollista alkuperäisten varaosien vaihtoa varten. Käytä ainoastaan alkuperäisiä varaosia.

> TAKUUEHDOT

Kaikki laitteemme on testattu huolella ja niillä on takuu valmistusvirheiden osalta voimassa olevan lainsäädännön mukaisesti (vähintään 12 kuukautta). Takuu alkaa ostopäivästä. Mikäli painepesuria tai sen varusteita korjataan takuuajana, mukaan tulee laittaa kopio kuitista. **Takuu on voimassa ainoastaan seuraavissa tapauksissa:** - Kyseessä on materiaali- tai valmistusvirheet. -Tässä käyttöoppaassa annettuja ohjeita on tarkasti noudatettu. - Korjaukset ovat valtuutettujen korjaajien suorittamia. - Alkuperäisiä varusteita on käytetty. - Painepesuria ei ole kuormitettu liikaa; se ei ole altistunut kolhuille, putoamisille tai jäätymiselle. - Ainoastaan puhdasta vettä on käytetty. - Painepesuria ei ole vuokrattu tai muuten käytetty liiketoiminnassa/ammattilaisoiminnassa.

Takuu ei koske seuraavia: - Normaalisti kuluvat osat. - Korkeapaineputki ja lisävarusteet. - Vahingossa tapahtuneet vauriotkuljetuksen, huolimattomuuden taisoveltumattoman käsittelyn seurauksena tai virheellisen tai sopimattoman käytön ja asennuksen seurauksena, jotka eivät vastaa käyttöohjeissa annettuja huomiosanoja. - Takuu ei kata mahdollista toimivien osien puhdistusta. Takuukorjaukseen kuuluu viallisten osien vaihto, kun taas postitus ja paketointi eivät takuun piiriin kuulu. Takuu ei kata myöskään laitteen vaihtoa ja takuun pidennystä sattuneen vian seurauksena. Valmistaja ei ole vastuussa mahdollisista ihmisille tai esineille aiheutuneista vahingoista, jotka johtuvat huonosta asennuksesta tai laitteen epätäydellisestä käytöstä.

VAROITUS! Viat, kuten reikiintyneet suuttimet, koneiden pysähtyminen kalkinmuodostuksen vuoksi, vaurioituneet lisävarusteet (esim. taittunut putki) ja/tai koneet, joissa ei ole vikojäEIVÄT KUULU TAKUUN PIIRIIN.



> KÄSITTELY

Lain mukaan (yhdenmukaisesti sähkö- ja elektroniikkalaitteita koskevan EU:n direktiivin 2002/96/EY kanssa päivämäärältä 27 tammikuuta 2003 sekä niiden EU:n jäsenvaltioiden, jotka ovat toimeenpanneet kyseisen direktiivin, lainsäädännön kanssa) sähkö- tai elektroniikkalaitteen omistajan ei tule hävittää tätä tuotetta sähkö/elektroniikkavarusteineen kiinteänä kotitalousjätteenä vaan tuote tulee viedä toimittava vartavastaisiin kierrätyskeskuksiin. Tuote voidaan hävittää viemällä se suoraan jakelijalle ostamalla tilalle uuden, vanhaa tuotetta vastaavan tuotteen. Tuotteen hylkääminen luontoon saattaa aiheuttaa vakavia vahinkoja ympäristölle ja ihmisten terveydelle. Kuvassa oleva merkintä esittää yhdyskuntajäteastiaa, johon laitetta ei saa missään tapauksessa laittaa. Direktiivin 2002/96/EY osoitusten ja eri Yhteisön maiden lainsäädösten noudattamatta jättämisestä aiheutuu hallinnollisia seuraamuksia.

УПРАВЛЕНИЕ

> ОБЩИЕ УКАЗАНИЯ

- Данное устройство предназначено для ПРОФЕССИОНАЛЬНОГО использования.
- Аппарат можно использовать для наружных работ, когда для удаления грязи требуется вода под давлением.
- С применением соответствующих вспомогательных устройств можно нанести моющую пену, выполнить пескоструйную обработку и промывку путем вращающихся щеток, прикрепляемых к гидропистолету.

> ТЕХНИЧЕСКИЕ ДАННЫЕ

(см. этикетка Технические данные)

> СИМВОЛЫ



ВНИМАНИЕ! Для обеспечения безопасности будьте внимательны



ВАЖНО



ЗАКРЫТО / ЗАСТРЯВШИЙ



РАЗБЛОКИРОВАНА



ЕСЛИ ЕСТЬ



ДВОЙНАЯ ИЗОЛЯЦИЯ (если имеется): служит дополнительной защитой от электрической изоляции.



ВНИМАНИЕ! не трогать, это очень горячая



ВНИМАНИЕ! Символы, не вдыхать

БЕЗОПАСНОСТЬ

> ОБЩИЕ ПРЕДУПРЕЖДЕНИЯ

⚠ ВНИМАНИЕ! Для обеспечения безопасности будьте внимательны.

⚠ 01 **ВНИМАНИЕ:** Аппарат разрешается использовать только на открытом воздухе.

⚠ 02 **ВНИМАНИЕ:** По окончании любого вида работ всегда отключать электропитание и перекрывать подачу воды.

⚠ 03 **ВНИМАНИЕ:** Не использовать аппарат при повреждении силового кабеля или важных для работы аппарата деталей, например, предохранительных устройств, шланга высокого давления пистолета-распылителя и т.д.

⚠ 04 **ВНИМАНИЕ:** Данный аппарат разработан для использования с чистящими средствами, рекомендуемыми и поставляемыми изготовителем (нейтральный чистящий шампунь на основе биологически разложимых анионных поверхностно-активных веществ). Применение других чистящих средств или химических веществ может снизить надежность аппарата.

⚠ 05a - **ВНИМАНИЕ:** Не использовать аппарат, если рядом находятся люди без спецодежды.


05b - Во время работы машины не допускайте нахождения людей или животных в радиусе 5 м.

05c - Всегда одевайте подходящую вам по размеру защитную одежду для избежания возможного рикошета

05d - Не прикасайтесь к устройству мокрыми руками и не работайте без обуви

05e - Используйте защитные очки и противоскользкую обувь

⚠ 06 **ВНИМАНИЕ:** Выходящую из насадки струю не следует направлять на механические узлы с консистентной смазкой, т.к. в противном случае произойдет рассеивание смазки по окружающему участку. Шины и воздушные клапаны шин должны промываться с расстояния не менее 30 см, в противном случае под действием струи воды высокого давления может произойти их повреждение. Первым признаком такого повреждения является выцветание шины. Поврежденные шины и воздушные клапаны шин опасны для жизни.

⚠ **07 ВНИМАНИЕ:**  Высоконапорные струи воды могут представлять собой опасность, если использовать их ненадлежащим образом. Струю нельзя направлять на людей, животных, включенные электроприборы или непосредственно на

аппарат.

⚠ 08ВНИМАНИЕ: Шланги высокого давления, комплектующие детали и соединения имеют большое значение для безопасности аппарата. Используйте только шланги, комплектующие детали и соединения, рекомендуемые изготовителем (очень важно, чтобы эти детали оставались неповрежденными, поэтому следует избегать ненадлежащего применения и предохранять их от сгибов, ударов и ссадин).

⚠ 09ВНИМАНИЕ: Аппараты без A.S.S.-системы автоматического останова не должны работать более 2 минут с разблокированным пистолетом. Температура воды, Отводимой в циркуляционный контур, значительно повышается и может серьезно повредить насос.

⚠ A.S.S. AUTOMATIC STOP SYSTEM 10 ВНИМАНИЕ: Аппараты с A.S.S.-системой автоматического останова не следует оставлять в режиме ожидания (stand-by) более 5 минут.

⚠ 11ВНИМАНИЕ: Аппарат необходимо полностью выключать каждый раз (главный выключатель в положение «OFF»), когда он остается без присмотра.

⚠ 12ВНИМАНИЕ: Каждая машина подвергается окончательному производственному контролю в условиях ее использования, поэтому обычно в ней остается несколько капель воды.

⚠ 13ВНИМАНИЕ: Следите за тем, чтобы не был поврежден силовой кабель. Поврежденный соединительный провод следует немедленно заменить, для этого обратиться к специалисту-электрику авторизованного сервисного предприятия.

⚠ 14ВНИМАНИЕ: В машине находятся жидкости под давлением. При включении пистолета-распылителя его следует держать крепко, чтобы компенсировать реактивную силу. Использовать только форсунку высокого давления, поставляемую вместе с машиной.

⚠ 16ВНИМАНИЕ: Не допускается использование изделия детьми и лицами с ограниченными физическими, сенсорными и умственными возможностями, а также лицами, не имеющими соответствующего опыта и навыков, до тех пор, пока ими не будет пройдено соответствующее обучение и

инструктаж.

⚠ 17ВНИМАНИЕ: Не допускается использование изделия детьми для игр даже под присмотром взрослых.

⚠ 18ВНИМАНИЕ: Ни в коем случае не включайте аппарат для мойки под давлением до того, как развернут шланг высокого давления.

⚠ 19ВНИМАНИЕ: Аккуратно сверните и уберите шланг так, чтобы не перевернуть аппарат для мойки под давлением.

⚠ 20ВНИМАНИЕ: Когда шланг разворачивается или сворачивается аппарат должен быть выключен и в нем не должно быть остаточного давления (спущено).

⚠ 21ВНИМАНИЕ: Риск взрыва. Не распылять горючих жидкостей.

⚠ 22ВНИМАНИЕ: Для обеспечения безопасности машине, используйте только оригинальные запчасти от производителя или утвержденного производителя

⚠ 23ВНИМАНИЕ: Не направлять струю на себя или других людей с целью очистки обуви или одежды.

⚠ 24ВНИМАНИЕ: Недопускать к пользованию аппаратом детей или необученный персонал.

⚠ ВНИМАНИЕ: Вода, которая проходит через противоток, считается не питьевой.

⚠ XX ВНИМАНИЕ: Перед выполнением каких-либо работ по техническому обслуживанию или очистке отключите аппарат от электрической сети.

⚠ XY ВНИМАНИЕ: Неподходящие удлинители могут представлять опасность.

⚠ XJ ВНИМАНИЕ: При использовании удлинительного кабеля штекер и розетка должны быть водонепроницаемыми;

⚠ ВНИМАНИЕ: Абсолютно запрещается пользование машиной в помещениях или зонах, классифицированных как потенциально взрывоопасные.

⚠ ВНИМАНИЕ:

- НИКОГДА НЕ ДОТРАГИВАЙТЕСЬ ДО АППАРАТА МОКРЫМИ РУКАМИ ИЛИ БОСЫМИ НОГАМИ.
- НИКОГДА НЕ ТЯНИТЕ ЗА ШНУР ЭЛЕКТРОПИТАНИЯ, ЧТОБЫ ВЫНУТЬ ШТЕПСЕЛЬНУЮ ВИЛКУ ИЗ РОЗЕТКИ.
- ЕСЛИ ВО ВРЕМЯ РАБОТЫ ПОДАЧА ЭЛЕКТРОПИТАНИЯ ВНЕЗАПНО ПРЕКРАТИЛАСЬ, ВЫКЛЮЧИТЕ УСТРОЙСТВО С ЦЕЛЬЮ БЕЗОПАСНОСТИ.

> ПРЕДОХРАНИТЕЛЬНЫЕ УСТРОЙСТВА:

⚠ ВНИМАНИЕ: Пистолет-распылитель снабжен предохранительной блокировкой. Во избежание случайного открытия ее следует включать при каждом перерыве в работе аппарата.

- Предохранительные устройства: пистолет-распылитель с предохранительной блокировкой, двигатель с защитой от электрической перегрузки (Кл. 1), насос с перепускным клапаном или остановом.

- Кнопка безопасности на пистолете служит не для блокировки рычага во время работы, а для предотвращения случайного открытия пистолета.

⚠ ВНИМАНИЕ: Аппарат оснащён устройством для защиты двигателя: при вступлении в действие устройства, выждать несколько минут или, как альтернатива, отключить и снова подключить аппарат к электрической сети. При повторном возникновении проблемы, или при невключении, обратиться в ближайший сервисный центр.

> УСЛОВИЯ ДЛЯ ОБЕСПЕЧЕНИЯ УСТОЙЧИВОСТИ

⚠ ВНИМАНИЕ: Устойчивость прибора гарантирована только в том случае, если он установлен на ровной поверхности.

> ПОДАЧА ВОДЫ

Подключение к источнику подачи воды



ВНИМАНИЕ: Аппарат допускается Не можно подключать непосредственно к общему водопроводу питьевого водоснабжения.

Гидроочиститель можно подключать непосредственно к общему водопроводу питьевого водоснабжения только при условии, что в трубопроводе подачи воды установлено устройство защиты от обратного потока с опорожнением, соответствующее действующим нормативам. Убедитесь в том, что шланг усилен, а его диаметр составляет не менее 13 мм.

⚠ ВНИМАНИЕ: Вода, которая проходит через противоток, считается не питьевой

👉 ВАЖНО: Используйте только фильтрованную или чистую воду. Разборный кран воды должен обеспечивать подачу, объем которой вдвое превышает максимальную производительность насоса.

- Минимальная производительность: 30 л/мин.
- Максимальная температура воды на входе: 40°C
- Максимальное давление воды на входе: 1Мра

Гидроочиститель следует размещать как можно ближе к водоснабдительной сети.

Несоблюдение вышеуказанных условий приводит к серьезному механическому повреждению насоса, а также к потере гарантии.

Подача воды от водопроводной сети

- Подсоедините гибкий шланг подачи воды (не входит в комплект поставки) к штуцеру для воды на аппарате и к источнику подачи воды.
- Откройте кран.

Подача воды из открытого бака

- Отвинтите штуцер для подачи воды.
- Привинтите всасывающую трубку с фильтром (не входит в комплект поставки) к штуцеру для воды на аппарате.
- Погрузите фильтр в бак.
- Перед началом эксплуатации удалите воздух из аппарата.
 - Отвинтите гибкий шланг высокого давления, подведенный к штуцеру высокого давления на аппарате.
 - Включите аппарат и дождитесь момента, когда из выхода высокого давления начнет выходить вода без пузырьков.
 - Выключите аппарат и вновь привинтите гибкий шланг высокого давления.

> СИСТЕМА ЭЛЕКТРОПИТАНИЯ

- Подключение аппарата к электросети должно соответствовать стандарту IEC 364.

👉 ВАЖНО: Прежде чем подключить аппарат к сети убедитесь в том, что данные на фирменной табличке соответствуют характеристикам электрической сети и розетка защищена автоматическим предохранительным выключателем, срабатывающим при появлении тока утечки, с пороговой чувствительностью ниже 0,03А - 30 мс.

- Если сетевая вилка аппарата не подходит к розетке, замените розетку на подходящую, для этого обратитесь к специалисту.

- Не использовать аппарат при температуре ниже 0°C, если он оснащен шлангом из ПВХ (H VV-F).

⚠ХУ ВНИМАНИЕ: Неподходящие удлинители могут представлять опасность.

⚠ХЖ ВНИМАНИЕ: При использовании удлинительного кабеля штекер и розетка должны быть водонепроницаемыми, а кабель должен иметь размеры, приведенные в следующей таблице.

230-240V	400-415V
3G 2,5 mm ²	4G 2,5 mm ²
max 20 m	max 30 m

УПРАВЛЕНИЕ

> РАСПАКОВКА

(рис. В)

Удалить верхние и нижние крючки, прикрепляющие картон к паллетам. Вынуть картонную решетку, опустить два колеса машины на землю и вынуть паллету.

> БАЗОВАЯ КОМПЛЕКТАЦИЯ

(рис. А)

- ① Выключатель электронасоса
- ② Регулятором горелки средства
- ③ Регулятором мощного средства
- ④ Манометр
- ⑤ Выключатель горелки (OPTIONAL)
- ⑥ Индикаторы
- ⑦ Выход воды под высоким давлением
- ⑧ Вход воды + фильтр
- ⑨ Пистолет
- ⑩ Трубка опрыскивателя
- ⑪ Шланг высокого давления
- ⑫ Патрубок держателя шланга
- ⑬ Горелка
- ⑭ Diesel
- ⑮ Моющего

> ЭЛЕМЕНТЫ УПРАВЛЕНИЯ

ВЫКЛЮЧАТЕЛИ УПРАВЛЕНИЯ

- ① Выключатель электронасоса
- ② выключатель горелки
- ③ Регулятор мощного средства
- ⑤ Выключатель горелки

⑥ Индикаторы (Дизель DIESEL) (OPTIONAL)

- ⑥ А: Зеленый индикатор включения выключателя насоса
- ⑥ В: - мигает, когда включается повторно на короткое время рычаг пистолета, или когда выявляется утечка в системе высокого давления. Удалить утечку, обратившись в авторизованный центр технического обслуживания.
 - остается включенным, когда машина находится в ожидании на время, превышающее 20 минут. Выключить и включить выключатель электронасоса.
- ⑤ С: SИндикатор горелки
 - мигает, когда бак дизельного топлива пуст и останавливает горелку. Произвести заправку.
 - остается включенным, когда включается горелка.

A.S.S. AUTOMATIC STOP SYSTEM (если есть)

СИСТЕМА АВТОМАТИЧЕСКОГО ОСТАНОВА

⚠ВАЖНО: данный очиститель высокого давления оборудован системой A.S.S. (Automatic Stop System - система автоматического останова), которая останавливает машину во время фазы перепуска. Для запуска машины установите выключатель в положение "ON" затем нажмите на спусковой крючок пистолета: система A.S.S. запустит машину и автоматически остановит ее при отпуске крючка. Поэтому целесообразно при каждой остановке машины ставить пистолет на предохранитель, расположенный на спусковом крючке, во избежание случайного включения машины.

- Самопроизвольное включение машины без нажатия на пистолет может произойти, например, из-за пузырьков воздуха в воде.
- При остановке машины более чем на 5 минут не следует оставлять аппарат без присмотра. В противном случае для защиты аппарата необходимо установить выключатель в положение "OFF"
- Проверьте правильность соединения напорного шланга с аппаратом и предусмотренным в качестве оборудования пистолетом.

Если машина снабжена регулятором давления:

- С давлением, отрегулированным на минимальную величину, автоматическая последовательность включения (A.S.S.) может не вмешаться. Следовательно, избегать работы машины в перепуске более 1 минуты.
- Избегать включений рычага пистолета с повышенной частотой (могут вызвать остановки и повреждения).

> УСТАНОВКА И ЗАПУСК

ЗАПРАВКА (Дизель) (рис. А)

Наполнить бак горючим, указанным на табличке технических данных (Дизель).

Избегать опустошения бака во время работы во избежание повреждения дизельного насоса.

⚠ ВНИМАНИЕ: Использование несоответствующего горючего может привести к опасности.

ЗАПРАВКА (Моющего) (рис. А)

Наполнить бачок моющего средства рекомендуемыми продуктами, подходящими к выбранному типу мойки.

⚠ ВНИМАНИЕ: Использовать исключительно жидкие моющие средства, однозначно избегать кислотных или очень щелочных продуктов. Рекомендуем пользоваться нашими продуктами, разработанными специально для использования минимоек.

> УСТАНОВКА

(рис. C D E F G)

- * Проверьте, чтобы основной выключатель находился в положении "OFF", а водяной фильтр был установлен на впускной патрубке.
- * Установите соединение для шланга подачи воды вручную, без помощи инструментов.
- * Подсоедините шланг подачи воды к соединению. Внутренний диаметр шланга должен быть не менее 13 мм (1/2").
- * Подсоедините шланг высокого давления к выпускному патрубку. Надавите на соединение шланга высокого давления до упора и затем прикрутите его вручную, без помощи инструментов.
- * Подсоедините шланг высокого давления к водяному пистолету.

* Полностью откройте кран подачи воды. Температура подаваемой воды должна быть менее 40°C.

⚠ ВАЖНО: Для работы мойки должна использоваться чистая вода во избежание ее повреждения.

- * Отпустите блокиратор курка водяного пистолета и нажмите на курок, до выхода воздуха из шланга.
- * Установите копые на пистолет
- * Вставьте вилку в розетку.

> ВВОД В ЭКСПЛУАТАЦИЮ. ПЕРВЫЙ ЗАПУСК

После длительной остановки или при первом запуске, необходимо подсоединить всасывающую трубу на несколько минут для выпуска возможные инородные тела и во избежание засорения форсунки пистолета.

> ЗАПУСК

(рис. H)

Включить машину, нажав на выключатель и дать ей поработать в течение нескольких минут для удаления загрязнений и воздушных пузырей из гидравлической системы,

затем остановить машину, подсоединить трубку высокого давления к пистолету и установить форсунку.

Удостовериться в том, чтобы регулятор моющего средства был закрыт.

При машине, включенной заново, проверить, чтобы струя была равномерной, в противном случае прочистить форсунку от возможных загрязнений, подождать несколько секунд, пока не будет достигнуто рабочее давление, после чего открыть и закрыть пистолет два или три раза.

* Для запуска оборудования нажмите на курок водяного пистолета и одновременно приведите основной выключатель в положение "ON".

> Для мытья горячей водой повернуть

(рис. А) ручку выключателя горелки и выбрать желаемую температуру.

(рис. А) Для смешивания моющего или дезинфицирующего средства со струей воды, Открыть регулятор на желаемое количество, как указано в главе "АСПИРАЦИЯ МОЮЩЕГО СРЕДСТВА".

⚠ ВНИМАНИЕ: В случае работ в закрытом помещении необходимо обеспечить достаточное проветривание и выпуск газов.

> Работая с температурами, превышающими 100°C

Следуйте за этими шагами:

- Рабочее давление не должно превысить предел 32 баров.
- Через кнопку на клапане обхода насоса Вы можете установить давление.
- Соберите паровой насадка 3.749.0183 (опция)

> АСПИРАЦИЯ МОЮЩЕГО СРЕДСТВА

низкое давление (**ЕСЛИ ЕСТЬ**)

(рис. 11)

Регулируемая головка позволяет выбирать струю воды низкого и высокого давления. Выбор давления происходит вращением регулируемой головки.

Для увеличения давления повернуть регулируемую головку по часовой стрелке, для уменьшения давления – против часовой стрелки. Всасывание моющего средства происходит автоматически, когда регулируемая головка трубки опрыскивателя поворачивается для работы на низком давлении (против часовой стрелки).

> АСПИРАЦИЯ МОЮЩЕГО СРЕДСТВА

высокое давление (**ЕСЛИ ЕСТЬ**)

(рис. 11)

Происходит автоматически при переходе воды. Количество всосанного моющего средства зависит от количества, установленного регулирования моющего средства количества.

⚠ ВНИМАНИЕ: использовать только жидкие моющие средства и ни в коем случае не пользоваться кислые или слишком щелочные вещества. Использование других моющих средств или химикатов может влиять отрицательно на безопасную работу гидроочистителя.

ТЕХОБСЛУЖИВАНИЕ

👉 ВАЖНО: Перед выполнением любого рода операций по техобслуживанию гидроочистителя, выпустить давление и отсоединить его от электросети и гидравлической системы.

КОНТРОЛЬ УРОВНЯ МАСЛА В НАСОСЕ

Проверять периодически уровень масла. Первую смену масла выполнить через 50 рабочих часов, затем через каждые 500. Рекомендуется масло SAE 20/30, 15W-40, 20W-40.

КОНТРОЛЬ ФИЛЬТРА АСПИРАЦИИ ВОДЫ

Проверять и периодически прочищать фильтр аспирации воды (рис. 11), размещенный на муфте ввода. Это очень важно во избежание засорений и создания аномальных ситуаций в работе насоса.

ЧИСТКА ФИЛЬТРА ДИЗЕЛЬНОГО ТОПЛИВА

Периодически проверять дизельный фильтр, в случае, если поврежден или слишком загрязнен, заменить его.

> ДЕКАЛЬЦИНАЦИЯ

Обработку по декальцинации необходимо выполнять периодически специфическими продуктами. Периодичность зависит от жесткости воды. В емкость с водой, по крайней мере, 30 литров, налейте продукт в пропорции один литр на каждые 15 литров воды. Отсоедините пистолет от трубы высокого давления, погрузите свободный конец самой трубы в емкость, Таким образом, чтобы сформировать закрытую систему и дать всасывать продукт минимойкой по крайней мере, в течение 10 минут.

Рекомендуется, чтобы конец нагнетающей трубы освобождался в плотный или сетчатый мешок во избежание ввода в систему удаленной накипи. Следовательно, восстановить нормальное соединение и тщательно прополоскать холодной водой. Поскольку удаляющий накипь продукт может привести к износу компонентов, рекомендуется давать проводить данную операцию персоналу нашего техобслуживания. Для обработки в отходы декальцинирующего средства соблюдать действующие нормы.

> Емкость для антинакипина.

(Optional - ЕСЛИ ЕСТЬ)

Процедура удаления накипи должна производиться периодически с использованием специальных продуктов. Интервал зависит от жесткости воды. Данная операция должна осуществляться специалистами послепродажного обслуживания, поскольку продукция для удаления накипи может стать причиной выработки компонентов. Следуйте действующим правилам во время установки удаляющих накипь компонентов.

- Заполните емкость для антинакипина нашими продуктами (в любом случае не коррозионными

продуктами). Разливочная порция установлена на средний уровень; специалисты послепродажного обслуживания смогут адаптировать установку к соответствующим условиям.

> **ЧИСТКА КОТЛА**

△ ВНИМАНИЕ: для выполнения всех операций по техобслуживанию котла, насоса высокого давления и машины необходимо обращаться к специализированному персоналу или в наш центр технического обслуживания.

Чистка котла должна выполняться периодически каждые 180 ÷ 200 часов работы, выполняя следующие операции:

- Демонтировать фланец держателя горелки и держателя электродов (головка горелки).
- Прочистить сжатым воздухом фильтр горелки и проконтролировать положение электродов.
- Снять крышку котла, прочистить дефлектор.
- Далее вручную вынуть внутреннюю крышку.
- Отвинтить стопорные гайки змеевика и вынуть сам змеевик из котла.
- Прочистить змеевик металлической щеткой.
- Удалить остатки накипи.
- Установить все заново, выполнив операции в обратном порядке.

△ ПРИМЕЧАНИЕ: Необходимо периодически выполнять общий контроль регулировки горения, как предписано законом, специализированным персоналом.

> **ЭЛЕКТРОСХЕМА**

См. иллюстрации, стр. 7-8.

> **ГИДРАВЛИЧЕСКАЯ СХЕМА**

См. иллюстрации, стр. 7-8.

> **НЕИСПРАВНОСТИ И СПОСОБЫ ИХ УСТРАНЕНИЯ**

Перед выполнением любой операции на машине, отключить электропитание, подачу с гидравлической системы и понизить давление. Постоянно проверять на наличие неполадок по следующей схеме; но если, несмотря на это, не удастся удалить неполадку, свяжитесь с **Авторизованным сервисным обслуживанием**.

Неисправности	При включении выключателя машина не включается
----------------------	---

Причины	<ul style="list-style-type: none"> • Штекер вставлен некорректно. • Перегорели плавкие предохранители щита подключений.
Способы устранения	<ul style="list-style-type: none"> • Проверить аккуратно штекер и электрокабель. • Проверить и при необходимости заменить.

Неисправности	Двигатель жужжит, но не заводится
Причины	<ul style="list-style-type: none"> • Нехватка одной фазы (для трехфазных моделей). • Низкое напряжение. • Насос высокого давления заблокирован.
Способы устранения	<ul style="list-style-type: none"> • Обратиться в авторизованный центр техобслуживания. • Обратиться в авторизованный центр техобслуживания. • Обратиться в центр техобслуживания

Неисправности	Двигатель неожиданно или по истечении нескольких минут останавливается
Причины	<ul style="list-style-type: none"> • По причине недостаточного напряжения сети сработал аварийный выключатель двигателя.
Способы устранения	<ul style="list-style-type: none"> • Проверить величину напряжения сети. • Обратиться в авторизованный центр техобслуживания.

Неисправности	При открытой трубке опрыскивателя давление понижается и поднимается
Причины	<ul style="list-style-type: none"> • Форсунка засорена или деформирована • Змеевик котла или трубки опрыскивателя покрыты накипью.
Способы устранения	<ul style="list-style-type: none"> • Прочистить или заменить ее. • Произвести очистку от накипи.

Неисправности	Чрезмерная вибрация нагнетающего клапана
Причины	<ul style="list-style-type: none"> • Аккумулятор давления разряжен. • Клапаны изношены или загрязнены.

Способы устранения	<ul style="list-style-type: none"> • Проверить давление в аккумуляторе. • Проверить и/или заменить их.
---------------------------	--

Неисправности	Насос работает, не достигает предписанного давления
Причины	<ul style="list-style-type: none"> • Насос всасывает воздух. • Износ клапанов. • Износ гнезда клапана регулировки. • Изношенная или неподходящая форсунка • Износ прокладок.
Способы устранения	<ul style="list-style-type: none"> • Проверить всасывающий трубопровод и убедиться в их герметичности. • Проверить и/или заменить. • Обратиться в авторизованный центр техобслуживания. • Обратиться в авторизованный центр техобслуживания.

Неисправности	Нерегулярные отклонения давления
Причины	<ul style="list-style-type: none"> • Износ всасывающего клапана и/или нагнетающего клапана. • Наличие посторонних тел в клапанах, наносящих вред их функционированию. • Всасывание воздуха. • Износ прокладок.
Способы устранения	<ul style="list-style-type: none"> • Проверить и/или заменить их. • Проверить и прочистить клапаны • Проверить всасывающий трубопровод. • Проверить и/или аменить прокладки.

Неисправности	Понижение давления
Причины	<ul style="list-style-type: none"> • Износ форсунки. • Износ всасывающего клапана и/или нагнетающего клапана. • Наличие посторонних тел в клапанах, наносящих вред их функционированию. • Износ гнезда клапана регулировки. • Износ прокладок.
Способы устранения	<ul style="list-style-type: none"> • Заменить форсунку. • Проверить и/или заменить клапаны. • Проверить и прочистить клапаны • Проверить и/или заменить гнездо клапана регулировки. • Заменить прокладки.

Неисправности	Уровень шума
Причины	<ul style="list-style-type: none"> • Аспирация воздуха. • Пружины всасывающего клапана и/или нагнетающего клапана поломаны или изношены. • Посторонние тела во всасывающих клапанах или нагнетающих клапанах. • Износ подшипников. • Чрезмерная температура накачанной.
Способы устранения	<ul style="list-style-type: none"> • Проверить, чтобы всасывающий трубопровод был герметичен. • Заменить пружины клапана. • Проверить и прочистить клапаны аспирации и нагнетательный клапан. • Заменить подшипники. • Понизить температуру накачанной жидкости.

Неисправности	Наличие воды в масле
Причины	<ul style="list-style-type: none"> • Износ уплотнительного кольца со стороны картера. • Высокое процентное содержание влажности в воздухе. • Прокладки полностью изношены.
Способы устранения	<ul style="list-style-type: none"> • Проверить и/или заменить уплотнительное кольцо. • Заменять масло с двойной частотой по сравнению с предписанной. • Заменить прокладки.

Неисправности	Утечки воды из отверстий между картером и головкой
Причины	<ul style="list-style-type: none"> • Износ прокладок. • Износ поршня. • Износ уплотнительного кольца заглушки изношенного поршня.
Способы устранения	<ul style="list-style-type: none"> • Заменить прокладки. • Заменить поршень. • Заменить уплотнительное кольцо заглушки поршня.

Неисправности	Утечки масла из отверстий между головкой и картером
Причины	<ul style="list-style-type: none"> • Износ уплотнительных колец со стороны картера.
Способы устранения	<ul style="list-style-type: none"> • Заменить уплотнительные кольца.

Неисправности	Включая выключатель горелки, не выявляется включение котла
Причины	<ul style="list-style-type: none"> • Нехватка дизельного топлива. • Дизельный фильтр засорен. • Дизельный насос заблокирован или сгорел. • Неисправность термостата. • Разряд включения недостаточный или полностью отсутствует. • Электроды находятся не на корректном расстоянии. • Перегорел плавкий предохранитель.
Способы устранения	<ul style="list-style-type: none"> • Проверить уровень в баке и проконтролировать чистку жесткой трубки аспирации. • Заменить фильтр линии. • Заменить ее. • Заменить его. • Обратиться в авторизованный центр технического обслуживания. • Проверить их размещение. • Заменить его.

Неисправности	Вода недостаточно горячая
Причины	<ul style="list-style-type: none"> • Низкая эффективность котла. • Змеевик котла покрыт накипью.
Способы устранения	<ul style="list-style-type: none"> • Прочистить фильтр форсунки горелки. • Прочистить фильтр дизельного насоса. • Проверить давление дизельного насоса. • Выполнить очистку от накипи.

Неисправности	Чрезмерное количество дыма из дымовой трубы
Причины	<ul style="list-style-type: none"> • Некорректное горение. • Подделанное топливо или с примесями или с водой
Способы устранения	<ul style="list-style-type: none"> • Прочистить дизельный фильтр. • Почистить котел. • Опустошить бак и тщательно его прочистить. • Прочистить дизельный фильтр.

Неисправности	Недостаточное всасывание моющего средства
Причины	<ul style="list-style-type: none"> • Закончилось моющее средство. • Форсунка покрыта накипью. • Змеевик, труба или трубка засорены.

Способы устранения	<ul style="list-style-type: none"> • Наполнить канистру моющим средством. • Прочистить. • Прочистить или очистить от накипи.
---------------------------	---

> РЕМОНТ - ЗАПАСНЫЕ ЧАСТИ

Для ремонта и приобретения запчастей обратиться в Специализированный Центр по техобслуживанию. Пользоваться исключительно оригинальными запасными частями. Используйте исключительно оригинальные запасные части.


УСЛОВИЯ ГАРАНТИИ

Все наши аппараты прошли тщательные приемочные испытания. Гарантия распространяется на производственные дефекты в соответствии с действующим законодательством (на срок не менее 12 месяцев). Гарантия действительна со дня продажи.

Из гарантии исключаются: - движущиеся, подверженные износу детали; - Шланг высокого давления и принадлежности, не входящие в комплект поставки; - случайные повреждения и повреждения, причиной которых стали перевозка, небрежность или неправильное обращение, использование не по назначению или неправильный монтаж, противоречащие положениям руководства по эксплуатации. - услуги по гарантии не предусматривают очистку работающих частей.

ВНИМАНИЕ! Такие дефекты как забитые форсунки, блокировка машины из-за остатков известняковой накипи, поврежденные аксессуары (например пережатая труба) и/или машины, которые не имеют дефектов, НЕ ПОКРЫТЫ ГАРАНТИЕЙ.

УТИЛИЗАЦИЯ

 Закон (в соответствии с директивой ЕС 2002/96/ЕС от 27 января 2003 года походам электрического и электронного оборудования и национальных законов государств-членов ЕС, которые разработали эту директиву) запрещает владельцу электрического или электронного прибора уничтожение этого продукта или его электрических/электронных частей в качестве твердых городских бытовых отходов и обязывает его сдавать эти отходы в специализированные центры. Можно сдать продукт непосредственно дистрибьютору взамен нового эквивалентного продукта.

UVOD

> PREDVIĐENA UPOTREBA

- Performanse i jednostavnost uporabe čine ovaj uređaj idealnim za PROFESIONALNU uporabu.
- Uređaj se koristi za pranje vanjskih površina kad je za uklanjanje prljavštine potrebna uporaba vode pod tlakom.
- S dodatnim dijelovima može se provoditi čišćenje pjenom, pjeskarenje, kao i pranje rotacijskom četkom koja se stavlja na pištolj.

> TEHNIČKI PODACI

(Vidi oznaku za Tehnički podaci)

SIMBOLI



OPREZ! Budite oprezni zbog sigurnosnih razloga.



VAŽNO



BRAVA ZATVORENA



BRAVA OTVORENA



NEKI MODELI (dodatna oprema)



Dvostruka izolacija (ako postoje): je dodatna zaštita od električne izolacije.



upozorenje ne dirajte: jako toplo



upozorenje simbol: ne udisati

SIGURNOST

> OPĆA UPOZORENJA

- ⚠ **01 OPREZ:** Uređaj se smije upotrebljavati samo na otvorenom.
- ⚠ **02 OPREZ:** Na kraju svakog čišćenja iskopčajte uređaj iz struje i dovoda vode.
- ⚠ **03 OPREZ:** Ne upotrebljavajte uređaj ako je oštećen kabel za napajanje ili drugi važni dijelovi, kao što su sigurnosni uređaji, visokotlačno crijevo, pištolj itd.
- ⚠ **04 OPREZ:** Ovaj uređaj namijenjen je za uporabu

s neutralnim deterdžentom s biorazgradivim anionskim surfaktantima, kakav je priložen ili predložen od proizvođača. Uporaba drugih deterdženata ili kemijskih sredstava može ugroziti sigurnost uređaja.


⚠ **05a OPREZ:** Ne upotrebljavajte uređaj u blizini drugih osoba ako nisu odjevene u zaštitnu odjeću.

⚠ **05b OPREZ:** uprisonosti drugih osoba i životinja uređaj koristiti na udaljenosti od 5 m.

⚠ **05c OPREZ:** Ne upotrebljavajte uređaj u blizini drugih osoba ako nisu odjevene u zaštitnu odjeću, zato što materijal (blato, kamen) pod jakim pritiskom vode mogu pasti na vas.

⚠ **05d OPREZ:** ne dirati kabla od struje i aparata sa mokrim rukama i bosim nogama.

⚠ **06 OPREZ:** Mlaz vode se ne smije usmjeriti prema mehaničkim djelima koji su prekriveni mazivom, jer bi se masnoća rastopila i izgubila na terenu. Pneumatske gume i ventili se moraju prati na udaljenosti od najmanje 30cm, jer bi se mogli oštetiti mlazom vode pod visokim pritiskom. Prvi znakovi nanesene štete se vide kad pneumatične gume izgube boju. Upotreba oštećenih pneumatika i zračnih ventila je opasna po život.

⚠  **07 OPREZ:** Visokotlačni mlaz može biti opasan ako se ne koristi ispravno. Mlaz se ne smije usmjeravati prema ljudima, životinjama ili prema električnim uređajima, kao ni prema samom uređaju za čišćenje.

⚠ **08 OPREZ:** Savitljivo crijevo, dodatni dijelovi i spojevi za visoki tlak važni su za sigurnost uređaja. Upotrebljavajte isključivo one cijevi, dijelove i priključke koje predlaže proizvođač (izuzetno je važno zaštititi navedene komponente od oštećenja nastalih neispravnom uporabom kao i savijanjem, udarcima i grebanjem).

⚠ **09 OPREZ:** Uređaji koji nisu opremljeni sustavom za automatsko zaustavljanje (A.S.S.): ne smiju imati duže od 2 minute neprekidnog rada pištolja. Reciklirana voda znatno povećava temperaturu uzrokujući oštećenja na pumpi.

⚠ **10 OPREZ:** Uređaji opremljeni sustavom za automatsko zaustavljanje (A.S.S.): najduže preporučeno trajanje rada u stand-by stanju je 5 minuta.

⚠ **11 OPREZ:** Potpuno isključite uređaj (glavni prekidač u položaju (0)OFF) ako ga ostavljate bez nadzora.

⚠ **12 OPREZ:** Svaki stroj se testira u radnim uvjetima. Stoga je normalno da u unutrašnjosti ostane nekoliko kapljica vode.

⚠ **13 OPREZ:** Pazite da ne oštetite kabel za napajanje. Ako je kabel za električno napajanje

oštećen, isti mora biti zamijenjen od strane proizvođača, servisne službe ili kvalificiranog osoblja kako bi se izbjegle opasnosti.

- ⚠ **14 OPREZ:** Stroj sadrži tekućinu pod tlakom. Čvrsto držite pištolj da ne bi došlo do trzaja. Koristite samo mlaznicu koja je priložena uz uređaj.
- ⚠ **16 OPREZ:** Uređaj ne smiju koristiti djeca ili osobe sa smanjenim fizičkim, osjetilnim, ili mentalnim sposobnostima, kao ni osobe s nedovoljnim iskustvom i znanjem. Uređaj smiju koristiti osobe istruirane, ili osobe kvalificirane moraju kontrolirati.
- ⚠ **17 OPREZ:** Djeca se ne smiju igrati uređajem čak ni ako su pod nadzorom.
- ⚠ **18 OPREZ:** Prije uključivanja čistača odmotajte visokotlačno crijevo.
- ⚠ **19 OPREZ:** Crijevo zamotavajte i odmotavajte pažljivo da ne biste prevrnuli uređaj.
- ⚠ **20 OPREZ:** Kod odmotavanja ili namotavanja crijeva uređaj mora biti isključen, a crijevo prazno (bez tlaka).
- ⚠ **21 OPREZ:** Opasnost od eksplozije. Ne prskati zapaljivih tekućina.
- ⚠ **22 OPREZ:** Da bi se osigurala sigurnost stroja, koristite samo originalne rezervne dijelove od proizvođača ili odobreni od strane proizvođača.
- ⚠ **23 OPREZ:** Ne usmjeravajte mlaz prema sebi ili prema drugim ljudima radi čišćenja odjeće ili cipela.
- ⚠ **24 OPREZ:** Ne dozvolite da uređaj bez nadzora upotrebljavaju djeca ili osobe koje nisu za to osposobljene.
- ⚠ **XZ OPREZ POZOR:** Voda koju izdvoji odvajач nije podesna za piće.
- ⚠ **XX** Prije čišćenja ili održavanja potrebno je uvijek iskopčati električni kabel iz utičnice.
- ⚠ **XY OPREZ:** Neadekvatni proizuivači mogu biti opasni.
- ⚠ **XJ OPREZ:** Ako upotrebljavate proizuivač, utikač uređaja i utičnica proizuivača moraju biti vodonepropusni,
- ⚠ **OPREZ:** Apsolutno se zabranjuje korištenje stroja u ambijentima ili zonama koje su klasificirane kao potencijalno eksplozivne.
- ⚠ **OPREZ:**
 - NE DIRAJTE APARAT MOKRIM RUKAMA I KADA STE BOSI.
 - NE VUCITE KABEL ZA NAPAJANJE ILI ISTI APARAT DA BISTE ISKOPČALI UTIKAČ IZ UTIČNICE.
 - U SLUČAJU DA ZA VRIJEME RADA STROJA DOĐE DO PREKIDA U NAPAJANJU STRUJOM, ZBOG SIGURNOSNIH MOTIVA, ISKLJUČITE STROJ (OFF)

Sigurnosni uređaji:

⚠ **OPREZ:** Pištolj je opremljen sigurnosnom kvačicom. Nakon svakog rada s uređajem upotrijebite sigurnosnu kvačicu da biste spriječili slučajno aktiviranje mlaza.

- Sigurnosni uređaji: pištolj je opremljen sigurnosnom kvačicom, motor je opremljen zaštitom od preopterećenja Klase I, pumpa je opremljena prenosnim ventilom ili uređajem za prekid rada.
- Sigurnosno dugme na pištolju ne služi za blokiranje poluge za vrijeme rada uređaja, već za sprječavanje slučajnog pokretanja mlaza.

⚠ **OPREZ:** Aparat je opremljen uređajem za zaštitu motora: u slučaju da dođe do intervencije tog uređaja pričekajte nekoliko minuta ili kao alternativa iskopčajte uređaj s električne mreže pa ga onda opet ukopčajte. u slučaju da se taj problem bude često ponavljao ili u slučaju neuključivanja aparata, odnesite ga u najbližu servisnu službu.

> PREUVJETI ZA STATIČKU STABILNOST

⚠ **OPREZ:** Statička stabilnost uređaja zajamčena je njegovim postavljanjem na ravnu podlogu.

> VODENI PRIKLJUČAK

Spajanje vode



OPREZ: (SIMBOLO) Uređaj nije prikladan za priključak vode za piće.

Uređaj se može priključiti direktno na gradsku vodovodnu mrežu **PODESNA ZA PIĆE** samo ako je na cijev priključka za vodu montiran ventil koji sprječava djelovanje povratne sile, te sukladan sa propisima.

⚠ **XZ OPREZ POZOR:** Voda koju izdvoji odvajач nije podesna za piće.

⚠ **POZOR** Usisavati samo čistu ili filtriranu vodu.

Dovodna slavina za vodu mora imati osiguran dovod vode jednak dvostrukom protoku crpke.

- Minimalni protok: 15 l / min.
- Maksimalna temperatura ulazne vode: 40°C
- Maksimalni tlak ulazne vode: 1Mpa
- Postaviti uređaj što bliže dovodnoj slavini za vodu.

Nepridržavanje navedenih uvjeta uzrokuje teška mehanička oštećenja pumpe kao i poništavanje jamstva.

Spajanje na vodovodnu mrežu:

- Spojiti savitljivu cijev (nije priložena u kompletu) na dovod vode uređaja i na dovodnu mrežu.
- Otvoriti slavinu.

Spajanje na vodu iz otvorenog spremnika:

- Isključiti spojnicu za dovod vode.
- Priključiti cijev za sisanje s filterom (priložena u kompletu) na dovod vode čistača.
- Uroniti filter u spremnik.
- Odzračiti prije uporabe.
 - Odvrnuti gibljivu visokotlačnu cijev sa spojnice za visoki tlak.
 - Upaliti čistač i pričekati sve dok voda ne počne izlaziti iz spojnice za visoki tlak bez mjehurića.
 - Ugasiti čistač i ponovno priključiti gibljivu visokotlačnu cijev.

- ② Regulator gorionika
- ③ Regulator deterđenta
- ④ Manometar
- ⑤ Prekidač gorionika
- ⑥ Kontrolna svjetla (OPTIONAL)
- ⑦ Izlaz vode pod visokim pritiskom
- ⑧ Ulaz za vodu + filter
- ⑨ Pištolj
- ⑩ Usmjerivač
- ⑪ Cijev pod visokim pritiskom
- ⑫ Spojnica nosač gumice
- ⑬ Prskalica
- ⑭ Diesel
- ⑮ Deterđente

> ELEKTRIČNI PRIKLJUČAK

- Električni priključak uređaja mora biti usklađen s normom IEC 60364-1.

👉 važno: Prije uključivanja uređaja provjerite odgovaraju li vrijednosti električne mreže onima na pločici s tehničkim podacima uređaja, te da je utičnica zaštićena diferencijalnim solenoidnim prekidačem s osjetljivošću manjom od 0,03 A – 30 ms.

- U slučaju nekompatibilnosti između utičnice i utikača na uređaju, kvalificirani stručnjak mora zamijeniti utičnicu drugom odgovarajućega tipa.
- Ne upotrebljavajte uređaj ako je temperatura u prostoriji niža od 0°C, ako je opremljen PVC kablom (HVV-F).

⚠️ XY OPREZ: Neadekvatni proizvođači mogu biti opasni.

⚠️ XJ OPREZ: Ako upotrebljavate proizvođač, utikač uređaja i utičnica proizvođača moraju biti vodonepropusni, a kabel za napajanje mora imati dolje navedene dimenzije.

230-240V	400-415V
3G 2,5 mm ²	4G 2,5 mm ²
max 20 m	max 30 m

RUKOVANJE**> UKLANJANJE AMBALAŽE**

Uklonite gornje i donje kvake koje pričvršćuju karton sa pallet-om. Izvucite kartonski zaštitni dio, položite dva kotača stroja na zemlju i izvucite pallet.

> OPIS UREĐAJA

- ① Prekidač električne pumpe

> KOMANDNI ELEMENTI**KOMANDNI PREKIDAČI**

- ① Prekidač električne pumpe
- ② Prekidač gorionika s regulatorom
- ③ Regulator deterđenta
- ⑤ Prekidač gorionika
- ⑥ Kontrolna svjetla. Rezerva Diesel (OPTIONAL)
- ⑥A: Zeleno kontrolno svjetlo za uključivanje prekidača električne pumpe
- ⑥B: Kontrolno svjetlo za kontrolu ispuštanja
 - bliješti kada se u kratkom vremenskom roku pokreće polugica pištolja ili kada dolazi do ispuštanja u krugu pod visokim pritiskom.
 - Eliminirajte ispuštanja, na način da se obratite autoriziranoj servisnoj službi.
 - ostaje uključenom kada se ostavlja stroj u stanju stand-by u vremenskom periodu koji je dulji od 20 minuta. Isključite i uključite prekidač električne pumpe.
- ⑥C: Kontrolno svjetlo gorionika
 - bliješti kada se spremnik za gorivo ispražnjava te zaustavlja gorionik.
 - Periodično kontrolirajte razinu ulja. Obavite opskrbljivanje.
 - ostaje uključenom kada se uključuje gorionik.

A.S.S. AUTOMATIC STOP SYSTEM

(ako postoji)

👉 UPOZORENJE: Ovaj vodeni perlač je opremljen s A.S.S. (Automatic Stop System), koji će se pobrinuti da isključi vodeni perlač tijekom faze by-pass. Stoga da biste pokrenuli vodeni perlač je potrebno postaviti prekidač na "ON" potom pritisnuti polugicu pištolja, A.S.S. će se pobrinuti da pokrene aparat automatski ga isključujući svaki put kada se otpusti polugica. Sto-

ga savjetujemo da se postavi kočnica (osigurač) na polugici svaki put kada se aparat zaustavlja kako ne bi došlo do njegovog slučajnog uključivanja.

- Spontano pokretanje aparata bez da ste koristili pištolj se može objasniti fenomenima kao što su zračni mjehurići ili ostalo a ne na defektnost proizvoda.
- Ne ostavljajte aparat u stanju stand-by bez nadzora dulje od 5 minuta. U suprotnom slučaju je potrebno, radi zaštite aparata, postaviti prekidač u položaj "OFF".
- Uvjerite se da je spajanje cijevi pod visokim pritiskom i aparata i s pištoljem kojim ste opremljeni obavljeno na pravilan način, što znači bez ispuštanja vode.

Ako je stroj **opremljen regulatorom** pritiska:

- Kada je pritisak reguliran na minimumu A.S.S. možda neće intervenirati. Soga izbjegavajte rad stroja u by-pass dulje od 1 minute.
- Izbjegavajte učestalo pokretanje polugice pištolja (jer bi mogli prouzrokovati probleme u radu).

> **INSTALACIJA I POKRETANJE**

PUŠTANJE U RAD 1° POKRETANJE

Kada se radi o puštanju rad po prvi put ili poslije dužeg perioda neaktivnosti potrebno je povezati nekoliko minuta samo cijev za usisavanje kako bi izašla eventualna nečistoća iz ulazne cijevi na način da se ne začepi prskalice pištolja

ELEKTRIČNO POVEZIVANJE

Kontrolirajte da se napon mreže podudara sa naponom Vašeg stroja a on je naveden na tabli s tehničkim podacima. Kvalificirani tehničari trebaju realizirati električni uređaj koji je u stanju raditi u skladu s zakonskim propisima koji su na snazi (uzemljenje, osigurači, spašavanje života, itd.).

U slučaju ne sprovođenja jednog od gore navedenih propisa, proizvođač otklanja sa sebe bilo koju odgovornost za osoblje koje radi sa strojem te ne priznaje nikakve garantne uvjete.

OPSKRBA

(sl. )

Napunite spremnik gorivom koje je navedeno na tabli s tehničkim podacima (**Dizel**).

Izbjegavajte ispražnjivanje spremnika tijekom rada kako se ne bi oštetila pumpa za gorivo.

⚠ POZOR: Korištenje neprikladne vrste goriva može dovesti do stvaranja opasnih situacija.

savjetuju za tip pranja koji se treba obaviti.

⚠ POZOR: Koristite samo tekuće deterdžente, apsolutno izbjegavajte kisele ili vrlo alkalne proizvode. Savjetujemo Vam korištenje naših proizvoda koji su proizvedeni upravo za rad sa vodenim peraćima.

> **INSTALACIJA**

(sl. )

- Prekidač električne pumpe staviti u poziciju OFF (O). Filtar mora biti u ulazu za vodu.
- Spojnica nosača gumice (optional) zavnuti ručno i montirati na ulazu za vodu.
- Prikopčati spojnicu na gumu za vodu. 13 mm (1/2") Ø iznutra.
- Cijev pod visokim pritiskom montirati na aparat gdje je izlaz vode (OUTEL).
- Na cijev pod visokim pritiskom montirati pištolj.
- Otvoriti slavinu.
- Temperatura vode mora biti niža od 40° C.
- ⚠ **važno:** Usisavati samo čistu ili filtriranu vodu, da se ne bi oštetio aparat.
- Otkopčati sigurnosnu kvačicu na pištolju, držati pritisnuto okidač pištolja, sve dok ne izađe čitav zrak.
- Usmjerivač montirati na pištolj.
- Na usmjerivač montirati prskalicu.
- Utikač električnog kabla uključiti u utičnicu na zidu.

1° POKRETANJE

Pokrenite stroj pritiskajući prekidač te ostavite da radi nekoliko minuta da biste uklonili nečistoće.

Kada je stroj ponovno pokrenut kontrolirajte je li mlaz ravnomjeran, u suprotnom očistite prskalicu od eventualnih nečistoća, pričekajte nekoliko sekundi sve dok se ne postigne radni pritisak, potom otvorite i zatvorite pištolj dva ili tri puta.

> **POKRETANJE**

(sl. )

- Svaki put kada se koristi vodeni perać pod visokim pritiskom savjetujemo vam da uzmete perać i da ga držite u pravilnom položaju, jednu ruku stavite na dršku a drugu na usmjerivač.
- Pokrenite stroj pritiskajući prekidač te ostavite da radi nekoliko minuta da biste uklonili nečistoće i mjehuriće iz hidrauličnog kruga, potom ga zaustavite, spojite cijev pod visokim pritiskom sa pištoljem i postavite usmjerivač. Uvjerite se da je regulator deterdženta zatvoren.
- Da biste pokrenuli vodeni perać je potrebno postaviti prekidač na "ON", i ujedno držati pritisnuto okidač pištolja.

> **Da biste prali toplom vodom**

> ČIŠĆENJE I ODRŽAVANJE

(sl. **A**) okrenite ručicu prekidača gorionika i odaberite temperaturu koju želite.

(sl. **A**) Da biste izmiješali deteržent ili dezinfekcijsko sredstvo sa mlazom vode, otvorite regulator u količini koju želite kao što je navedeno u poglavlju "USISAVANJE DETERDŽENTA".

⚠ POZOR: U slučaju da se koristi u zatvorenom prostoru trebate osigurati dobro provjetravanje zraka te izbacivanje plina.

> Upotreba sa termostatom nastavljenim nad 100C.

Prilikom rada s temperaturama iznad 100C, potrebno je pridržavati se sljedećih smjernica.

- Pritisak rada ne sme biti veci od 32 bara.
- Moguca regulacija tlaka kroz bypass ventila instaliranega na pumpi.
- Trebate mlaznica za paru (koja nije ukljucena Kode 3.749.0183).

> USISAVANJE DETERDŽENTA

upotreba sa niskim pritiskom (ukoliko postoji)

Glavica koja se može regulirati omogućuje da se odabere mlaz pod visokim ili niskim pritiskom. Odbir pritiska se postiže okrećući glavicu koja se može regulirati. Da biste povećali pritisak okrenite glavicu koja se može regulirati u smjeru kazaljki na satu, da biste smanjili pritisak okrenite je u smjeru suprotnom od smjera kazaljki na satu. Automatski dolazi do usisavanja deterdženta kada se glavica koja se može regulirati na usmjerivaču okrene za rad pod niskim pritiskom (u smjeru suprotnom od smjera kazaljki na satu). Miješanje deterdženta sa vodom se odvija automatski prilikom prolaska vode. Količina usisavanog deterdženta ovisi o količini koja je namještena na ručici za regulaciju deterdženta.

> USISAVANJE DETERDŽENTA

upotreba sa visokim pritiskom (ukoliko postoji)

Dolazi automatski do miješanja deterdženta sa vodom čim počne prolaziti voda.

Količina usisavanog deterdženta ovisi o količini koja je namještena na ručici za regulaciju deterdženta.

⚠ POZOR: Koristite isključivo tekuće deterdžente, apsolutno izbjegavajte korištenje kiselih ili vrlo alkalnih proizvoda. Savjetujemo Vam uporabu naših proizvoda koji su proizvedeni baš za korištenje sa vodenim peraćima.

👉 VAŽNO: Prije nego što obavite bilo koju proceduru održavanja na vodenom peraću obavite i ispuštanje/snižavanje pritiska, iskopčajte električno povezivanje i povezivanje vodom.

KONTROLA RAZINE ULJA U PUMPI

Promjena ulja se u početku treba obaviti poslije 50 sati rada a naknadno svako 500 sati. Savjetuje se ulje SAE 20/30 , 15W-40, 20W-40.

KONTROLA FILTERA ZA USISAVANJE VODE

Periodično obavite inspekciju i očistite filter za usisavanje vode koji je postavljen na ulaznoj spojci. To je vrlo važno kako bi se izbjeglo začepljenje te da bi pumpa dobro funkcionirala.

ČIŠĆENJE FILTERA ZA GORIVO

Periodično kontrolirajte filter za Diesel ako je oštećen ili previše prljav zamijenite ga.

> DEKALCIFIKACIJA

Periodično trebate obaviti tretman dekalcfikacije uz pomoć specifičnih proizvoda. Koliko će se to često obavljati ovisi isključivo o tvrdoći vode. U posudu za vodu od barem 30 litara ulijte proizvod u proporciji od jednog litra svako 15 litara vode.

Odvajite pištolj od cijevi pod visokim pritiskom, uroinite slobodni završni dio iste cijevi u posudu, na način da se stvori zatvoreni krug te da vodeni perać usiše proizvod u trajanju od barem 10 minuta. Savjetuje se da završni dio usisne cijevi ispusti u platnenu vrećicu ili mrežu vapnenac kako bi se izbjeglo da on ostane u krugu. Obavite normalno povezivanje i isperite obilnom količinom hladne vode. Savjetujemo Vam da ovu operaciju obavi osoblje naše **Servisne Službe** budući da proizvod za dekalcfikaciju može dovesti do istrošenja komponenata. Prilikom odbacivanja dekalcfikatora pridržavajte se propisa koji su na snazi.

> **Posuda sa tekućim omekšivačem (ukoliko postoji)**

Trebate periodično obaviti tretman dekalcfikacije uz pomoć specifičnih proizvoda.

Periodičnost s kojom ćete to obavljati ovisi svega o tvrdoći vode.

Savjetujemo Vam da to obavi osoblje **Servisne Službe**. Što se tiče odbacivanja dekalcfikatora pridržavajte se propisa koji su na snazi.

- Posuda sa tekućim omekšivačem.
- Napunite posudu sa omekšivačem našim proizvo-

dima (u svakom slučaju onima koji nisu korozivni) doziranje je na srednjoj vrijednosti, **Servisne Službe** bi mogle prilagoditi regulaciju u skladu sa lokalnim uvjetima.

> ČIŠĆENJE GRIJALICE(KOTLA)

⚠ POZOR: U svezi sa svim operacijama održavanja grijalice, pumpe pod visokim pritiskom i stroja potrebno je da se obratite profesionalnom i specijaliziranom osoblju ili od nas autoriziranoj servisnoj službi.

-Čišćenje grijalice(kotla) se treba obaviti periodično svako 180 ÷ 200 sati rada postupajući na ovaj način:
-Rastavite prirubnicu koja pridržava prskalicu i elektrode(glava gorionika).

-Očistite uz pomoć kompresiranog zraka filter prskalice i kontrolirajte poziciju elektroda.

-Uklonite poklopac sa grijalice(kotla), odvijajući, očistite skretač.

-Potom rukama izvucite unutrašnji poklopac.

-Odvijte matice koje blokiraju dio sa navojima te ga izvadite iz grijalice.

-Uz pomoć četke očistite dio sa navojima.

-Usišite ostatke grijalice(kotla).

Ponovno montirajte sve obavljajući operacije na obrnuti način.

⚠ POZOR: Neka specijalizirano osoblje periodično obavi totalnu kontrolu i regulaciju sagorijevanja, kao što propisuje zakon.

ELEKTRIČNI MOTOR

Ako postoji bilo kakva anomalija u funkcioniranju motora, on se zaustavlja. Pričekajte 5-10 minuta prije nego što ga ponovno pustite u rad. Ako anomalija bude i dalje postojala konzultirajte poglavlje "PROBLEMI I RJEŠENJA". Ako ni usprkos toga se ne uspije ukloniti problem prekinite s njegovim korištenjem i obratite se Autoriziranoj servisnoj službi.

> ELEKTRIČNA SCHEMA

Pogledajte slike, str. 7-8.

> SCHEMA VODENOG POVEZIVANJA

Pogledajte slike, str. 7-8.

> PROBLEMI I RJEŠENJA

Prije bilo koje intervencije na stroju iskopčajte električno napajanje, vodeno napajanje te ispuštite pritisak. Radite na sistematičan način da biste pronašli kvarove na osnovu slijedeće sheme; ako ni usprkos tome ne uspijete ukloniti problem, zatražite intervenciju **Autorizirane servisne službe**.

Problemi	Pokrenete li prekidač za uključivanje stroja on se ne pokreće
Uzroci	<ul style="list-style-type: none"> • Utičač nije dobro ukopčan. • Pregoreni su osigurači na tabli za povezivanje.
Rješenja	<ul style="list-style-type: none"> • Kontrolirajte pažljivo utičač te električni kabel. • Kontrolirajte ih i zamijenite.
Problemi	Motor bruji ali se ne pokreće
Uzroci	<ul style="list-style-type: none"> • Nepostojanje jedne faze (za trofazne motore). • Nizak napon. • Pumpa visokog pritiska je blokirana.
Rješenja	<ul style="list-style-type: none"> • Obratite se autoriziranoj servisnoj službi. • Obratite se autoriziranoj servisnoj službi. • Obratite se autoriziranoj servisnoj službi.
Problemi	Motor se naglo zaustavlja poslije nekoliko trenutaka
Uzroci	<ul style="list-style-type: none"> • Prekidač koji spašava motor je intenzivno zbog nedovoljnog napona mreže.
Rješenja	<ul style="list-style-type: none"> • Kontrolirajte vrijednost napona mreže. • Obratite se autoriziranoj servisnoj službi.

Problemi	Kada je usmjerivač otvoren pritisak se povećava i smanjuje
Uzroci	<ul style="list-style-type: none"> • Prskalice je ili začepljena ili deformirana • Dio grijalice za navojima ili usmjerivač su začepljeni naslagama vapnenca.
Rješenja	<ul style="list-style-type: none"> • Očistite ili zamijenite. • Počnite sa postupkom uklanjanja vapnenca.

Problemi	Pretjerane vibracije na usisu
Uzroci	<ul style="list-style-type: none"> • Akumulator pritiska je ispražnjen. • Ventili su ili istrošeni ili prljavi.
Rješenja	<ul style="list-style-type: none"> • Kontrolirajte pritisak u akumulatoru. • Kontrolirajte i/ili zamijenite.
Problemi	Pumpa se okreće ali ne dostiže propisani pritisak
Uzroci	<ul style="list-style-type: none"> • Pumpa usisava zrak. • Ventili su istrošeni. • Ležište ventila za regulaciju je istrošeno. • Prskalice je neprikladna ili istrošena. • Brtve su istrošene.

Rješenja	<ul style="list-style-type: none"> • Kontrolirajte cijevi za usisavanje te se uvjerite da su dobro nepropusne. • Kontrolirajte i/ili zamijenite. • Obratite se autoriziranoj servisnoj službi. • Obratite se autoriziranoj servisnoj službi. 	Uzroci	<ul style="list-style-type: none"> • Prsten za nepropusnost sa strane cartera istrošen. • Visok postotak vlage u zraku. • Brtve kompletno istrošene.
Problemi	Nepravilne oscilacije pritiska	Rješenja	<ul style="list-style-type: none"> • Kontrolirajte i/ili zamijenite prsten za nepropusnost. • Promijenite ulje sa dvostruko većom učestalosti s obzirom na onu propisanu. • Zamijenite brtve.
Uzroci	<ul style="list-style-type: none"> • Ventili za usisavanje i/ili odsis su istrošene. • Postojanje stranih tijela u ventilima koje pogoršavaju rad stroja • Usisavanje zraka. • Brtve su istrošene. 	Problemi	Izlaženje vode iz odvoda između cartera i glave
Rješenja	<ul style="list-style-type: none"> • Kontrolirajte i/ili zamijenite. • Kontrolirajte i očistite ventile. • Kontrolirajte cijevi za usis. • Kontrolirajte i/ili zamijenite brtve. 	Uzroci	<ul style="list-style-type: none"> • Brtve su istrošene. • Klip je istrošen. • O.R. čep klipa je istrošen.
Problemi	Opadanje pritiska	Rješenja	<ul style="list-style-type: none"> • Zamijenite brtve. • Zamijenite klip. • Zamijenite O.R. čep klipa.
Uzroci	<ul style="list-style-type: none"> • Prskalica je istrošena. • Ventili za usis i/ili odsis su pukli ili istrošeni. • Postojanje stranih tijela u ventilima koje pogoršavaju rad stroja. • Ležište ventila za regulaciju je istrošeno. • Brtve su istrošene. 	Problemi	Izlaženje ulja iz odvoda između glave i cartera
Rješenja	<ul style="list-style-type: none"> • Zamijenite prskalicu. • Kontrolirajte i/ili zamijenite ventile. • Kontrolirajte i očistite ventile. • Kontrolirajte i/ili zamijenite ležište ventila za regulaciju. • Zamijenite brtve. 	Uzroci	<ul style="list-style-type: none"> • Prstenovi za nepropusnost sa strane cartera su istrošeni.
Problemi	Buka	Rješenja	<ul style="list-style-type: none"> • Zamijenite prstenove za nepropusnost.
Uzroci	<ul style="list-style-type: none"> • Usisavanje zraka. • Opruge ventila za usisavanje i/ili odsis su pukle ili istrošene. • Postojanje stranih tijela u ventilima za usisavanje. • Ležajevi su istrošeni. • Pretjerano visoke temperature tekućine koja se pumpa. 	Problemi	Pokrenete li prekidač gorionika ne dolazi do uključivanja grijačice
Rješenja	<ul style="list-style-type: none"> • Uvjerite se da su cijevi za usisavanje dobro nepropusne. • Zamijenite opruge ventila. • Kontrolirajte i očistite ventile za usis i odsis. • Zamijenite ležajeve. • Snizite temperaturu tekućine koja se pumpa. 	Uzroci	<ul style="list-style-type: none"> • Nema goriva. • Filtar za gorivo je začepljen. • Pumpa za gorivo je blokirana ili pregorena. • Termostat je u kvaru. • Iskra prilikom uključivanja je nedovoljna ili nepostoji uopće. • Elektrode se ne nalaze na pravilnoj udaljenosti. • Osigurač je pregoren.
Problemi	Postojanje vode u ulju	Rješenja	<ul style="list-style-type: none"> • Provjerite razinu ulja u spremniku te kontrolirajte čistoću tvrde cijevi za usisavanje. • Zamijenite linijski filterčić. • Zamijenite. • Zamijenite. • Obratite se autoriziranoj servisnoj službi. • Kontrolirajte njihov položaj. • Zamijenite.
Problemi	Voda nije dovoljno topla		

Uzroci	<ul style="list-style-type: none"> • Slab radni učinak grijalice. • Dio grijalice sa navojima je pun naslaga kamenca.
Rješenjar	<ul style="list-style-type: none"> • Očistite filtar prskalice gorionika. • Očistite filtar za gorivo. • Provjerite pritisak pumpe za gorivo. • Počnite sa postupkom uklanjanja vapnenca.

Problemi	Pretjeran dim iz kamina
Uzroci	<ul style="list-style-type: none"> • Sagorijevanje je nepravilno. • Gorivo je u lošem stanju zbog postojanja nečistoće ili vode
Rješenja	<ul style="list-style-type: none"> • Očistite filtar za gorivo. • Očistite grijalicu. • Ispraznite spremnik te ga brižno očistite. • Očistite filtar za gorivo.

Problemi	Usisavanje deterdženta nedovoljno
Uzroci	<ul style="list-style-type: none"> • Deterdžent je potrošen. • Štrcaljka je puna naslaga vapnenca. • Dio sa navojima, cijav ili usmjerivač su puni naslaga.
Rješenja	<ul style="list-style-type: none"> • Napunite spremnik deterdžentom. • Očistite. • Očistite i počnite sa uklanjanjem vapnenca.

> **POPRAVLJANJA-REZERVNI DIJELOVI**

Što se tiče eventualnih problema koje nismo spomenuli u ovom priručniku ila kada dođe do uništavanja stroja, molimo Vas da stupite u kontakt s Autoriziranom Servisnom Službom u vezi sa eventualnim popravljanjem ili zamjenom uništenih dijelova s originalnim rezervnim dijelovima. Koristite isključivo originalne rezervne dijelove.

> **GARANTNI UVJETI**

Svi naši aparati su podvrgnuti detaljnoj kolaudaciji te su pokriveni garancijom u vezi sa manama u proizvodnji u skladu sa zakonskim propisima koji su na snazi (minimalno 12 mjeseci). Garantni period počinje od datuma kupovanja.U slučaju popravljivanja vodenog peraača ili dodatne opreme u tijeku garantnog perioda, potrebno je priložiti kopiju računa. **Garancija vrijedi samo ako :** - Se radi o manama proizvoda ili manama u proizvodnji. – Ste se strogo pridržavali uputstava iz ovog priručnika. – Su

popravljanje obavili popravljajući koji imaju autorizaciju. – Su se koristili samo originalni rezervni dijelovi. – Vodeni peraač nije bio izložen padanju, udarcima ili ledu. – Se koristila samo čista voda.

- Vodeni peraač se koristio za predviđenu uporabu a to znači da se nije koristio za profesionalni/komer-cijalni rad.

Nisu pokriveni garancijom: - Dijelovi izloženi normalnom trošenju. – Cijev pod visokim pritiskom i opcionalna oprema. – Slučajna oštećenja do kojih dolazi prilikom transporta zbog nebrige ili nepravilnog rukovanja, zbog nepravilne uporabe ili instalacije koje nisu u skladu s upozorenjima navedenim u knjižici s uputstvima. – Garancija ne predviđa eventualno čišćenje funkcionalnih dijelova stroja.

Popravljanje pokriveno garancijom obuhvaća zamjenu defektnih dijelova, dok su isključeni iz garancije slanje istih te ambalaža. Isključuje se mogućnost zamjene aparata te produljivanje trajanja garantnog perioda kao posljedica kvara. Proizvođač otklanja sa sebe bilo koju odgovornost za eventualnu štetu nanesenu ljudima ili predmetima a koja je uzrokovana nepravilnom instalacijom ili nepravilnim korištenjem aparata.

POZOR! Mane kao što su zaštopane prskalice, blokirani strojevi zbog naslaga vapnenca, oštećena oprema (npr. savijena cijev)

i/ili strojevi koje nemaju na sebi mane NISU POKRIVENE GARANCIJOM.

> **ODLAGANJE**



Budući da ste vlasnik električnog ili elektronskog aparata (zakon u skladu sa Direktivom EZ 2002 96/CE iz 27 siječnja 2003 o električnom i elektronskom otpadu te u skladu sa nacionalnim propisima zemalja članica EZ koje sprovode tu direktivu) zakon Vam zabranjuje da odbacite ovaj proizvod i njegovu električnu/elektronsku opremu kao čvrsti gradski kućanski otpad nego Vas obavezuje da ga odbacite u prikladne sabirne centre. Moguće je odbaciti proizvod u trgovini prilikom kupovanja novog proizvoda, a kupljeni proizvod treba biti ekvivalentan onome koji se odbacuje. Odbacujući proizvod u ambijent nanosi se šteta bilo ambijentu bilo zdravlju ljudi. Simbol na slici predstavlja kantu za gradski otpad i stoga se strogo zabranjuje odbacivanje ovog aparata u te kante/kontejnere.

Nepoštivanje propisa koji se navode u direktivi 2002 96/CE te raznih dekreta zemalja članica se kažnjava administrativno.

UVOD**> REDVIDENA UPORABA**

- Učinkovitost in enostavnost uporabe naprave so primerni za **PROFESIONALNO** uporabo.
- Napravo se lahko uporablja za pranje zunanjih površin vsakič, ko se za odstranjevanje umazanije zahteva uporaba vode pod pritiskom.
- Z ustreznimi razpoložljivimi dodatki se lahko izvaja penjenje, peskanje ali pranje z vrtljivo krtačo, ki se nastavi na pištolo.

> TEHNIČNI PODATKI

(glej tablico z tehničnimi podatki)

> SIMBOLI

POZOR! Bodite pozorni iz varnostnih razlogov.



POMEMBNO



BLOKIRAN



ODPRTO



Optional

ČE JE PRISOTEN (če integriran) (če vključen)



Dvojna izolacija (ČE JE PRISOTNA): dodatna zaščita električne izolacije.



Pozor: ne tikati



Pozor na simbol: ne vdihavati

VARNOST**> SPLOŠNA OPOZORIILA**

- ⚠ **01 POZOR:** Aparat uporabljajte samo na prostem.
- ⚠ **02 POZOR:** Vsakič, ko zaključite delo, odklopite električni in vodni priključek.
- ⚠ **03 POZOR:** Ne uporabljajte aparata, če so električni kabel ali pomembni deli aparata poškodovani, npr. varnostna oprema, visokotlačna cev, pištola itd.
- ⚠ **04 POZOR:** Ta aparat je zasnovan za uporabo z dobavljenim detergentom ali ki ga je priporočil proizvajalec,

kot na primer nevtralni šampon, detergent na osnovi anionskih bio razgradljivih površinsko aktivnih snovi. Uporaba drugačnih detergentov ali kemičnih spojin lahko ogrozi varnost aparata.

⚠ **05a POZOR:** Aparata ne uporabljajte v bližini drugih oseb razen, če te ne nosijo zaščitne obleke.


05b – med delom ne dovolite, da se osebe ali živali približajo bliže od 5ih metrov.

05c – vedno delajte s primerno obleko, da bi se zaščitili pred morebitno umazanijo, ki lahko odskoči, ko jo vodni curek pod visokim tlakom odstrani.

05d – Električne vtičnice in aparata se ne dotikajte z mokrimi rokami in bosih nog.


05e – nosite zaščitna očala in obutev z gumijastimi podplati.

⚠ **06 POZOR:** curek iz visokotlačne cevi ne sme biti usmerjen na mehanske dele, ki vsebujejo mastna maziva : v nasprotnem primeru se bodo maščobe raztopile in razpršile na teren. Pnevmatike in zračne ventile pnevmatik je potrebno oprati iz primerne razdalje, najmanj 30 cm; v nasprotnem primeru se z vodnim curkom pod visokim tlakom lahko poškodujejo. Prvi znaki poškodbe so obledela barva pnevmatike. Poškodovane pnevmatike in zračni ventili pnevmatik so lahko življenjsko nevarni.

⚠  **07 POZOR:** Vodni curki pod visokim pritiskom so lahko nevarni, če se jih uporablja na neprimeren način. Curek se ne sme usmeriti proti osebam, živalim, proti električnim napravam ali napravi sami.

⚠ **08 POZOR:** Fleksibilne cevi, oprema in priključki za visoki pritisk, so pomembni za varnost naprave. Uporabljajte samo fleksibilne cevi, dodatke in priključke, ki jih priporoča proizvajalec (izredno pomembno je, da se ohrani celovitost teh komponent in se izognemo neprimerni uporabi ter prepreči pregibanje, udarce, odrgnine).

⚠ **09 POZOR:** Naprave , ki nimajo sistema A.S.S - Automatic Stop System: ne smejo ostati prižgane za več kot 2 minuti, ko se pištola sprosti. Reciklirana voda se hitro pregreje, kar povzroča resno škodo na črpalki.

⚠  **10 POZOR:** Naprave , ki imajo sistem A.S.S - Automatic Stop System: aparata ni primerno puščati v stand-by za več kot 5 minut.

⚠ **11 POZOR:** Aparat popolnoma ugasnite (glavno stikalo v položaju (0) OFF) vsakič, ko ga pustite brez nadzora.

⚠ **12 POZOR:** Vsak aparat je bil preizkušen med obratovanjem zato je normalno, da ostane kakšna kaplja vode v njegovi notranjosti.

⚠ **13 POZOR:** Bodite previdni, da ne poškodujete električni kabel. Če je električni kabel poškodovan, ga je potrebno zamenjati s strani proizvajalca ali servisne službe, oziroma s strani kvalificiranega osebeja, da bi se

izognili nevarnosti.

- ▲**14 POZOR:** Stroj z tekočino pod pritiskom. Pištola trdno primite, da bi preprečili povratni sunek. Uporabljajte samo šobe za visoki pritisk, ki so dodeljeni aparatu.
- ▲**16 POZOR:** Ta naprava ni namenjena v uporabo osebam (vključno otrokom) z zmanjšanimi fizičnimi, senzoričnimi ali duševnimi sposobnostmi oziroma s pomankljivimi izkušnjami ali znanjem, razen če niso prejele navodila za uporabo ali je prisoten nadzor aparata s strani osebe odgovorne za njihovo varnost.
- ▲**17 POZOR:** Otroke je potrebno nadzorovati, da se ne bi igrali z aparatom.
- ▲**18 POZOR:** Visokotlačne črpalke ne zaženite, če niste prej popolnoma odvili visokotlačno cev.
- ▲**19 POZOR:** Ko odvijate in zavijate cev bodite pozorni, da ne prevrnete visokotlačne črpalke.
- ▲**20 POZOR:** Med odvijanjem in zavijanjem cevi mora biti aparat ugasnjen ter cev prazna in ne pod tlakom (nedelujoča).
- ▲**21 POZOR:** Nevarnost eksplozije. Ne pršite vnetljivih tekočin.
- ▲**22 POZOR:** Da bi zagotovili varnost stroja, uporabljajte samo originalne nadomestne dele proizvajalca ali ki jih je proizvajalec odobril.
- ▲**23 POZOR:** Curka ne umerjajte proti sebi ali proti drugim osebam, da bi očistili oblačila ali obutev.
- ▲**24 POZOR:** Ne dovolite otrokom ali nepoučenemu osebju, da uporabljajo aparat.
- ▲**POZOR:** Voda, ki se vrača skozi sistem za preprečevanje povratnega toka se smatra kot nepitna.
- ▲**XX POZOR:** Aparat izključite iz električnega omrežja tako, da izvlečete vtiaka iz vtičnice, preden izvedete kateri koli poseg vzdrževanja ali čiščenja.
- ▲**XY POZOR:** Neprimerni podaljški so lahko nevarni.
- ▲**XJ POZOR:** Če uporabljate podaljšek, morajo biti tako vtičnica kot vtiakač vodoodporni.
- ▲**POZOR:** Absolutno je prepovedano uporabljati aparat v okolju ali območjih, ki so kvalificirani kot potencialno eksplozivni.
- ▲**POZOR:**
 - APARATA SE NE DOTIKAJTE Z MOKRIMI ROKAMI ALI BOSIMI NOGAMI.
 - NE VLECITE NAPAJALNEGA KABLA ALI SAMEGA APARATA, DA BI GA IZKLUČILI IZ ELEKTRIČNEGA OMREŽJA.
 - V PRIMERU DA SE MED DELOVANJEM APARATA PREKINE ELEKTRIČNI TOK, APARAT IZ VARNOSTNIH RAZLOGOV IZKLUČITE (OFF).

> VARNOSTNE NAPRAVE

- ▲**POZOR:** Pištola ima varnostno zaklopko. Vsakič, ko se preneha uporabljati stroj vam priporočamo, da vključite varnostno zaklopko in tako preprečite naključni zagon.
- Varnostne naprave: Pištola z varnostno zaklopko, stroj opremljen z varnostno zaščito proti električni preobremenitvi. (CL. I), črpalka z prehodnim ventilom ali napra-

vo za ustavitve.

- Varnostni gumb na pištoli ni namenjen blokiranju vzvoda pištole med delovanjem, temveč za preprečitev naključnega zagona.
- ▲**POZOR:** Aparat ima napravo za varovanje motorja: v primeru da naprava stopi v delovanje počakajte nekaj minut ali aparat izklopite iz električnega omrežja ter ga ponovno vklopite. V primeru, da se problem ponavlja ali če se stroj ne vklopi, odnesite aparat do najbližjega Servisa.

> STABILNOST

- ▲**POZOR:** Stroj vedno postavite na varno in stabilno vodovodno površino.

> VODNO NAPAJANJE

Priključek za vodo



- ▲**POZOR (simbol):** aparat ni primeren za povezavo na vodovodno omrežje.

Visokotlačna črpalka se lahko poveže direktno na vodovodno omrežje PITNE vode samo če je na napajalnih ceveh inštaliran protitočni sistem s praznjenjem po veljavnih normah.

Prepričajte se, da je premer cevi najmanj Ø 13mm - 1/2 inč in da je ojačana.

- ▲**POZOR: Voda, ki se vrača skozi sistem za preprečevanje povratnega toka se smatra kot nepitna.**

▲**POMEMBNO:** Uporabljajte samo filtrirano ali čisto vodo. Vodna pipa mora jamčiti vodni tok, ki je vsaj enak ali dvojen on največje nosilnosti črpalke.

- Minimalna nosilnost: 30 l / min.
- Najvišja temperatura vode pri vhodu: 40°C
- Najvišji tlak vode pri vhodu: 1Mpa
- Visokotlačno črpalko postavite čim bližje vodnemu omrežju.

Neupoštevanje gor navedenih pogojev lahko povzroči hude mehanske poškodbe na črpalci, poleg izničenja garancije.

Povezava na vodno napajanje

- Povežite napajalno fleksibilno cev (ki ne spada v dobavljene dele) na vodni priključek aparata in na vodno omrežje.
- Odprite pipo.

Dobava vode iz odprtega rezervoarja

- Odvijte priključek za dobavo vode.
- Privijte sesalno cev s filtrom (ki ne spada med dobavljene dele) na vodni priključek aparata.
- Filter potopite v rezervoar.

- Pred uporabo aparat izpihajte.
- Odvijte fleksibilno visokotlačno cev iz priključka na visoki pritisk na aparatu.
- Prižgite aparat in ga zaženite dokler vode ne priteče brez zračnih mehurjev iz visokotlačnega priključka.
- Ugasnite aparat in ponovno privijte fleksibilno visokotlačno cev.

> ELEKTRIČNO NAPAJANJE

- Električna priključitev aparata mora biti v skladu z IEC 60364-1.

POMEMBNO Preden povežete aparat se prepričajte, da podatki na tablici odgovarjajo podatkom električnega omrežja ter da je vtičnica zavarovana z diferencialnim odklopnikom z občutljivostjo manjšo od 0,03 A - 30ms.

- V primeru neskladnosti med vtičnico in vtikačem aparata zamenjajte vtičnico z drugo bolj primerno s strani kvalificiranega oseba.

- Ne uporabljajte aparata če je temperatura v okolju pod 0°C, če je aparat opremljen z kablom PVC (H VV-F).

⚠️ POZOR: Neprimerni podaljški so lahko nevarni.

⚠️ POZOR: Če uporabljate podaljšek, morajo biti tako vtičnica kot vtikač vodoodporni medtem ko mora kabel imeti dimenzije kot navedeno v spodnji tabeli.

230-240V	400-415V
3G 2,5 mm ²	4G 2,5 mm ²
max 20 m	max 30 m

UPORABA

> RAZPAKIRANJE

(vidi sl. B)

Odstranite zgornje in spodnje zatiče, ki držijo karton na paleti. Odstranite kartonsko kletko, dve kolesi aparata položite na tla in izvlecite paleto.

> OPIS APARATA

(vidi sl. A)

- ① Stikalo električne črpalke
- ② Regulator gorilnika
- ③ Regulator detergenta
- ④ Manometer
- ⑤ Stikalo gorilnika
- ⑥ Kontrolna luč (OPTIONAL)
- ⑦ Izhod vode pot tlakom
- ⑧ Vhod vode + filter
- ⑨ Pištola

- ⑩ Podaljšek
- ⑪ Visokotlačna cev
- ⑫ Priključek za fleksibilno cev
- ⑬ Šoba
- ⑭ Dizel
- ⑮ Detergent

> UPRAVNI ELEMENTI

UPRAVNA STIKALA

- ① Stikalo električne črpalke
- ② Stikalo gorilnika z regulatorjem
- ⑤ Stikalo gorilnika
- ⑥ Kontrolna luč : Diesel (OPTIONAL)
- ⑥A: Zelena kontrolna luč prižig stikala električne črpalke
- ⑥B: Kontrolna luč izpustov
 - utripa, ko večkrat zapored in v kratkem času pritisnemo na pištolo ali ko so prisotni izpusti v tokokrogu visokega pritiska. Odstranite izpust, obrnite se na pooblaščen servisni center.
 - ostane prižgana, ko se aparat pusti v stand-by za čas daljši od 20 minut. Ugasnite in ponovno prižgite stikalo električne črpalke.
- ⑤C: Kontrolna luč gorilnika
 - utripa, ko je rezervoar goriva prazen in se gorilnik ugasne. Natočite gorivo.
 - ostane prižgana, ko se prižge gorilnik.

ASS AUTOMATIC STOP SYSTEM (če je prisotna)

POMEMBNO: (Automatic Stop System), ki ugasne visokotlačno črpalko med fazami by-pass. Da bi prižgali visokotlačno črpalko je torej potrebno nastaviti stikalo na (I) "ON" nato pritisniti na pištolo, ASS bo zagnalo aparat in ga bo avtomatično ugasnilo, če se pištolo spusti. Zato vam priporočamo, da nastavite varnostni zatič na pištolo vsakič, ko stroj ustavite, da bi preprečili naključni zagon.

- Možni so samostojni pogoni stroja, ne da bi pritisnili na pištolo, kar je lahko odvisno od prisotnosti vodnih mehurjev v vodi ali drugačnih razlogov in ne napaki proizvalca.
- Stroja ne puščajte brez nadzora v stand-by za več kot 5 minut. V nasprotnem primeru je iz varnostnih razlogov stroja potrebno nastaviti stikalo na (0) "OFF",
- Preverite, da je visokotlačna cev primerno povezana na stroj in pištolo v setu, kar pomeni da voda ne sme puščati.

Če na stroju lahko nastavimo tlak:

- Ko je pritisk nastavljen na minimum je možno, da ASS ne **103**

stopi v pogon. Zatorej se izogibajte delovanju stroja v by-pass za več kot 1 minuto.

- Izogibajte se pogonu pištole z visoko frekvenco (ker lahko povzroči nepravilno delovanje).

> INŠTALACIJA IN POGON

TOČENJE GORIVA (vidi sl. **A**)

Rezervoar napolnite z gorivom, ki je navedeno na tablici tehničnih podatkov (**Dizel**).

Izogibajte se popolnemu praznjenju rezervoarja med delovanjem aparata, ker lahko pride do poškodbe črpalke goriva.

⚠POZOR: Uporaba neprimerne goriva lahko privede do nevarnosti.

DETERGENT NAPOLNI (vidi sl. **A**)

Rezervoar za detergent napolnite s priporočenimi proizvodi primernimi za željeno vrsto pranja.

⚠POZOR: Uporabljajte samo tekoče detergente, absolutno se izogibajte kislih ali zelo alkalnih proizvodov. Priporočamo vam uporabo naših proizvodov, ki so posebej izdelani za uporabo z visokotlačnimi črpalkami.

> INŠTALACIJA

(sl. **C D E F G**)

- Preverite, da je glavno stikalo nastavljeno na "OFF" (0) in da je vodni filter vstavljen v sesalno cev črpalke (INLET).
- Hitri priključek privijte ročno brez pomoči orodja.
- Cev za dovod vode povežite na hitri priključek. Cev mora imeti notranji premer najmanj 13 mm (1/2").
- Povežite visokotlačno cev na cev, ki izhaja iz črpalke (OUTLET). Priključek visokotlačne cevi je potrebno potisniti do konca nato pa ročno priviti brez pomoči orodja.
- Visokotlačno cev povežite na pištolo.
- Vodno pipo odprite do konca. Temperatura vode mora biti izrecno nižja od 40°C.

🔧 POMEMBNO: visokotlačna črpalka naj deluje s čisto vodo, da ne bi prišlo do poškodbe črpalke same.

- Sprostite varnostno zaklopko na pištoli in držite pritisnjen sprožilec tako, da voda teče dokler ne izide ves zrak.
- Podaljšek vstavite na pištolo.
- Šobo vstavite v podaljšek.
- Vstavite vtikač v električno vtičnico

> 1° ZAGON

Ob prvem zagonu ali daljšem času neaktivnosti povežite

za nekaj minut samo sesalno cev, da bi izpustili iz odvajanja morebitne nečistoče in tako preprečili zamašitev šobe pištole.

> ZAGON

(vidi sl. **H**)

⚠Vsakič ko uporabljate visokotlačno črpalko vam priporočamo, da pištolo primete na primeren način, z eno roko pištolo z drugo pa podaljšek.

- Za zagon stroja nastavite glavno stikalo na »ON« in **istočasno** pritisnite na sprožilec pištole.

> Za pranje s toplo vodo:

(vidi sl. **A**) Obrnite gumb stikala gorilnika in izberite zeleno temperaturo.

(vidi sl. **A**) Za mešanje detergenta ali dezinfekcijskega sredstva z vodo odprite regulator na zeleno količino, kot je to navedeno v poglavju "SESANJE DETERGENTA".

⚠POZOR: V primeru uporabe v zaprtem prostoru je potrebno zagotoviti zadostno prezračevanje in odvajanje izpušnih plinov.

> Uporaba s termostatom nastavljenim nad 100°C.

Ko delate s temperaturami višjimi od 100°C, morate postopati kot sledi:

- Delovni pritisk ne sme biti višji od 32 bar.
- Pritisk je možno nastaviti z ročko, ki se nahaja na by-passu črpalke.
- Priključite parno šobo koda 3.749.0183 (DOTATNA OPREMA, NI V DOBAVI S ČRPALKO)

> SESANJE DETERGENTA

z nizkim tlakom (če je prisotno)

(vidi sl. **I**)

Nastavljiva šoba vam omogoča nastavljanje curka pri nizkem ali visokem tlaku. Pritisk se nastavi z obračanjem nastavljive šobe. Da bi povišali pritisk obrnite nastavljivo šobo v smeri urinega kazalca, da bi znižali pritisk pa proti smeri urinega kazalca. Vsesavanje detergenta poteka avtomatično, ko je nastavljiva šoba podaljška obrnjena na delovanje z nizkim pritiskom (v smeri proti urinega kazalca).

> SESANJE DETERGENTA.

z visokim tlakom (če je prisotno)

(vidi sl. **I**)

Detergent se meša z vodo avtomatično ob prehodu vode same. Količina vsesanega detergenta je odvisna od nastavitve ročke za nastavljanje količine detergenta.

⚠POZOR: Uporabljajte samo tekoče detergente, absolutno se izogibajte kislih ali zelo alkalnih proizvodov.

Priporočamo vam uporabo naših proizvodov, ki so posebej izdelani za uporabo z visokotlačnimi črpalkami.

(v vsakem primeru tistimi, ki niso korozivni) doziranje je nastavljeno na srednji nivo, **Servisna Služba** vam lahko prilagodi raztopino lokalnim razmeram.

NEGA IN VZDRŽEVANJE

(vidi sl. 14)

POMEMBNO: Preden začnete z vzdrževanjem visokotlačne črpalke izpusite pritisk ter odklopite električno in vodno omrežje.

PREVERJANJE NIVOJA OLJA ČRPALKE

Občasno preverite nivo olja. Prva menjava olja se izvede po 50 urah delovanja, nato pa vsakih 500 ur. Priporočamo vam olje SAE 20/30, 15W-40, 20W-40.

PREVERJANJE VODNEGA FILTRA

Preverite in občasno očistite filter vsesavanja vode, ki se nahaja na vhodnem priključku. Pomembno za preprečevanje mašenja in za dobro delovanje črpalke.

ČIŠČENJE DIZEL FILTRA

Občasno pregledajte dizel filter in če je obrabljen ali preveč umazan, ga zamenjajte.

ODSTRANJEVANJE VODNEGA KAMNA

Postopek odstranjevanja vodnega kamna je potrebno redno izvajati s pomočjo specifičnih proizvodov. Pogostost postopka je odvisna od trdote vode. V posodo z vsaj 30 litri vlijemo proizvod v raztopini 1 liter na 15 litrov vode. Pištolo odklopite od visokotlačne cevi, prosti konec cevi potopite v posodo tako, da ustvarite zaprti krog in da visokotlačna črpalka vsesa proizvod za vsaj 10 minut. Priporočamo vam, da izpustna cev izliva vodo v vrečko iz blaga ali mrežice da bi se izognili ponovnemu vstopu vodnega kamna v obtok. Na koncu ponovno normalno povežite cevi in izperite z obilo hladne vode. Priporočamo vam, da postopek izvede kvalificirano osebje iz servisne službe ker proizvod za odstranjevanje vodnega kamna lahko načne komponente stroja. Za pravilno odstranjevanje proizvoda proti vodnemu kamnu se pridržite veljavnim pravilom.

Kanta s tekočim mehčalcem vode. (Opcijsko - če je prisotna)

Postopek odstranjevanja vodnega kamna je potrebno redno izvajati s pomočjo specifičnih proizvodov. Pogostost postopka je odvisna od trdote vode. Priporočamo vam, da postopek izvede naše kvalificirano osebje, saj proizvod za odstranjevanje vodnega kamna lahko načne komponente stroja. Za pravilno odstranjevanje proizvoda proti vodnemu kamnu se pridržite veljavnim pravilom.

⚠Napolnite kanto z mehčalci za vodo naše proizvodnje

ČIŠČENJE KOTLA

⚠POZOR: Za vse postopke vzdrževanja kotla, visokotlačne črpalke in samega stroja se je potrebno obrniti na **specializirano osebje ali na eno od naših Pooblaščenih Servisnih Služb.**

Čiščenje kotla je potrebno opraviti periodično vsakih 180 + 200 delovnih ur po sledečem planu:

- Demontirajte prirobnico, ki nosi šobe in elektrode (glava gorilnika).
- Z zrakom pod pritiskom očistite filter šobe in preverite položaj elektrod.
- Ostranite pokrov kotla in očistite deflektorje, nato z roko odstranite notranji pokrov.
- Odvijte maticе, ki držijo serpentino in jo odstranite iz kotla.
- Serpentino očistite z železno krtačo.
- Posesajte ostanke iz kotla.
- Ponovno montirajte vse dele v obratnem zaporedju.

⚠POZOR: Periodično je potrebno izvesti popoln pregled in nastavitvi izgorevanje, kot to določa zakon, s strani specializirane osebja Pooblaščenе Servisne Službe.

ELEKTRIČNA SHEMA

Glej navodila, str. 7-8.

VODNA SHEMA

Glej navodila, str. 7-8.

PROBLEMI IN REŠITVE

Predn začnete kakršno koli vzdrževanje na stroju ga izklopite iz električnega in vodnega omrežja in izpusite tlak. Za iskanje napake sistematično sledite sledeči shemi; če kljub temu napake ne uspete odpraviti, pokličite **Pooblaščenо Servisno Službo.**

Pomanjkljivost	Ko pritisnemo na glavno stikalo se stroj ne prižge
Vzroki	<ul style="list-style-type: none"> • Vtičnica ni dobro vstavljena • Prežgane varovalke na priključnem okvirju.
Rešitve	<ul style="list-style-type: none"> • Pazljivo preverite vtičnik in električni kabel. • Preverite in jih zamenjajte.
Pomanjkljivost	Motor brni vendar ne začne delati

Vzroki	<ul style="list-style-type: none"> Manjka ena faza (za trifazne modele). Nizka napetost. Visokotlačna črpalka je blokirana.
Rešitve	<ul style="list-style-type: none"> Obrnite se na pooblaščen servisno službo. Obrnite se na pooblaščen servisno službo. Obrnite se na pooblaščen servisno službo.
Pomanjkljivost	Motor se nenadoma ali po nekaj trenutkih ugasne .
Vzroki	<ul style="list-style-type: none"> Varnostno stikalo motorja je prekinilo delovanje zaradi nezadostne napetosti omrežja.
Rešitve	<ul style="list-style-type: none"> Preverite napetost omrežja. Obrnite se na pooblaščen servisno službo.
Pomanjkljivost	Ko je pištola odprta pritisk pada in se dviga
Vzroki	<ul style="list-style-type: none"> Deformirana ali zamašena šoba Serpentina kotla ali podaljšek zamašen z vodnim kamnom.
Rešitve	<ul style="list-style-type: none"> Očistite ga ali zamenjajte. Izvedite odstranjevanje vodnega kamna.
Pomanjkljivost	Pretirano vibriranje na izpustu
Vzroki	<ul style="list-style-type: none"> Akumulator pritiska je prazen. Obrabljeni ali umazani ventili.
Rešitve	<ul style="list-style-type: none"> Preverite tlak v akumulatorju, Preverite in/ali zamenjajte.
Pomanjkljivost	Črpalka deluje vendar ne dosega želenega pritiska.
Vzroki	<ul style="list-style-type: none"> Črpalka vleče zrak. Izrabljeni ventili. Sedeži regulacijskega ventila obrabljeni. Nepripravljena ali obrabljena šoba. Obrabljena tesnila.
Rešitve	<ul style="list-style-type: none"> Preverite ali aspiracijski vodi dobro tesnijo. Preverite in/ali zamenjajte. Obrnite se na pooblaščen servisno službo. Obrnite se na pooblaščen servisno službo.
Pomanjkljivost	Neenakomerno nihanje tlaka
Vzroki	<ul style="list-style-type: none"> Obrabljeni aspiracijski in/ali izhodni ventili Prisotnost smeti v ventilih, ki preprečujejo dobro delovanje. Vhod zraka. Obrabljena tesnila.

Rešitve	<ul style="list-style-type: none"> Preverite in/ali zamenjajte. Preverite in očistite ventile. Preverite aspiracijske vode. Preverite in/ali zamenjajte tesnila.
Pomanjkljivost	Padeč tlaka
Vzroki	<ul style="list-style-type: none"> Obrabljena šoba. Pokvarjeni ali izrabljeni aspiracijski in/ali izhodni ventili Prisotnost smeti v ventilih, ki preprečujejo dobro delovanje. Sedeži regulacijskega ventila obrabljeni. Obrabljena tesnila.
Rešitve	<ul style="list-style-type: none"> Zamenjajte šobo. Preverite in/ali zamenjajte ventile. Preverite in očistite ventile. Preverite in/ali zamenjajte sedeže regulacijskih ventilov. Zamenjajte tesnila.
Pomanjkljivost	Hrup
Vzroki	<ul style="list-style-type: none"> Vhod zraka. Pokvarjene ali izrabljene vzmeti aspiracijskih in/ali izhodnih ventilov. Smeti v aspiracijskih izhodnih ventilih. Obrabljeni ležaji. Previsoke temperature črpane tekočine.
Rešitve	<ul style="list-style-type: none"> Preverite ali aspiracijski vodi dobro tesnijo. Zamenjajte vzmeti ventilov. Preverite in očistite aspiracijske in izhodne ventile. Zamenjajte ležaje. Znižajte temperaturo črpane tekočine.
Pomanjkljivost	Prisotnost vode v olju.
Vzroki	<ul style="list-style-type: none"> Obrabljeno tesnilo na strani karterja. Visok procent vlage v zraku. Popolnoma obrabljena tesnila.
Rešitve	<ul style="list-style-type: none"> Preverite in/ali zamenjajte O-ringe. Zamenjajte olje z dvojno frekvenco glede na priporočene. Zamenjajte tesnila.
Pomanjkljivost	Pronicanje vode iz odtokov med karterjem in glavo motorja.
Vzroki	<ul style="list-style-type: none"> Obrabljena tesnila. Obrabljen bat. Obrabljen O-ring batnega pokrova.
Rešitve	<ul style="list-style-type: none"> Zamenjajte tesnila. Zamenjajte bat. Zamenjajte O-ring batnega pokrova.
Pomanjkljivost	Pronicanje olja iz odtokov med glavo in karterjem.

Vzroki	<ul style="list-style-type: none"> Obrabljeni tesnilni obroči na strani karterja.
Rešitve	<ul style="list-style-type: none"> Zamenjajte tesnilne obroče.
Pomanjkljivost	Ko delujemo na stikalo gorilnika se gorilnik ne prižge.
Vzroki	<ul style="list-style-type: none"> Gorivo je zmanjkalo. Dizel filter je zamašen. Črpalka goriva je blokirana ali pokvarjena. Okvarjen termostat. Nezadosten ali popolnoma neprimeren prižig. Elektrode na neprimerni razdalji. Prežgana varovalka.
Rešitve	<ul style="list-style-type: none"> Preverite nivo goriva v rezervoarju in preverite čistočo toge aspiracijske cevi. Zamenjajte filter na liniji. Zamenjajte jo. Zamenjajte. Obrnite se na pooblaščen servisno službo. Preverite njihove razdalje. Zamenjajte.
Pomanjkljivost	Nezadostno topla voda
Vzroki	<ul style="list-style-type: none"> Nezadostna učinkovitost kotla. Serpentina prekrita z vodnim kamnom.
Rešitve	<ul style="list-style-type: none"> Očistite filter šobe gorilnika. Očistite dizel filter. Preverite pritisk dizel črpalke. Izvedite odstranjevanje vodnega kamna.
Pomanjkljivost	Pretirano dimljenje iz dimnika
Vzroki	<ul style="list-style-type: none"> Neprimerno izgorevanje. Gorivo je kontaminirano z nečistočami ali vodo.
Rešitve	<ul style="list-style-type: none"> Očistite dizel filter. Očistite kotel. Izpraznite rezervoar in ga natančno očistite. Očistite dizel filter.
Pomanjkljivost	Nezadostno vsesavanje detergenta
Vzroki	<ul style="list-style-type: none"> Ni več detergenta. Umazan injektor. Zamašena serpentina, cev ali podaljšek.
Rešitve	<ul style="list-style-type: none"> Kanto napolnite z detergentom. Očistite. Očistite ali izvedite postopek odstranjevanja vodnega kamna.

Za morebitne neomenjene težave v tem priročniku ali okvare stroja, se obrnite na Pooblaščen Serviso Službo za popravilo ali za morebitne zamenjave z originalnimi rezervnimi deli. Uporabljajte samo originalne rezervne dele.

> GARANCIJSKI POGOJI

Vsi naši aparati so bili podvrženi natančnemu preverjanju in so pokriti z garancijo za proizvodne defekte v skladu z veljavno zakonodajo (najmanj 12 mesecev). Garancija prične veljati z datumom nakupa. V primeru popravila visokotlačne črpalke ali njenih dodatkov tekom garancijskega roka, je potrebno priložiti kopijo računa.

Garancija velja samo če: - Gre za napake materialov ali iz proizvodnje. Ste se natančno pridržali navodilom v tem priročniku. - Vsa popravila je opravilo pooblaščen osebje. - So se uporabili originalni dodatki. - Visokotlačna črpalka ni bila podvržena izrednim pogojem kot so udarci, padci ali zmrzal. - Se je uporabljala samo čista voda. - Se visokotlačna črpalka ni dajala v posojilo ali kako drugače uporabljala v komercialne/profesionalne namene.

Iz garancije so izključene: - Deli, ki so podvrženi normalni obrabi. - Visokotlačna cev in dodatna (optional) oprema. - Naključna škoda, škoda med prevozom, zanemarjen ali neustrezno rokovanje, nepravilna montaža in uporaba, ki ni v skladu z opozorili navedenimi v teh navodilih za uporabo. - Garancija ne predvideva morebitno čiščenje delujočih komponent.

Popravilo v garanciji pokriva zamenjavo okvarjenih delov, medtem ko so izključeni tako poštnina kot pakiranje. Izključena je zamenjava aparata in podaljšanje garancije kot posledica popravila okvare. Proizvajalec ne prevzema nobene odgovornosti za morebitno škodo osebam ali premoženju zaradi nepravilne instalacije in neprimerne uporabe aparata.

POZOR! Napake, kot so zamašene šobe, blokirani stroji zaradi tvorbe vodnega kamna, poškodovani dodatki (npr. upognjena cev) in/ali stroji, ki nimajo napake NISO POKRITI Z GARANCIJO.

> ODSTRANJEVANJE



Kot lastniku električne in elektronske naprave vam pravo (v skladu z EU direktivo 2002/96/ES z dne 27. januarja 2003 o odstranjevanju električne in elektronske opreme in državnim zakonom držav članic EU, ki so to direktivo sprejele) prepoveduje odstranjevanje tega proizvoda in njenih električnih/elektronskih dodatkov kot mestni odpadki iz gospodinjstva, ter zahteva da ga odnesete v center za zbiranje posebnih odpadkov. Proizvod lahko odnesete k preprodajalcu, kateri ga bo pravilno odstranil, ko boste kupili nov proizvod ki je enakovreden vršenemu proizvodu. Če odvržete proizvod v okolje lahko pride do resne škode okolja samega in zdravja ljudi. Simbol na sliki predstavlja zabojnik za odstranjevanje gospodinjstskih odpadkov; ta aparat je strogo prepovedano odvreči v te zabojnike. Ne spoštovanje odločb direktive 2002/96/ES in uredb držav članic EU je podvrženo upravni kazni.

ОСНОВНА ИНФОРМАЦИЯ

> ПОДХОДЯЩА УПОТРЕБА НА МАШИНАТА

- Този уред е предназначен за ПРОФЕСИОНАЛНА употреба.
- Приложението е само за външна употреба за измиване на външни повърхности, където е необходима силна струя вода под налягане за почистване на замърсявания.
- Посредством специалните аксесоари – опции, може да изпълняват и други функции като пянообразуване, нанасяне на пяна, и песъкоструене, и измиване с роторна четка, монтирани към пистолета.

> ТЕХНИЧЕСКИ ДАННИ

(виж техническите данни от табелата) стр.63
Проверете дали техническите данни от платката на машината отговарят на тези от електрическата и водна мрежи, към които да бъде свързана машината.

> СИМВОЛИ



ВНИМАНИЕ: ВАЖНО е да бъдете внимателни със следващата точка.



ВАЖНО



ЗАКЛЮЧЕН



ОТКЛЮЧЕН



ОПЦИОНАЛ: АКО Е НАЛИЧНО



ДВОЙНА ИЗОЛАЦИЯ (АКО Е НАЛИЧНО) допълнителна изолация към основната за защита срещу електрически удар ако има срив в основната изолация.



ВНИМАНИЕ: Не докосвайте



ВНИМАНИЕ: Да не се вдишват

ПРЕДПАЗНИ МЕРКИ

> ВНИМАНИЕ:

⚠01 ВНИМАНИЕ: С приложение само за външна употреба.

⚠02 ВНИМАНИЕ: Винаги изключвайте електрическото и водното захранване след приключване на работа.

⚠03 ВНИМАНИЕ: Не използвайте уреда ако са увредени електрически кабел или важна част, или устройствата за безопасност, маркува за високо налягане, пистолета и т.н.

⚠04 ВНИМАНИЕ: Това съоръжение е предназначено да работи с определен препарат, предлаган или препоръчан от производителя, като неутрален шампоан или почистващи продукти с биоразградимост на анионни повърхонстно-активни препарати. Употребата на други и несъобразени препарати или химикали може да изложи безопасността на машината на риск.

⚠05a ВНИМАНИЕ: Никога не използвайте съоръжението когато има хора в близост, освен ако не са с предпазно облекло.

-05b – не позволявайте присъствие на хора или животни на разстояние 5м в радиус докато работите с машината.

-05c – винаги носете защитно облекло, за да се защитите от рикоширащи части.

-05d – никога не пипайте контакта или щепсела докато сте с мокри ръце или боси крака.

-05e – носете предпазни очила и анти-хлъзгачи подметки на обувките.

⚠06 ВНИМАНИЕ: Не насочвайте струята към механични части съдържащи по себе си смазки, масло и други, тк смазките могат да се разпръснат встрани и по земята. Гумите на третираните автомобили и превозни средства трябва да се почистват от разстояние минимум 3см, в противен случай биха могли да се повредят от силната струя. Първи сигнал за това е обезцветяването на джантата или гумата. Увредените гуми могат да бъдат опасни.



⚠07ВНИМАНИЕ: Високото налягане на струята може да бъде опасно, ако се използва неправилно. Струята не трябва да се насочва срещу хора, животни, електрически

съоръжения или самата машина.

▲08 ВНИМАНИЕ: Маркучите за високо налягане, аксесоарите и връзките за високо налягане са важни за безопасната работа на машината. Използвайте само маркучи, аксесоари и връзки препоръчани от производителя. (изключително ВАЖНО е да предпазвате тези компоненти от увреждане, удар, огъване, надирание и други)

▲09 ВНИМАНИЕ: Машини, които не са оборудвани с АСС – Автоматична Стоп Система: не трябва да се оставят да работят повече от 2 минути с освободен пистолет. Водата значително загрява и сериозно уврежда помпата.

▲ АСС. AUTOMATIC STOP SYSTEM 10 ВНИМАНИЕ: Машини оборудвани с АСС – Автоматична Стоп Система: тези машини не трябва да се оставят в режим stand-by повече от 5 минути.

▲11 ВНИМАНИЕ: Изключвайте машината напълно (главния ключ ON / OFF), всеки път когато е оставена без надзор.

▲12 ВНИМАНИЕ: Всяка машина е тествана в условия на работа, нормално е ако вътре попаднат няколко капки вода.

▲13 ВНИМАНИЕ: Грижете се за електрическият кабел да не бъде увреден. Повреденият кабел да бъде незабавно подменен от оторизирано лице или ел.специалист с нов подходящ.

▲14 ВНИМАНИЕ: Приложението е свързано с течност / вода под налягане. Дръжте пистолета и дръжката здраво и бъдете готови за отскок при стартиране. Използвайте само със подходящата снабдена дюза.

▲16 ВНИМАНИЕ: Употреба на машината от деца и лица с увреждания, намалени физическа работоспособност, сензитивни и ментални способности, или с липса на опит е абсолютно недопустима и забранена, освен ако не са под надзор на оторизирано лице.

▲17 ВНИМАНИЕ: Съветваме децата да не се подвизават без надзор наоколо.

▲18 ВНИМАНИЕ: Никога не пускайте машината да работи без преди това маркучът да е напълно развит.

▲19 ВНИМАНИЕ: Преди монтиране и демонтиране маркучи и кабел машината трябва да е спряна и стабилно позиционирана с/у преобръщане.

▲20 ВНИМАНИЕ: Преди монтиране и демонтиране маркучи, изключете машината и изкарате налягането от маркуча

(изключвайки)

▲21 ВНИМАНИЕ: Риск от експлозия – Не пръскайте върху възпламеними течности.

▲22 ВНИМАНИЕ: За безопасност на машината, използвайте само оригинални резервни части от производителя или одобрени от него.

▲23 ВНИМАНИЕ: Не насочвайте директната струя срещу Вас или други с цел да почистите и измиете дрехите или обувките.

▲24 ВНИМАНИЕ: Водо/ пароструйката не трябва да се използва от деца и непраткикувал и необучен персонал.

▲ВНИМАНИЕ: Водата, която изтича обратно се счита за не-питейна.

▲ХХВНИМАНИЕ: Машината трябва да се изключва от ел.мрежата, с изваждане на щепсела от контакта, когато се почиства или ремонтира или се подменят резервни части.

▲ХJ ВНИМАНИЕ: Когато се използва удължение, трябва и кабела и щепсела и контакта да бъдат от водо-непромокаема конструкция / материя.

▲ХУ ВНИМАНИЕ: Неадекватни и неправилни удължения могат да бъдат опасни.

▲ВНИМАНИЕ: Абсолютно забранено е да се използва машината в потенциално експлозивни околни среди и зони.

▲ВНИМАНИЕ:

- НИКОГА НЕ ПИПАЙТЕ МАШИНАТА С МОКРИ РЪЦЕ ИЛИ БОСИ КРАКА.
- НИКОГА НЕ ДЪРПАЙТЕ ЗАХРАНВАЩИЯ КАБЕЛ ИЛИ МАШИНАТА, ЗА ДА ИЗКЛУЧИТЕ ЩЕПСЕЛА ОТ КОНТАКТА.
- АКО ПО ВРЕМЕ НА РАБОТА ЗАХРАНВАНЕТО ПРЕКЪСНЕ, ЗА ПО-ГОЛЯМА БЕЗОПАСНОСТ ИЗКЛУЧЕТЕ МАШИНАТА.

> СЪВЕТИ ЗА БЕЗОПАСНОСТ

▲ ВНИМАНИЕ: Пистолетът се закрепва на специална стойка. Всеки път когато машината е спряла е **ВАЖНО** да се използва тази стойка, за да се избегне инцидентно активиране на струята.

- Устройства за безопасност: стойка за пистолета, защита против електрическо претоварване /клас I/, помпа с байпас.


- Предпазния бутон на пистолета не е там, за да го блокира по време на работа, но за да предотврати неговото случайно задействане.

⚠ВНИМАНИЕ: Съоръжението е оборудвано със защитно устройство на мотора: в случай на интервенция на устройството, изключете и включете отново продукта в електрическата мрежа. Ако проблемът все още стои или машината не се стартира отново, занесете продукта в най-близкия оторизиран сервис.

> СТАБИЛНОСТ

⚠ВНИМАНИЕ: Машината трябва винаги да бъде позиционирана върху хоризонтални основи, по безопасен и стабилен начин.


> ВОДНО ЗАХРАНВАНЕ ВОДНА ВРЪЗКА

 **⚠ВНИМАНИЕ:** Символът показва, че машината не е подходяща за свързка към питейния водопровод.

Системата може да бъде свързана директно към главия водопровод на питейната вода с маркуч, фиксиран бърза връзка и регулатор.

Уверете се, че маркуча е поне с диаметър 13mm – ½ и е подсилен.

⚠ВНИМАНИЕ: Водата, която изтича обратно се счита за не-питейна.

 **⚠ВАЖНО:** Трябва да бъде използвана само чиста или филтрирана вода за входящо подаване. Дебитът на входящата вода да е равен до двоен на максимум капацитета на помпата.

- Минимален дебит на захранващата вода: 30 l/min.
- Максимална температура на входящата вода: 40 C.
- Маях налягане на изх.мода/ 1 Мра
- Чиста вода, филтрирана, без замърсяване и без частици. Осигурете възможно най-чистата вода за употреба с машината.

Неправилното свързване и неспазване на горните условия причинява механични увреждания на помпата и води да загуба на гаранцията.

Вода от главен водопровод

- Свържете вход.маркуч /не е включен в оборудването/ към входа на машината за водата с ниско налягане
- завъртете водния кран.

Водна връзка от отворен контейнер


- Отвийте връзката от отвора за вход.вода.
- Навийте всмукателен воден маркуч с филтър

/не е включен в оборудването/ към водната връзка на уреда.

- Окачете филтъра на контейнера.
- Отворете уреда преди операцията.
- Отвийте линията на високото налягане от отвора на уреда.
- Включете уреда и го оставете да поработи докато излезнат балончетата от отвора.
- Изключете уреда и монтирайте отново маркуча за високо налягане.

> ЕЛЕКТРИЧЕСКО ЗАХРАНВАНЕ

- Електрическите връзки на съоръжението трябва са в съответствие с IEC60364-1 стандарт.

 **⚠ВАЖНО:** Преди да свържете машината се уверете, че данните на идентификационната платка са същите като тези на електрическото захранване, както и контакта дали е защитен с диференциален прекъсвач с бързина на чувствителност 0.03 A - 30 ms.

- Ако щепсела не е съвместим с контакта, трябва да се смени с подходящ от квалифициран персонал.

⚠Никога не използвайте машината при температури под 0 C, ако е оборудвана с PVC (H VV-F) кабел

⚠ХУ ВНИМАНИЕ: Неадекватни и неправилни удължения могат да бъдат опасни.

⚠ХЖ ВНИМАНИЕ: Когато се използва удължение, трябва и кабела и щепсела и контакта да бъдат от водо-непромокаема конструкция / материя.

230-240V	400-415V
3G 2,5 mm ²	4G 2,5 mm ²
max 20 m	max 30 m

УПОТРЕБА

> РАЗОПАКОВАНЕ

(виж фиг. B)

Свалете горните и долни куки, които придържат кашона към палето, махнете чимберите и свалете кашона, след това пуснете двете колела на машината на земята и издърпайте палето.

> ОПИСАНИЕ НА МАШИНАТА

(виж фиг. А)

- ① Бутон вкл./ изк. електропомпа
- ② Ключ контрол и регулиране на температурата
- ③ Регулатор за препарат
- ④ Манометър
- ⑤ Бутон вкл./ изк. горелката
- ⑥ Пилотни контролни светлини
- ⑦ Отвор за изход. вода
- ⑧ Отвор за входяща вода + филтър
- ⑨ Пистолет със спусък
- ⑩ Струйник
- ⑪ Маркуч за вис.налягане
- ⑫ Връзка гум. маркуч
- ⑬ Дюза вис. налягане
- ⑭ Diesel
- ⑮ резервоара за препарат

> ОСНОВНИ КОНТРОЛНИ КОМПОНЕНТИ

КОНТРОЛНИ КОМПОНЕНТИ

- ① Бутон за мотопомпата – старт бутон
- ② Регулатор за температурата
- ③ Регулатор за препарат
- ⑤ Бутон вкл./ изк. горелката
- ⑥ Пилотни сигнални светлини: резервен Diesel (OPTIONAL)
- ⑥А: Мотора на помпата е ON / включен – свети зелена светлина
- ⑥В: С-ветлина за теч: свети и мига когато спусъка на пистолета повтарящо са натиска за кратко време или когато има теч по системата за високо налягане. Отстранете теча или се обърнете към оторизиран сервизен център.
- Остава ON / включена когато машината е оставена в STAND-BY изчакваща позиция повече от 20 минути. Включете и изключете старт бутон на мотопомпата
- ⑥С: Ключ на горелката
- Свети и мига когато резервоара за гориво е празен; горелката е спряла.
- Остава ON светеща постоянна когато горелката е включена и работи.

ЗАБЕЛЕЖКА: Тази водоструйка е оборудвана с А.С.С. (автоматична стоп система), която спира машината на определени интервали. За да стартирате водоструйката е необходимо ключа да е на позиция "ON"; след това натиснете спусъка на пистолета: Автоматичната Стоп Система ще стартира машината и ще я спре автоматично, когато освободите спусъка. Препоръчително е да използвате скобата за блокиране на спусъка дори когато машината е спряна, за да избегнете неумишлено стартиране.

- Всяко стартиране на машината без натискане на спусъка на пистолета се дължи на въздушни мехури във водата или на подобни аномалии, което не означава, че има наличие на дефекти по машината.
- Не оставяйте машината без надзор и когато е в standby режим повече от 5 минути. За безопасност на машината е необходимо да я изключим с ключа да е на позиция "OFF".
- Проверете дали връзките между маркуча за високото налягане и машината и маркуча и пистолета са свързани правилно, така, че да няма никакви течове.

Ако машината е оборудвана с регулатор за налягането:

- Когато налягането е настроено на минимум А.С.С. може да не се задейства. Поради тази причина, не позволявайте машината да работи така повече от 1 минута.
- Не натискайте спусъка на пистолета много често (това може да предизвика малфункции).

> ИНСТАЛИРАНЕ И СТАРТИРАНЕ

ЗАРЕЖДАНЕ

Diesel -НАФТА (виж фиг. А)

Напълнете резервоара за гориво както е показано на техническата идентификационна платка (**DIESEL**)

ВНИМАНИЕ: Употребата на неправилно и качествено гориво води до сериозни рискове.

ПРЕПАРАТ (виж фиг. А)

Пълнете резервоара за препарат с препоръчани продукти, подходящи за типа измиване, което

ASS AUTOMATIC
STOP
SYSTEM

(АКО Е НАЛИЧНО)

А.С.С. - АВТОМАТИЧНА СТОП СИСТЕМА

ще се извършва.

⚠ВНИМАНИЕ: Използвайте само течни препарати, не използвайте киселини или прекалено алкални продукти.

Препоръчваме употребата на нашите продукти, които са предназначени за използване специална с паро- и водоструйки.

> ИНСТАЛАЦИЯ

(виж фиг. **C D E F G**)

- Проверете дали главния ключ да е завъртян на позиция ON и дали водния филтър е монтиран на тръбата преди вход.отвор към помпата
 - Завъртете връзката с ръце, без да е нужно да ползвате инструменти
 - Свържете градински маркуча за вода към връзката. Маркучът трябва да е с вътрешен диаметър поне 13 мм 1/2".
 - Свържете маркуча за високо налягане към отвора на помпата. Само натистене към бързата връзка с ръце, лез да използвате инструменти.
 - Свържете маркуча за високо налягане към пистолета.
 - Отворете крана за водата напълно. Температурата на входящата вода трябва да е под 40°C
- ⚠ВАЖНО:** МАШИНАТА ТРЯБВА ДА РАБОТИ С ЧИСТА ВОДА, ЗА ДА СЕ ИЗБЕГНАТ ПОВРЕДИТЕ И.
- Махнете предпазителя на пистолета и натистете пусъка, като оставите да поработи за няколко минути, за да елиминира всякаква мръсотия и въздушни мехури във водната верига.
 - Свържете пистолета към струйника
 - Свържете щепсела в контакта.

> 1-во / ПЪРВО СТАРТИРАНЕ

Когато стартирате машината за първи път или след дълъг период на застой, свържете входящата линия за няколко минути, за да изкара всякаква мръсотия от изхода на входящата вода.

> СТАРТИРАНЕ

(виж фиг. **H**)

- Когато използвате водоструйка, ползвателя трябва да държи пистолета здраво и в правилна позиция, с едната ръка на

дръжката със спусъка, а с другата ръка върху предпазителя на струйника.

- За да стартирате машината, натистете спусъка на пистолета и в същото време включете главния ключ на ON.

> За да миете с гореща вода:

(сн. **A**) За да миете с гореща вода натистете бутона и настройте термостата до желаната температура.

(сн. **A**) За да добавите препарат или дезинфектант към водната струя, отворете регулатора за отпускане на препарат за исканото количество както е описано в раздел "ДОЗИРАНЕ НА ПРЕПАРАТ".

⚠ВНИМАНИЕ: В случай на работа на закрито, да се осигури адекватна вентилация / проветряване и газов отдушник.

> УПОТРЕБА настройте термостата повече от 100°C.

- при използване на водата при температура над:
- работното налягане не трябва да превишава 32 bar.
 - Възможно е да се регулира налягането с копчето, което е бай-пас на помпата.
 - **монтирате дюзата на парата** cod. 3.749.0183 / OPTIONAL, не е включен в оборудването."/

> ДОЗИРАНЕ НА ПРЕПАРАТ

Дюза за ниско налягане
(ако е включена в оборудването)

(виж фигури **I**)

да за намалите налягането – завъртете в посока обратна на часовниковата стрелва Препаратът тръгва автоматично при ниско налягане, когато ключа е завъртян в обратна на часовниковата посока. Количеството зависи от настроената позиция на ключа.

> ДОЗИРАНЕ НА ПРЕПАРАТ

Дюза за високо налягане
(ако е включена в оборудването)

(виж фигури **II**)

Регулаторът за препарат – ключ, Ви позволява да изберете работа със струя вода под ниско или високо налягане. Автоматично всмукване на препарат при отворено положение на регулатора.

Когато стартирате машината, смесването

на препарат с вода става автоматично при преминаване на водата. Количеството на отпуснат препарат зависи от настройката, от това колко е завъртяно съответното копче, за да увеличите налягането завъртете ключа в посока по часовниковата стрелка.

⚠ ПРЕДУПРЕЖДЕНИЕ: може да се използва само с течни препарати, в никакъв случай не използвайте киселини или прекалено алкални продукти. Препоръчваме употребата на нашите продукти, които са предназначени за употреба с водо или пароструйка..

ПОДДРЪЖКА

(виж фигури **1**)

🔧 ВАЖНО: Преди да правите каквото и да било по машината, изпуснете налягането, изключете от електричеството и от водното захранване.

ПРОВЕРКА НА НИВОТО НА МАСЛОТО В ПОМПАТА

Проверявайте нивото на маслото периодично. Маслото трябва да се смени за първи път след 50 часа работа, със следващи смени на всеки 500 работни часа.

Препоръчва се масло:

За XR аксиални помпи ISO150 – диференциално EP80-90 – капацитет 0,45 кг

За LP линейни помпи - SAE 20/30 - двигателно 20-40/15-40 – капацитет на маслото 0,7кг.

ПРОВЕРКА НА ВОДНИЯ ФИЛТЪР ЗА ВХОДЯЩАТА ВОДА

Периодично проверявайте и почиствайте водния филтър за входящата вода на входа на машината. Това е важно, за да се предотврати замърсяване и да се повреди работата на помпата.

ПОЧИСТВАНЕ НА ГОРИВНИЯ ФИЛТЪР

Проверявайте горивния филтър периодично и го сменяйте ако е развален или прекалено замърсен.

ПОЧИСТВАНЕ НА СЕРПЕНТИНАТА.

Процедурата по почистването на серпентината и варовиковите наслоявания трябва да се извършва периодично със специални продукти. Интервалът зависи от твърдостта на водата. Налейте един литър от почистващия продукт на всеки 15 литра

вода в резервоар, със съдържание поне 30 литра вода. Откачете пистолета от системата за високо налягане, пуснете свободно края му в резервоара, като направите затворен цикъл, и стартирайте преминаването на разтвора през машината за около 10 минути. В края на линията изхвърляйте през платно или филтърна торба за да не позволите изхвърлените наслоявания да попаднат обратно по веригата. След това възстановете нормалното свързване и изплакнете обилно със студена вода. Тази операция трябва да се извършва от сервизен персонал, тъй като почистващия препарат може да причини износване на компонентите и съобразно правилата..

Резервоар за омекоител

(Optional - ако е включена в оборудването)

Процедурата по почистването трябва да се извършва периодично със специални продукти. Интервалът зависи от твърдостта на водата. Тази операция трябва да се извършва от сервизен персонал, тъй като почистващия препарат може да причини износване на компонентите.

- Напълнете резервоара за омекоител с наш продукт (да не съдържа корозивни продукти). Отпускането и дозирането на препарата се настройва на средна стойност; сервизния персонал може да го настрои според локалните условия.

ПОЧИСТВАНЕ НА БОЙЛЕРА

⚠ ВНИМАНИЕ: За всички дейности по бойлера, на помпата за високо налягане и като цяла машината е необходимо да се обърнете към квалифициран персонал или оторизиран сервиз.

Бойлерът трябва да се почиства периодично на всеки 180-200 работни часа, процедирайки както следва:

Внимателно отстранете дюзата на фланеца, държача на електродите, държача на нафтовата дюза и лулите за свещите /раздел бойлер, 14/

Почистете със сгътен въздух под налягане дюзата на филтъра и проверете позиционирането на електродите.

Отстранете капачката на бойлера като развиете 3 гайки, почистете дфлектора

Ръчно свалете вътрешния капак

Отвийте блокиращите гайка и извадете

серпентината на бойлера.
Почистете серпентината с метална четка
Изсмучете и изчистете наслояванията и
остатъците от бойлера. Върнете обратно
всяка част извършвайки операциите в
обратен ред.

⚠ВНИМАНИЕ: Забележка. Основни проверки и
регулации трябва да се извършват редовно от
специализиран персонал съгласно законовите
разпоредби. За всякаква поддръжка по
бойлера, помпата и машината, е необходимо
да се обърнете към квалифициран персонал
или оторизиран център.

ЕЛЕКТРИЧЕСКА ДИАГРАМА

виж фигури стр 7-8.

ВОДНА ДИАГРАМА

виж фигури стр 7-8.

АВАРИИ

Преди да извършвате каквато и да било дейност
по машината, изключете я и от електрическото
и водното захранване. Процедурите
систематично, за да идентифицирате проблема
като следвате таблицата долу; Ако все още не
можете да отстраните проблема се обърнете към
оторизиран сервизен персонал.

ДЕФЕКТ	ВЕРОЯТНА ПРИЧИНА	РЕМОНТИРАНЕ
1Когато главния ключ е включен, машината не тръгва.	1Щепсела не е включен правилно. 1Бушоните на ел. таблото са изгорели.	- Внимателно проверете щепсела и електрическия кабел. - Проверете ги и ги сменете.
2Моторът бръмчи, но не запалва.	2Липсва фаза (при трифазните модели) 2Нисък волтаж. 2Помпата за високо налягане е блокирана.	- Измерете волтажа. - Проверете главния волтаж (забележка: не свързвайте, когато волтажа падне под 5% от определената стойност). - С ключ на позиция 0 завъртете с отверка вентилатора на мотора. Ако остава блокиран, проверете помпата.
3Мотора спира внезапно или след време.	3Предпазния ключ на мотора се е включил защото има несъответствие с главния волтаж.	- Проверете стойностите на главния волтаж.
4Налягането на водата от струйника намалва или се увеличава.	4Дюзата е запушена или деформирана. 4Серпентината или струйника са задръстени с варовик.	- Почистете или сменете. - Почистете от варовиковите наслагвания.
5Вибрира	5Клапана е повреден или мръсен.	- Проверете и/или сменете.
6Помпата не достига фиксираното налягане.	6Помпата засмуква въздух. 6Клапаните са повредени. 6Зоната на байпаса е повредена. 6Дюзата не е подходяща или повредена. 6Уплътненията са повредени.	- Проверете маркуците. - Проверете и/или сменете. - Проверете и/или сменете. - Проверете и/или сменете. - Проверете и/или сменете.
7Неравномерно вариране на налягането	7Всмукателните и възвратните клапани са повредени. 7Наличие на чужди частици в клапаните, което води до малфункция. 7Всмука въздух. 7Уплътненията са повредени.	- Проверете и/или сменете. - Проверете и почистете. - Проверете маркуца. - Проверете и/или сменете.

8Прекалено шумно	8Дюзата е износена Всмукателните и възвратни клапани са счупени или износени. Наличие на чужди частици в клапаните, което води до тяхното малфункциониране. Зоната на байпаса е повредена. Уплътненията са износени.	<ul style="list-style-type: none"> - Сменете дюзата. - Проверете и сменете клапаните. - Проверете и почистете клапаните. - Проверете и сменете байпаса. - Проверете и сменете уплътненията
8Прекалено шумно	8Всмукване на въздух. Пружините на всмукателния и/или възвратния клапан са счупени или повредени. Лагера е износен. Прекалено висока температура.	<ul style="list-style-type: none"> - Проверете маркучите. - Сменете пружините. - Сменете лагера. - Понижете температурата.
9Вода в маслото	9О-рингите са износени. Висока влажност на въздуха. Уплътненията са изцяло износени.	<ul style="list-style-type: none"> - Проверете и/или сменете о-рингите. - Сменяйте маслото с двойна честота с един от двата препоръчани вида. - Сменете уплътненията.
10Филтрация на водата от маркучите между главата и корпуса.	10Уплътненията са износени. Износено е бутало. О-ринг на буталото е износен.	<ul style="list-style-type: none"> - Сменете уплътненията. - Сменете буталото. - Сменете уплътнението.
11Филтрация на масло от маркучите между главата и корпуса.	11О-рингите на корпуса са износени.	<ul style="list-style-type: none"> - Сменете уплътненията.
12Като включим запалителния ключ бойлера не стартира.	12Няма гориво. Горивния филтър е задръстен. Горивната помпа е блокирана или изгоряла. Повреден термостат. Запалителната искра е недостатъчна или изобщо липсва. Разстоянието между електродите не е правилно. Изгорял бушон	<ul style="list-style-type: none"> - Проверете нивото в резервоара и проверете дали всмукателния маркуч е чист. - Сменете филтъра. - Сменете помпата. - Сменете термостата. - Проверете работата на запалителния трансформатор и ако е необходимо го сменете. - Проверете позиционирането. - Сменете го
13Водата не е достатъчно гореща.	13Бойлера не работи добре. Серпентината е задръстена с варовиково наслагвания.	<ul style="list-style-type: none"> - Почистете нафтовата дюза. - Почистете горивния филтър. - Проверете налягането на нафтовата помпа. - Почистете серпентината.
14Прекалено много пуши от комина	14Горенето не е правилно. Частици или вода в горивото.	<ul style="list-style-type: none"> - Почистете горивния филтър. - Почистете бойлера. - Изпразнете резервоара и го почистете внимателно. - Почистете горивния филтър.

15 Недостатъчно количество препарат	15 Няма препарат в резервоара Повреден – задръстен инжектор / впръсквател Или намотката или трябата или маркуча или струйника са запушени	- Напълнете резервоара - Почистете инжектора - Почистете , отблокирайте или основно почиствена и на серпентината
-------------------------------------	---	--

> **РЕМОНТИ – РЕЗЕРВНИ ЧАСТИ**

За всякакви проблеми неспоменати в това ръководство или счупване на машината, спешно трябва да се свържете с оторизиран сервиз, който да извърши ремонта или да смени някои компоненти с оригинални резервни части..

> **ГАРАНЦИОННИ УСЛОВИЯ**

Машините са проектирани съгласно и са обект на стриктни тестове и са гарантирани срещу производителски дефекти в законовия срок (минимум 12 месеца). Гаранцията започва да тече от деня на покупката. Датата ще бъде посочвана в гаранционната карта или предавателния протокол, издаван от Дилъра, които се прилагат като копия при рекламация за ремонт.

Гаранционни ремонти се извършват при следните условия: - Дефекти, които касаят фабрични несъответствия или дефектни материали при зибаротката. – При стриктно съблюдаване на инструкциите за експлоатация – При спазване на условието ремонти да се извършват само от оторизирани сервизни центрове. – Да се използват само оригинални аксесоари и консултативи. – Да не се излага машината на механични увреждания, удари и замръзване. – да се използва само с чиста вода. – Да не се преотдава или отдава под наем за комерсиални цели. При стриктно съблюдаване на тези условия Производителят поема ангажимента да поправя безплатно частите, посочващи дефекти по време на гаранционния период, или да ги замени с нови. Дефекти, които не са по вина на Производителя, такива касаещи материала използван за изработката, ще бъдат изследвани в Технически-Изследователски Център или в завода, като ще бъдат заплащани по определена тарифа.

Гаранцията не покрива: инцидентни повреди, причинени по време на транспортиране; неправилно използване на машината; неправилно инсталиране и ползване, несъобразено с посочените условия в ръководството. Машината, която се връща за поправка, трябва да бъде

окомплектована с всички оригинални аксесоари. Гаранцията не се отнася за маркучи, пистолети или други аксесоари.

Гаранцията става невалидна, когато машината е била поправяна от трети неоторизирани лица. Поправката се прави само от Оторизиран Технически Сервизен Център или директно от завода. Машината се доставя обратно при Производителя, като транспортните разходи се заплащат от Потребителя.

Производителят не носи отговорност за каквито и да било повреди и щети, причинени на лица или собственост, поради неправилна употреба на машината или при нейната употреба за процедури, които не са описани в настоящата ИНСТРУКЦИЯ ЗА ЕКСПЛОАТАЦИЯ.

ИЗХВЪРЛЯНЕ НА ОПАКОВКИ:



Съгласно директиви на EU 2002/96/ЕС от 27/01/2003, всеки собственик на електрическо и електронно оборудване съгласно регулациите е задължен да спазва правилата при изхвърляне на опаковки. Продуктът се изхвърля специално обозначени контейнери за съхранение на електрическо и електронно оборудване. Посочение символ обозначава абсолютната забрана това оборудване на бъде изхвърляно в тези градски комунални контейнери и кофи за боклук.

<p>Dati di rendimento Performance data Característiques de puissance Leistungsdaten Potencia y rendimientos Capaciteit Δεδομένα απόδοσης Suorituskykytiedot Эксплуатационные характеристики Dados de potência Podaci o radnom učinku Podatki o izkoristitku</p>	<p>Collegamento idrico Water connection Branchement de l'eau Wasseranschluß Conexión a la red de agua Wateraansluiting Υδραγωγική σύνδεση Vesiliitäntä Гидравлическое подключение Ligação de água Povezivanje sa vodom Vodovodna povezava</p>	<p>Collegamento elettrico Power connection Branchement électrique Stromanschluß Conexión a la red eléctrica Stroomaansluiting Ηλεκτρική σύνδεση Sähköliitäntä Электрическое подключение Conexão eléctrica Električno povezivanje Električna povezava</p>	<p>MODELLO • MODEL • MODELE • MODELLE • MODELO • MODEL</p>
<p>Pressione max. • Pressure max. • Pression max. • Druck max. • Presión máx. • Max. druk. • Μέγιστη πίεση • Paine max. • Макс. давление • Pressão máx. • Maks.pritisak. • Najvišji tlak</p>	<p>Temp. di alimentazione (max.) • Supply temp. (max.) • Temp. maxi. d'arrivée d'eau • Zulauftemp.(max.) • Temp. del agua de entrada (máx.) • Aanvoertemperatuur (max.) • Θερμ. τροφοδότησης (μέγιστη) • Syöttölämpötila max. • Время подачи (макс.) • Temp. de admissão (máx.) • Vrijeme napajanja (maks.) • Temperatura napajanja (največ)</p>	<p>Potenza ass. W • Power consump. W • Puissance W • Motor W • Potencia abs. en W • Aansluitvermogen W • Απ. ισχύς • Virrankulutus W • Потребл. мощность Вт • Potência abs. en W • Apsorbirana snaga. W • Porabljena moč W</p>	<p>Temp. Max. • Temp. Max. • Temp. Max. • Temp. Max. • Temp. Máx. • Temp. Máx. • Μέγιστη Θερμ. • Temp. Máx. • Lämp. Max • Максим. Темпер. • Maks. temperaura • Temp. največ</p>
<p>Portata Max. • Volume Max. • Débit Max. • Leistung Max. • Caudal Max. • Max. Debit. • Μέγιστη παροχή • Syöttövirtaama (max) • Макс. Пропускная способность • Capacidade máx. • Maks.nosivost. • Največja zmogljivost</p>	<p>Portata di alimentazione (min.) • Supply rate (min.) • Débit mini. d'arrivée d'eau • Zulaufmenge (mid.) • Caudal de alimentación (min.) • Min. ingaande water debiet • Παροχή τροφοδότησης (ελάχιστη) • Syöttövirtaama (min) • Пропускная способность подачи (мин.) • Quantidade de admissão (min.) • Nosivost napajanja (min.) • Zmogljivost napajanja (min)</p>	<p>Motor • Motor • Moteur • Motor • Motor • Motor • Κινητήρας • Moottori • Двигатель • Motor • Motor • Motor</p>	<p>Temp. Max. • Temp. Max. • Temp. Max. • Temp. Max. • Temp. Máx. • Temp. Máx. • Μέγιστη Θερμ. • Temp. Máx. • Lämp. Max • Максим. Темпер. • Maks. temperaura • Temp. največ</p>
<p>MPa</p>	<p>HP</p>	<p>°C</p>	<p>HP</p>
<p>11</p>	<p>3</p>	<p>40</p>	<p>300</p>
<p>15</p>	<p>3</p>	<p>25</p>	<p>3000</p>
<p>15</p>	<p>5,5</p>	<p>40</p>	<p>5500</p>
<p>17</p>	<p>7,5</p>	<p>40</p>	<p>7300</p>
<p>18</p>	<p>6,3</p>	<p>40</p>	<p>6300</p>
<p>20</p>	<p>7,5</p>	<p>40</p>	<p>7300</p>
<p>20</p>	<p>10</p>	<p>40</p>	<p>9700</p>

MODELLO •MODEL •MODELE •MODELL •MODELO •MODEL MONTELO •MALLI МОДЕЛЬ •MODELO •MODEL MODEL											
		m/s² 2,2									
		Vibrazioni trasmesse all'utilizzatore • Arm vibrations • Vibrations transmises à l'utilisateur • Effektivbeschleunigung Hand-Arm Vibrationswert • Vibraciones transmitidas al usuario • Op de gebruiker overgebrachte trillingen • Ταλαντώσεις μεταδομένες στον χρήστη • Efektiivinen kiihtyvyyks käden-käsivarren tärinäarvo • Эффективное ускорение вибрации кисть/рука • Aceleração efectiva, valor relativo à vibração mão-braço • Vibracije koje se prenose na korisnika • prenos vibracij na uporabnika									
Dimenzioni Dimensions Abmessungen Dimensiones Maten Διαστάσεις Koko Габариты Dimensões Dimenzije Mere		Peso • Weight • Poids • Gewicht • Peso • Gewicht • Βάρος • Paino • Вес • Peso • Težina • Teža	Kg	120	120	130	130	115	132	130	
		Dimenzioni • Dimensions • Dimensions • Abmessungen • Dimensiones • Maten • Διαστάσεις • Koko • Габаритные размеры • Dimensões • Dimenzije • Mere	mm	940 x 650 x 900							
		l 4,8									
		Serbatoio detergente • Detergent tank capacity • Capacité réservoir détergent • Fassungsvermögen Reiniger • Capacidad tanque detergente • Cap. schoonmaakmiddeltank • Δεξαμενή απορρυπαντικού • Reservatório detergente • Pesunestesäiliö • Бачок моющего средства • Spremnik deterženta • Posoda za čistilo									
l 18											
Serbatoio carburante • Gas oil tank capacity • Capacité réservoir gasoil • Fassungsvermögen Treibstofftank • Capacidad tanque gasoil • Benzine tank inhoud • Δεξαμενή απορρυπαντικού • Reservatório Diesel • Polttoainesäiliö • Бак горючего • Spremnik goriva • Posoda za gorivo											

La ditta costruttrice si riserva il diritto di modificare senza preavviso i dati indicati • The manufacturer reserves the right to modify the declared data without advance notification • La maison se réserve le droit de modifier sans préavis les données déclarées • Das Haus behält sich das Recht vor, die genannten Angaben ohne Vorankündigung zu ändern • La empresa se reserva el derecho de modificar sin preaviso los datos declarados • De fabrikant behoudt zich het recht voor om de verklaarde gegevens zonder voorafgaand bericht te wijzigen • Η κατασκευαστική εταιρεία επιφυλάσσει το δικαίωμα να τροποποιήσει χωρίς προειδοποίηση τα υποδεικνυόμενα δεδομένα • Valmistaja pidättää oikeuden muuttaa tietoja ilman erillistä ilmoitusta • Изготовитель имеет право вносить изменения в указанные данные без предупреждения • A empresa fabricante reserva-se o direito de modificar os dados indicados sem aviso prévio • Poduzeće proizvođač ostavlja sebi na pravo da unese izmjene navedenih podataka bez da prethodno obavijesti o tome • Podjetje proizvajalca si pridržuje pravico do spremembe navedenih podatkov brez vnaprejšnjega obvestila

Lavorwash S.p.A

via J.F.Kennedy, 12 – 46020 Pegognaga (MN) – Italy

- EL ΠΙΣΤΟΠΟΙΗΤΙΚΟ CE ΣΥΜΜΟΡΦΩΣΗΣ
FI EU-VAATIMUSTENMUKAISUUSVAKUUTUS
RU СЕРТИФИКАТ СООТВЕТСТВИЯ ЕС
SL CE-IZJAVA O SKLADNOSTI
HR CE-IZJAVA O SKLADNOSTI
TR CE UYGUNLUK BELGESİ
BG СЕ ДЕКЛАРАЦИЯ ЗА СЪОТВЕТСТВИЕ



- EL Δηλώνει υπεύθυνα ότι η μηχανή:
FI Vakuuttaa omalla vastuullaan että kone:
RU заявляет под свою ответственность, что:
SL Izjavlja pod lastno odgovornostjo, da je naprava
HR Izjavljuje pod vlastitom odgovornošću da stroj:
TR Kendi sorumluluğunda altında aşağıdaki makinenin:
BG Декларираме на собствена отговорност че
машина

- EL ΠΡΟΪΟΝ: ΜΗΧΑΝΗΜΑ ΚΑΘΑΡΙΣΜΟΥ ΜΕ ΥΨΗΛΗ ΠΙΕΣΗ
FI TUOTE: HYDRAULINEN KORKEAPAINESURI
RU АППАРАТ: ГИДРОЧИСТИТЕЛЬ ВЫСОКОГО ДАВЛЕНИЯ
SL PROIZVOD: VISOKOTLAČNI VODNI ČISTILEC NA VROČO VODO
HR PROIZVOD: TOPLI VODENI PERAC VISOKOG PRITISKA
TR ÜRÜN: YÜKSEK BASINÇLI SICAK SULU YIKAMA MAKİNESİ
BG Продукт: Водоструйка за измиване под налягане

- MONTELOU-TYΠΟΣ: NPX XP
MALLI -TYYPPI: LKX XP
ΜΟΔΕΛ-ΤΙΠ: LKX LP
MODEL-VRSTE: Sundek 5
MODEL-TIP: Hyper X LP
MODEL-TIPI: Hyper L LP
Μοδελ-Τιπ: -
P86.0411

- EL Είναι σύμφωνη με τις οδηγίες, και τις μεταγενέστερες τροποποιήσεις τους καθώς και με τους κανονισμούς και τις μεταγενέστερες τροποποιήσεις τους.
FI Malli vastaa direktiivejä EC ja myöhempiä muutoksia sekä standardeja, ja myöhempiä muutoksia:
RU соответствует требованиям директив ЕС и последующих модификаций, EN и стандартам, и последующих модификаций.
SL V skladu z direktivami in njunimi kasnejšimi spremembami ter s standardi, in z njihovimi kasnejšimi spremembami.
HR je u skladu sa direktivama, te njihovim naknadnim modifikacijama te standardima, njihovim naknadnim modifikacijama.
TR Direktiflerin ve sonraki güncellemeleri ile standartlarına ve sonraki güncellemelerine uygun olduğunu beyan eder.
BG Отговаря на директиви

2006/42/EC,
2006/95/EC,
2004/108/EC,
2000/14/EC - 2005/88/
EC, 97/23/CEE

EN 60335-1,
EN 60335-2-79,
EN 62233,
EN 55014-1:2006,
EN 55014-2:1997+A1:2001,
EN 61000-3-2:2006,
EN 61000-3-3:1995+A1:2001+A2:2005
EN 61000-3-11,

EN ISO 12100-1,
EN ISO 12100-2,
EN ISO 14121-1,
EN ISO 14121-2,
EN 61000-4-2,
EN 61000-4-5,
EN 303-2

- EL 2000/14/CE: Η συσκευή προσδιορίζεται στον αριθ.27 του συνημμένου Ι. Διαδικασία αξιολόγησης της ποιότητας σύμφωνα με το συνημμένο V.
FI 2000/14/CE: Laite on määriteltä lyitteen I kohdassa n°27. Vaatimustenmukaisuuden arviointimenettely liitteen V mukana I.
RU 2000/14/EC: устройство не определено. 27 корпуса I. Процедура оценки соответствия в соответствии с приложением V.
SL 2000/14/EC: aparat je določen v št. 27 priloge I. Izjava o skladnosti je v skladu s prilogo V.
HR 2000/14/CE: aparat je određen u br. 27 priloga I. Izjava o skladnosti u skladu je s prilogom V.
TR 2000/14/EC: Cihaz ek I n°27'de tanımlanmıştır. Ek V'e göre uygunluk değerlendirmesi prosedürü.
BG 2000/14/CE: приспособление в съответствие с №27 от приложението I. Съответствие с процедури съгласно приложение V.

LpA 79dB(A)

LwA 89dB(A) K (uncertainty) 2dB (A)

LwA 91dB(A)

- Στάθμη ηχητικής πίεσης
- Äänen paineen taso
- Уровень звукового давления
- Stopnja zvočnega hrupa
- Razina akustičnog pritiska
- Ses basınç seviyesi
- Акустично налягане

- EL Μετρημένη στάθμη ηχητικής ισχύος
FI Mitattu äänitehotaso
RU Акустическая измеренная мощность
SL Izmerjen nivo zvočne moči
HR Izmjerena razina zvučne snage
TR Ölçülen akustik güç seviyesi
BG Измерено ниво на мощност на звука

- EL Εγγυημένη στάθμη ηχητικής ισχύος
FI Taattu äänitehotaso
RU Акустическая мощность предоставлено
SL Zagotovljen nivo zvočne moči
HR Zajamčena razina zvučne snage
TR Garanti edilen akustik güç seviyesi
BG Гарантирано ниво на мощността на звука

- EL Ο τεχνικός φάκελος βρίσκεται στη στην οδό
FI Tiedoston tekninen alkaen:
RU Технические брошюры на
SL Tehnični akti so pri podjetju
HR Tehnički akti nalaze se pri proizduzeću
TR Teknik fasikül
BG Технически файл при:

Lavorwash S.p.A
via J.F.Kennedy, 12
46020 Pegognaga
(MN) – Italy

- EL Γενικός Διευθυντής
FI Toimitusjohtaja
RU Генеральный директор
SL Glavni direktor
HR Generalni direktor
TR Genelrni ředitel
BG Генерален Директор
- Pegognaga 03/03/2011
- Giancarlo Lanfredi



IT CERTIFICATO CE DI CONFORMITÀ
EN CE CERTIFICATE OF CONFORMITY
FR CERTIFICAT CE DE CONFORMITÉ
DE CE-KONFORMITÄTSBESCHEINIGUNG
ES CERTIFICADO DE CONFORMIDAD
NL EG-VERKLARING VAN OVEREENSTEMMING
PT CERTIFICADO DE CONFORMIDADE



Lavorwash S.p.A
 via J.F.Kennedy, 12 – 46020 Pegognaga (MN) – Italy

IT Dichiaro sotto la propria responsabilità che la macchina:
EN Declares under its responsibility that the machine:
FR Atteste sous sa responsabilité que la machine:
DE Erklärt unter der eigenen Verantwortung dass die Maschine:
ES Declara bajo su propia responsabilidad que la máquina
NL Verklaart geheel onder eigen verantwoordelijkheid dat de machine:
PT Declara sob própria responsabilidade que a máquina:

IT **PRODOTTI:** IDROPULITRICE AD ALTA PRESSIONE A CALDO
EN **PRODUCT:** HOT HIGH-PRESSURE WASHER MACHINE
FR **PRODUIT:** NETTOYEUR HAUTE PRESSION A CHAUD
DE **PRODUKT:** HEIßWASSER-HOCHDRUCKREINIGER
ES **PRODUCTO:** HIDROLIPIADORA DE ALTA PRESIÓN EN CALIENTE
NL **PRODUCT:** HEET WATER HOGEDRUCK REINIGER
PT **PRODUTO:** HIDROLIMPADORA DE ALTA PRESSÃO A QUENTE

MODELLO- TIPO: NPXXP
MODEL- TYPE: LKX XP
MODELE-TYPE: LKX LP
MODELE-TYP: Sundek 5
MODELO - TIPO: Hyper X LP
MODEL - TYPE: Hyper LP
MODELO - TIPO: P86.0411

IT è conforme alle direttive CE e loro successive modificazioni, ed alle norme EN:
EN complies with directives EC, and subsequent modifications, and the standards EN:
FR est conforme aux directives CE et aux modifications successives ainsi qu'aux normes EN:
DE den Richtlinien EG, den nachfolgenden Änderungen sowie den Normen EN:
ES está en conformidad con las directivas CE y sus sucesivas modificaciones y también con la norma EN:
NL in overeenstemming is met de Richtlijnen EG en latere wijzigingen daarop en de normen EN:
PT está em conformidade com as diretivas EC e bem como com as normas EN e as suas sucessivas modificações.

2006/42/EC,
 2006/95/EC,
 2004/108/EC,
 2000/14/EC - 2005/88/
 EC, 97/23/CEE

EN 60335-1,
 EN 60335-2-79,
 EN 62233,
 EN 55014-1:2006,
 EN 55014-2:1997+A1:2001,
 EN 61000-3-2:2006,
 EN 61000-3-3:1995+A1:2001+A2:2005
 EN 61000-3-11,

EN ISO 12100-1,
 EN ISO 12100-2,
 EN ISO 14121-1,
 EN ISO 14121-2,
 EN 61000-4-2,
 EN 61000-4-5,
 EN 303-2

IT 2000/14/EC: L'apparecchiatura è definita al n°27 dell'allegato I. Procedura di valutazione della conformità secondo l'allegato V.
EN 2000/14/EC: The appliance is defined by no. 27 of the enclosure I. Conformity evaluation procedure in accordance with enclosure V.
FR 2000/14/EC: L'outillage est défini par nr. 27 de l'annexe I. Procédure d'évaluation de la conformité conformément l'annexe V.
DE 2000/14/EC: Das Gerät ist am Nr. 27 der Anlage I bestimmt. Konformitätswertungsverfahren gemäß der Anlage V.
ES 2000/14/EC: El producto es definido en el n° 27 anexo I. Procedimiento de evaluación de la conformidad de acuerdo con el anexo V.
NL 2000/14/EC: De apparatuur wordt gedefinieerd van de n°27 volgens aanhangsel I. Wegingsmethode van de conformiteit volgens aanhangsel V.
PT 2000/14 EC: O produto é definido pelo n° 27 anexo I. Procedimento de avaliação da conformidade de acordo com anexo V.

LpA 79dB(A)

LwA 89dB(A) K (uncertainty) 2dB (A)

LwA 91dB(A)

• Livello pressione acustica
 • Acoustic pressure
 • Niveau de pression acoustique
 • Schalldruckpegel
 • Nivel de ruido
 • Geluidsdrkniveau
 • Nivel da pressão acústica

IT Livello di potenza sonora misurato
EN Acoustic power measured
FR Niveau du puissance sonore mesuré
DE Abgemesstes Schalleistungsniveau
ES Nivel de potencia acústica mesurado
NL Geluidsdrkniveau LwA gemeten
PT Nivel de potencia acústica mensurada

IT Livello di potenza sonora garantito
EN Acoustic power granted
FR Niveau du puissance sonore garanti
DE Garantiertes Schalleistungsniveau
ES Nivel de potencia acústica garantido
NL Geluidsdrkniveau LwA gegarandeerd
PT Nivel de potencia acústica garantida

IT I fascicolo tecnico si trova presso
EN Technical booklet at
FR Dossier technique auprès de:
DE Das technische Aktenbündel befindet sich bei
ES El manual técnico se encuentra en:
NL Technisch dossier bij:
PT Processo técnico em:

Lavorwash S.p.A
 via J.F.Kennedy, 12
 46020 Pegognaga
 (MN) – Italy

IT Direttore generale
EN General manager
FR Directeur général
DE Generaldirektor
ES Director general
NL Algemeen directeur
PT Director geral



Pegognaga 03/03/2011

Giancarlo Lanfredi