

Condições de Garantia - Linha Doméstica

Leia atentamente o manual de instruções;
Mantenha sempre este certificado junto à nota fiscal/comprovante de aquisição do produto.
Não permita que pessoas não autorizadas efetuem reparos na máquina. Caso o produto apresente falhas, procure um Posto de Serviço Autorizado através do site oficial da Lavorwash: http://www.lavorwash.com.br/postos_autorizados.php ou ligue 0800-770-2715

A garantia somente terá validade quando acompanhada da nota fiscal de aquisição do produto e número de série identificado no equipamento, pois é obrigatória a identificação do número de série do equipamento no ato da solicitação da garantia.

CERTIFICADO DE GARANTIA

A Lavorwash Brasil oferece ao aparelho constante na Nota Fiscal de Venda ao Consumidor Final, fornecida pelo revendedor o prazo de 01 (um) ano, já incluído o prazo de garantia: legal de 3 (três) meses e contratual 3 (três) meses.

Garantia Legal: A Lavorwash Brasil garante o aparelho contra qualquer defeito de fabricação ou de material que ocorrer no prazo de 90 (noventa) dias, mediante a lei nº 8.078/90 – Código de Defesa do Consumidor, que será da data de entrega do aparelho constante na Nota Fiscal de Venda ao Consumidor Final.

Garantia contratual será regida pelas seguintes condições:

01. Para fins desta garantia contratual o desgaste natural de: acessórios de série, anéis "o" (o'ring), gaxetas de água ou de óleo, anéis de apoio e distanciadores, válvulas de pressão, sucção e de recirculação, desvio de segurança (by-pass), vedações, bico de alta pressão, cabo elétrico e partes plásticas externas não serão considerados defeitos de fabricação;

02. O consumidor final deve obedecer rigorosamente às instruções contidas no manual fornecido pela Lavorwash, com relação ao armazenamento, colocação em uso, instalação, utilização adequadas, manutenção preventiva, condições ambientais e características elétricas do produto adquirido, conforme descrito no manual de instruções;

03. Todo e qualquer reparo deve ser executado pelo Posto Autorizado Lavorwash;

04. A garantia abrange a troca gratuita das peças que apresentarem defeito, além da mão-de-obra para execução do reparo e não causam nem uma prorrogação e sequer início de tempo de garantia. As partes e peças substituídas passam a ser de propriedade da Lavorwash. Este serviço será executado dentro dos prazos acima, mediante apresentação da cópia da 1ª via da Nota Fiscal;

05. A garantia não cobre os custos de remoção e transporte do aparelho para conserto;

06. Será excluído da garantia, o aparelho que não possuir a etiqueta o número de série da máquina, ou este estiver adulterado;

07. Não será coberta pela garantia a utilização de insumos não adequados à especificação técnica ou capacidade, conforme definido no manual de instruções, como por exemplo: utilizar água não tratada (lavadoras); utilizar qualquer tipo de produto químico (lavadoras e aspirador), danos causados por transporte; uso inadequado ou para fins diferentes daqueles especificados no manual; instalação inadequada, errada ou imprópria; instalação contrária às advertências mencionadas no manual de instalação, ou em tensão elétrica diferente da especificada; manuseio ou qualquer alteração das características originais do produto realizada por técnico, empresa ou qualquer outra pessoa não autorizada pela Lavorwash; violação, adulteração ou dano dos lacres existentes no aparelho; operações fora das especificações publicadas no manual de instruções; qualquer dano decorrente de acidente ou agente da natureza (raio, incêndio, descarga elétrica, enchente, etc.); defeitos e danos decorrentes da utilização de componentes não compatíveis com o produto; instalação do equipamento em ambiente físico ou operacional inadequado, que ocasione sobre-aquecimento, ou contato de equipamento com agentes químicos agressivos.

O equipamento foi desenvolvido para uso restrito naquele descrito no manual de instruções e não para atender propósitos específicos do consumidor.

As garantias acima especificadas são limitadas às peças e produtos, não incluindo qualquer espécie de dano decorrente do uso dos equipamentos, e isenta-se de qualquer responsabilidade por eventuais danos materiais e/ou pessoais.

Obs.: A Lavorwash Brasil reserva-se ao direito de alterar os produtos sem prévio aviso, devido as constantes inovações e desenvolvimento tecnológicos.

Lavorwash Brasil Industrial e Comercial Ltda.

Estrada General Motors, 852 - Galpão 13, Condomínio Caldeira.
Bairro: Caldeira - CEP: 13347-500
Indaiatuba - SP
Telefone: (19) 3115-0200 | S.A.L.: 0800-770-2715
www.lavorwash.com.br

B7-300.0045

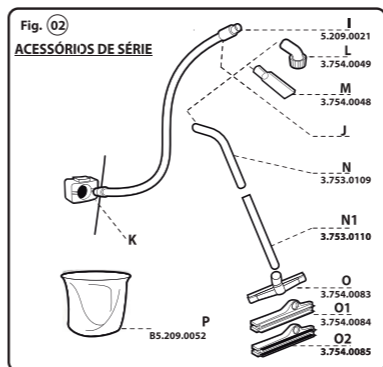
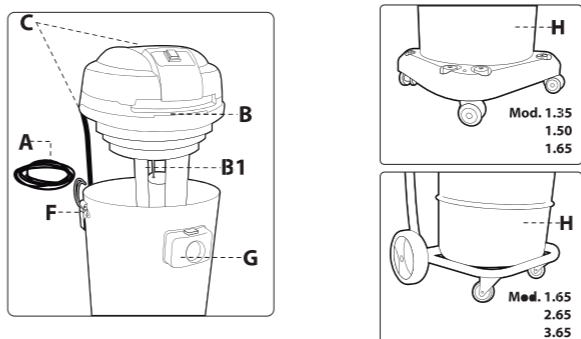
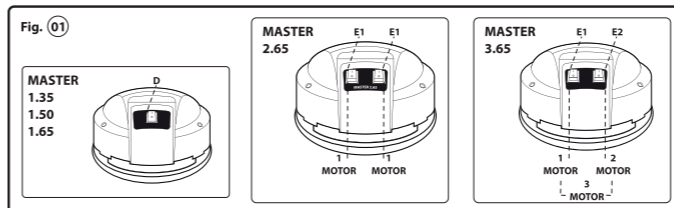
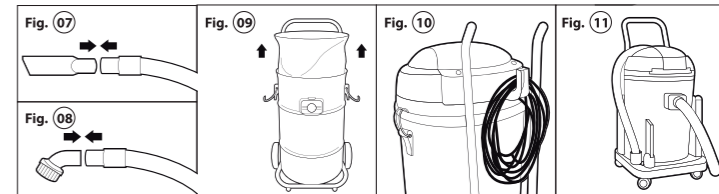
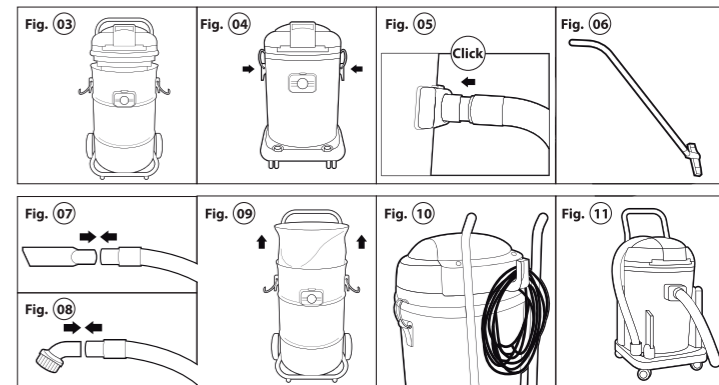
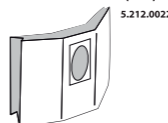
Revisão: 01 Data: 28/02/2018

LAVOR

PT ATENÇÃO: ler atentamente as instruções antes da utilização.

ES ADVERTENCIA: leer atentamente las advertencias antes el uso de aparato.

0800 770-2715

**MANUAL DE INSTRUÇÕES****ASPIRADOR DE PÓ E LÍQUIDO** **PT****ASPIRADORA, ASPIRALÍQUIDO** **ES****Master****Mod.1.35****1.50****1.65****2.65****3.65****OPCIONAL / OPTIONAL****Filtro Tipo Cartucho****Kit Saco Descartável (x10)****PT Instruções de Uso****DESCRIÇÃO E MONTAGEM**

(ver fig ①②)

A Cabo elétrico	N Tubo Curvo
B Bloco do motor	N1 Tubo Reto
B1 Bóia	O Terminal Porta Acessórios
C Alça para transporte	O1 Acessório líquido (pisos/acessórios para líquidos)
D Interruptor geral ON/OFF	O2 Acessório escova (pisos/acessórios para poeira)
E1 Interruptor ON/OFF (1 motor)	P Filtro (aspiração de poeira)
E2 Interruptor ON/OFF (2 motor)	
F Fechos para fixação do bloco do motor ao tanque	
G Entrada de aspiração no tanque	
H Tanque	
I Mangueira Flexível	
J Empunhadura da mangueira	
K Engate da mangueira	
L Bico escova redonda	
M Bocal liso	

> UTILIZAÇÃO PREVISTA

- Este aparelho também é indicado para o uso comercial, por exemplo, nos hotéis, nas escolas, nos hospitais, nas fabricas, nas lojas, nos escritórios e nas casas residenciais.

- O aparelho foi projetado para aplicação como aspirador de pó e líquido.

- A inobservância às condições anteriores mencionada acarretará no decaimento da garantia.

> SÍMBOLOS

⚠ ATENÇÃO! Informação importante a ser tida em consideração por motivos de segurança.

ES IMPORTANTE

OPCIONAL / OPTIONAL

Ⓜ Duplo isolamento: é uma proteção suplementar de isolamento elétrico.

SEGURANÇA

ADVERTÊNCIAS GERAIS

Os componentes da embalagem (como saco de plástico) pode ser potencialmente perigoso. Não devem estar ao alcance de crianças ou outras pessoas e animais que não tenham consciência dos seus atos.

O produto deve ser usado por pessoas que tiverem sido adequadamente treinadas ou instruídas.

Qualquer utilização do equipamento não especificada neste manual poderá ser perigosa, devendo por isso ser evitada.

Antes de esvaziar o tanque, desligar o aparelho e retirar o plugue da tomada.

Verifique o aparelho antes de cada utilização.

Quando o equipamento estiver em funcionamento, ter cuidado para não posicionar os acessórios de aspiração perto de partes delicadas do corpo como os olhos, boca e ouvidos.

O produto não deve ser usado por crianças ou por pessoas com capacidades físicas, sensoriais ou mentais reduzidas ou que não disponham de adequada experiência e conhecimento, enquanto não tiverem sido adequadamente treinadas ou instruídas.

As crianças, mesmo se mantidas sob controle, não devem brincar com o produto.

Antes de sua utilização, o equipamento deve ser montado corretamente a todos os acessórios.

Verificar se a tomada de eletricidade é compatível com o plugue do equipamento.

Nunca retirar o plugue da rede com as mãos molhadas.

Verificar se a voltagem do motor corresponde à voltagem de rede disponível para ligar o equipamento.

Não aspirar substâncias inflamáveis (por exemplo cinzas da chaminé e fuligem), explosivas, tóxicas ou nocivas para a saúde.

Nunca deixar o equipamento em funcionamento sem vigilância.

Tirar sempre a plugue da tomada antes de efetuar qualquer manutenção no aparelho ou quando este permanecer sem vigilância ou ao alcance de crianças ou de pessoas não conscientes dos próprios atos.

Nunca puxar ou levantar o equipamento pelo cabo elétrico.

Não mergulhar a máquina em água para limpeza.

Ligar o aparelho em recintos húmidos, p. ex. em sala de natação, banheiros; so a uma tomada de energia com disjuntor de corrente de efeito intercalado. Em caso de dúvida, consultar um electricista.

Verificar regularmente o estado de conservação do cabo elétrico, o plugue e outras partes do equipamento. Se existirem componentes danificados, não deverá utilizar o equipamento, dirigir-se a assistência técnica. Se o cabo de alimentação estiver danificado deve ser substituído pelo fabricante, ou pelo serviço de assistência ou por pessoal qualificado para evitar perigos.

No caso de utilizar uma extensão elétrica, tomar as devidas precauções para que a mesma esteja sempre sobre superfícies secas.

Antes de aspirar os líquidos, verificar que a bóia funcione perfeitamente. Na aspiração de líquidos, quando o tanque estiver cheio, a abertura de aspiração é fechada pela bóia e interrompe-se o processo de aspiração. Desligar o aparelho, soltar os fechos e esvaziar o tanque. Certificar-se regularmente que a bóia (dispositivo de limitação do nível d'água) esteja limpo e sem sinais de danos.

No caso de tombar, é recomendável levantar a máquina antes de a desligar.

Desligar imediatamente o aparelho em caso de vazamento de líquido ou espuma.

Não utilizar o aparelho para aspirar água de recipientes tais como: pias, lavatórios, banheiras e etc.

Não usar solventes ou detergentes agressivos.

Qualquer reparação deverá ser feita por pessoal qualificado. No caso de substituição de peças, deverá utilizar peças de reposição originais.

O fabricante não é responsável por danos em pessoas ou objetos, causados por uso indevido do aparelho ou por não respeitar as instruções deste manual.

UTILIZANDO O APARELHO (Fig. 1, 2, 3, 4, 5, 6, 7 e 8)

NA ASPIRAÇÃO DE PÓ

Verifique se o interruptor esta na posição O (OFF) e conecte o equipamento a uma tomada adequada (fig. 1)

O equipamento deve ser mantido numa base horizontal segura e estável.

- Encaixar o bloco do motor no tanque, posicionando na direção do fecho do tanque (fig.3);

- Travar o fecho junto ao bloco do motor (fig.4)

- Conectar o engate da mangueira flexível (k) no bocal de aspiração no tanque (G), após o click a conexão está segura (fig.5);

- Utilizando os acessórios:

- Conectar a empunhadura da mangueira (I) ao Tubo (N,N1) e acoplar aos acessórios de série, terminal porta acessórios (O), acessório líquido (O1), acessório escova (O2) (fig.6);
- Conectar a empunhadura da mangueira (I) aos acessórios, bico escova redonda (L), bocal liso (M), (fig.7 fig.8);

- Coloque o interruptor em I (ON) para ligar o aparelho (fig.1);

SEGURIDAD

ADVERTENCIAS GENERALES

Los componentes del embalaje pueden ser peligrosos, mantener pues fuera del alcance de los niños, animales o cualquier persona no consciente de sus actos.

Los usuarios deben estar adecuadamente entrenados para utilizar este dispositivo

Evitar cualquier uso de la máquina que no esté especificado en este manual, ya que puede ser peligroso.

Antes de vaciar el contenedor, apagar el aparato y desconectar la clavija de la toma de corriente.

Comprobar el aparato antes de cada utilización.

Quando o aparelho estiver em funcionamento, não acercar el tubo de aspiración a partes delicadas del cuerpo (ojos, boca o orejas). Pueden ser dañados.

El producto no debe ser usado por niños o personas con capacidades físicas, sensoriales o mentales reducidas o que no posean experiencia y conocimiento apropiados, hasta que no hayan sido capacitadas o instruidas adecuadamente.

Los niños no deben jugar con el producto aún bajo supervisión.

Antes de ponerlo en funcionamiento, asegurarse de que todos los componentes están correctamente montados.

Comprovar que la clavija se adapta perfectamente al enchufe.

No aspir nunca el enchufe con las manos húmedas.

Comprovar que el voltaje indicado en la parte superior del cabezal es el mismo que proporciona la toma de corriente.

No aspirar sustancias inflamables (por ejemplo cenizas de la chimenea y hollín), explosivas, tóxicas o nocivas para la salud.

No dejar nunca el aparato enchufado ni en funcionamiento si no se utiliza.

Recordar siempre desconectar el aparato antes de intentar cualquier reparación. No dejar el aparato en funcionamiento sin vigilancia, puede ser utilizado por niños o personas no conscientes de su actos.

No utilizar el cable eléctrico para levantar o desconectar el aparato.

Para la limpieza, no sumergir nunca el aparato en agua ni lavar el mismo aparato con chorros de agua.

Conectar el aparato en recintos o habitaciones húmedas (por ejemplo el cuarto de baño) sólo si las tomas de corriente están provistas de un interruptor diferencial. En caso de duda consulte a su electricista.

Comprovar que el cable eléctrico, enchufe o cualquier otra parte del aparato no están dañados. En caso de que lo estuviera, no utilizarlo, y ponerse

en contacto con el Servicio Técnico para su reparación.

Si el cable de alimentación resultara dañado, deberá ser sustituido por el fabricante, por el servicio técnico o bien por personal cualificado con el fin de evitar que se generen peligros.

Siempre que se utilicen extensiones (alargos) para el cable eléctrico, comprobar que estén siempre en superficies secas y protegidas de chorros de agua.

Antes de aspirar los líquidos, comprobar que el flotador funcione correctamente. Cuando se aspiran líquidos, cuando el tonel está lleno, la apertura de aspiración es cerrada por una boya y se interrumpe el proceso de aspiración. Apagar el equipo, desconectar y vaciar el tonel. Asegurarse con regulación de que la boya (dispositivo de limitación del nivel de agua) esté limpio y que no presenta daños.

En caso de que el aparato vuelque, levantarlo antes de desconectar.

En caso de que saliera líquido o espuma, desconectar inmediatamente.

Nunca debe utilizar el aparato para recoger agua de containers, lavabos, tubos, etc.

No utilizar nunca disolventes agresivos o detergentes.

El mantenimiento y las reparaciones deben ser realizadas por personal cualificado. Cualquier parte rota o en mal estado debe ser sustituida con piezas originales.

El fabricante no se hace responsable de cualquier daño causado a personas, animales o cosas, por una incorrecta utilización del aparato, o bien por no respetar las indicaciones especificadas e nestemanual.

USO

ver fig. 1 2 3 4 5 6 7 8

Asegurarse que el interruptor este en posición (0) OFF y conectar el aparato en una toma de corriente adecuada.

El aparato debe ser posicionado sobre un plano horizontal de modo estable y seguro.

Nunca trabajar sin haber colocado los filtros

Montar los accesorios más correctos para el uso previsto.

Posicionar el interruptor (I) ON para encender el aparato.

Una vez terminado el trabajo posicionar en (0) OFF y desconectar el enchufe eléctrico de la conexión de corriente

El uso del aparato simultáneamente con polvos particularmente finos (dimensión menor a 0,3 µm) implica adoptar filtros específicos suministrados a pedido (Hepa).

Quando terminar de utilizar, coloque o interruptor em O (OFF) e desligue o aparelho, retire o plug da tomada. A utilização do parelho na aspiração de pó particularmente finos (dimensão menos 0,3µm) requer uma maior periodicidade de limpeza do filtro fornecido.

NA ASPIRAÇÃO DE LÍQUIDO

- Retirar o filtro do tanque (fig.9);

- Travar o fecho junto ao bloco do motor (fig.4);

- Conectar o engate da mangueira flexível (K) no bocal de aspiração no tanque (G), após o click a

conexão está segura (fig.5);

- Encaixar o acessório adequado para aspiração a ser realizada (fig.6, fig.7, fig.8);

- Ligue o aparelho, pressionando o interruptor para posição O (ON) (fig.1);

DESLIGANDO O APARELHO

- Desligue o aparelho, pressionando o interruptor para posição O (OFF), (fig.1);

- Desconecte o plug da tomada;

- Enrole o cabo elétrico no suporte (fig.10);

- Guarde os acessórios no suporte, conforme o modelo adquirido (fig.11)

CUIDADO E MANUTENÇÃO

Desconectar o aparelho da rede elétrica antes de realizar qualquer intervenção de manutenção e limpeza.

- Limpe o exterior de aparelho com um pano seco.
- Mover o aparelho utilizando as alças.
- Manter o aparelho e acessórios em um local seco e seguro, fora do alcance das crianças.

Antes de esvaziar o tanque, desligar o interruptor 0 (OFF) e retirar o plugue da tomada.

LIMPEZA DE FILTRO (ver a fig. 9)

1- Retire o filtro

2- Periodicamente agitar o filtro

Se o filtro estiver danificado ou molhado não usar. No caso do filtro estar danificado deve ser substituído com peças originais.

Cuidado - Este aparelho não é adequado para recolher poeiras perigosas.

ES Traducción de las instrucciones originales

DESCRIPCION Y MONTAJE

(ver fug. 1 2)

A Cable eléctrico con enchufe

B Cabezal motor

B1 Flotador

C Maneja para el transporte

D Interruptor general ON/OFF

E1 Interruptor ON/OFF (1 motore)

E2 Interruptor ON/OFF (2 motores)

F Ganchos para el cierre cabezal/depósito

G Entrada de aspiración

H Depósito exterior

I Manguera flexible

J Manejar la manguera

K Acoplamiento de manguera

L Cepillo combinado

M Lanza directa

N Tubo curvado

N1 Tubo reto

O Cuerpo porta accesorios

O1 accesorio (aspirador de líquidos)

O2 accesorio (aspirador de polvo)

MANTENIMIENTO / LIMPIEZA

El aparato no necesita mantenimiento.

XX ATENCIÓN: Desconectar el aparato de la red eléctrica antes de realizar cualquier tipo de intervención de mantenimiento y limpieza.

• Limpie el exterior del aparato con un paño seco.

• Mueve el aparato para agarrar el asa de transporte.

• Mantener el aparato y los accesorios en un lugar seco y seguro, fuera del alcance de los niños.

Antes de vaciar el contenedor, apagar el aparato y desconectar la clavija de la toma de corriente.

LIMPIEZA DEL FILTRO (ver fig. 9)

1- Sacar el filtro

2- Sacudir el filtro

Después de limpiar el filtro, comprobar la idoneidad para el uso futuro. En el caso de dañado o roto, cámbielo por un filtro original.

CONDICIONES DE GARANTÍA

Nuestros aparatos han sido sometidos a pruebas

PT PRODUCTO: ASPIRADOR DE PÓ E LÍQUIDO

ES PRODUCTO: ASPIRADORA, ASPIRALÍQUIDO

MODELO: MASTER

TIPO: P82.0487

LpA 71 dB(A) 135

LpA 71 dB(A) 150

LpA 71 dB(A) 165

LpA 74 dB(A) 265

LpA 76 dB(A) 365

PT Nivel da pressão acústica

ES Nivel de ruido