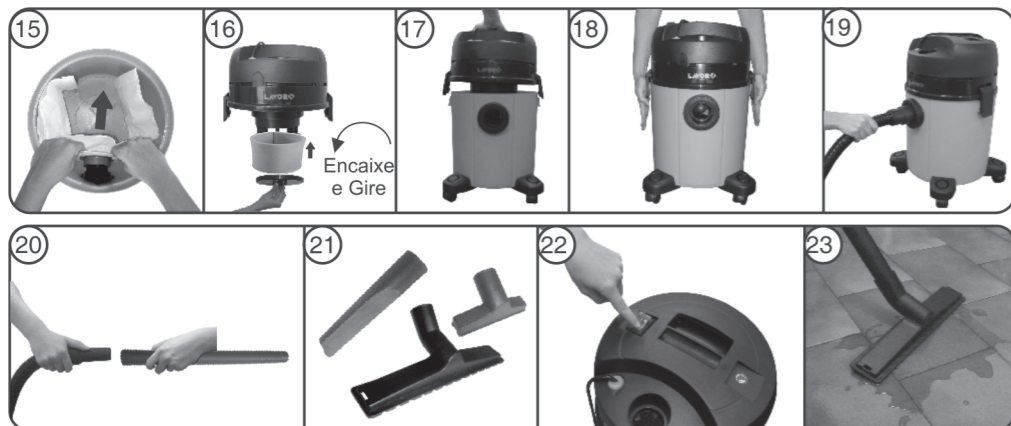


## PARA ASPIRAÇÃO DE LÍQUIDO

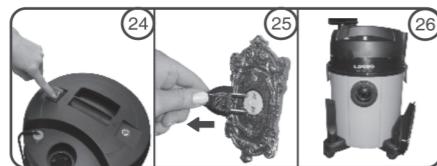
1. Retirar o saco descartável no bocal interno do tanque. (fig.15);
2. Colocar o filtro para líquido e travar girando no sentido horário. fig.16);
3. Encaixar o bloco do motor ao tanque, posicionando o gancho/trava na direção da base de travamento do tanque. (fig.17).
4. Travar o gancho junto ao tanque. (fig 18).
5. Conectar a mangueira flexível no bocal de encaixe. (fig.19);
6. Conectar a empunhadura da mangueira nas extensões. (fig.20);
7. Encaixar o acessório adequado para aspiração a ser realizada (fig.21).
8. Ligue o aparelho, posicionando o interruptor para a posição ON (I) (fig. 22).
9. Exemplos do uso do acessório: bocal multiuso em piso (fig. 23).



- Quando o tanque encher, a bóia irá subir e o aparelho irá deixar de aspirar, mas continuará funcionando provocando o aumento da rotação da turbina do motor. Imediatamente desligue o aparelho e esvazie o tanque.
- Ao perceber vazamento de líquido ou espuma pela borda do tanque, desligue o aparelho.
- Após o uso na aspiração de líquidos, retire o filtro tipo cartucho, lave-o e deixe secar.
- Nunca utilizar o saco descartável quando for aspirar líquidos.

## DESLIGANDO O APARELHO

1. Desligue o aparelho, pressionando o interruptor para a posição OFF (O) (fig.24);
2. Desconecte o plugue da tomada. (fig.25);
3. Guarde os acessórios no suporte. (fig.26).



## MANUTENÇÃO E CONSERVAÇÃO DO APARELHO

- O filtro para líquido deverá ser limpo periodicamente. Lave-o com água limpa e deixe secar.
- O filtro para líquido saco descartável deverão ser trocados periodicamente (o saco quando estiver com sua capacidade de armazenamento cheio).
- ⚠ Faça regularmente a limpeza nos acessórios e tanque após a aspiração com um pano úmido. Use outro pano para secar as peças antes de guardar o aparelho.
- Nunca limpar aplicando o jato d'água diretamente sobre o aparelho, há risco de curto-circuito ou de problemas diversos no aparelho.

### Condições de Garantia

Leia atentamente o manual de instruções;  
Mantenha sempre este certificado junto à nota fiscal/comprovante de aquisição do produto.  
Não permita que pessoas não autorizadas efetuem reparos na máquina. Caso o produto apresente falhas, procure um Posto de Serviço Autorizado através do site oficial da Lavorwash: [http://www.lavorwash.com.br/postos\\_autorizados.php](http://www.lavorwash.com.br/postos_autorizados.php) ou ligue 0800-770-2715.

A garantia somente terá validade quando acompanhada da nota fiscal de aquisição do produto e número de série identificado no equipamento, pois é obrigatória a identificação do número de série do equipamento no ato da solicitação da garantia.

### CERTIFICADO DE GARANTIA

A Lavorwash Brasil oferece ao aparelho constante na Nota Fiscal de Venda ao Consumidor Final, fornecida pelo revendedor o prazo de 01 (um) ano, já incluído o prazo de garantia legal de 3 (três) meses e contratual de 3 (três) meses.

Garantia Legal: A Lavorwash Brasil garante o aparelho contra qualquer defeito de fabricação ou de material que ocorrer no prazo de 90 (noventa) dias, mediante a lei nº 8.078/90 - Código de Defesa do Consumidor, que será da data de entrega do aparelho constante na Nota Fiscal de Venda ao Consumidor Final.

Garantia contratual será regida pelas seguintes condições:

01. Para fins desta garantia contratual o desgaste natural de: acessórios de série, anéis «o» (o'ring), gaxetas de água ou de óleo, anéis de apoio e distanciadores, válvulas de pressão, sucção e recirculação, desvio de segurança (by-pass), vedações, bico de alta pressão, cabo elétrico e partes plásticas externas não serão considerados defeitos de fabricação;

02. O consumidor final deve obedecer rigorosamente às instruções contidas no manual fornecido pela Lavorwash, com relação ao armazenamento, colocação em uso, instalação, utilização adequadas, manutenção preventiva condições ambientais e características elétricas do produto adquirido, conforme descrito no manual de instruções;

03. Todo e qualquer reparo deve ser executado pelo Posto Autorizado Lavorwash;

04. A garantia abrange a troca gratuita das peças que apresentarem defeito, além da mão-de-obra para execução do reparo e não causam nem uma prorrogação e sequer reinício de tempo de garantia. As partes e peças substituídas passam a ser de propriedade da Lavorwash. Este serviço será executado dentro dos prazos acima, mediante apresentação da cópia da 1ª via da Nota Fiscal;

05. A garantia não cobre os custos de remoção e transporte do aparelho para conserto;

06. Será excluído da garantia, o aparelho que não possuir a etiqueta com número da série da máquina, ou este estiver adulterado;

07. Não será coberta pela garantia a utilização de insumo não adequados à especificação técnica ou capacidade, conforme definido no manual de instruções, como por exemplo: utilizar água não tratada (lavadoras); utilizar qualquer tipo de produto químico (lavadoras e aspiradores), danos causados por transporte; uso inadequado ou para fins diferentes daqueles especificados no manual; instalação inadequada, errada ou imprópria; instalação contrária às advertências mencionadas no manual de instalação, ou em tensão elétrica diferente da especificada; manuseio ou qualquer alteração das características originais do produto realizada por técnico, empresa ou qualquer outra pessoa não autorizada pela Lavorwash; violação, adulteração ou dano dos lacres existentes no aparelho; operações de acidente ou agente da natureza (raio, incêndio, descarga elétrica, enchente, etc.); defeito e danos equipamento em ambiente físico ou operacional inadequado, que ocasiona sobreaquecimento, ou contato de equipamento com agentes químicos agressivos.

O equipamento foi desenvolvido para uso restrito naquele descrito no manual de instruções e não para atender propósitos específicos do consumidor.

As garantias acima especificadas são limitadas às peças e produtos, não incluindo qualquer espécie de dano decorrente do uso dos equipamentos, e isenta-se de qualquer responsabilidade por eventuais danos materiais e/ou pessoais.

Obs.: A Lavorwash Brasil reserva-se ao direito de alterar os produtos sem prévio aviso, devido as constantes inovações e desenvolvimentos.

# LAVOR

Lavorwash Brasil Industrial e Com. Ltda.

Estrada General Motors, 852 • Condomínio Caldeira • Galpão 13

CEP: 13347-500 • Bairro Caldeira • Indaiatuba • SP

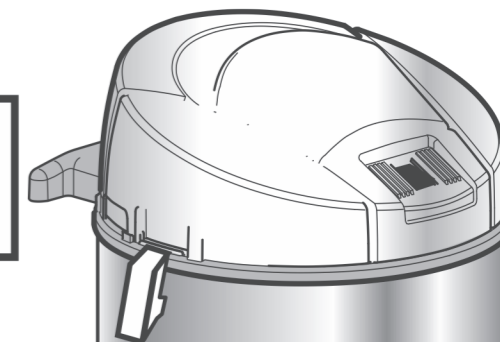
Tel: (19) 3115-0200 • SAL 0800 770 2715

[www.lavorwash.com.br](http://www.lavorwash.com.br) • [www.lavorshop.com.br](http://www.lavorshop.com.br)

B7.300.0014\_Revisão 01\_Setembro\_2020

Imagens meramente ilustrativas

ATENÇÃO: Ler atentamente as instruções antes da utilização.



# MANUAL DE INSTRUÇÕES

## ASPIRADOR DE PÓ E LÍQUIDO

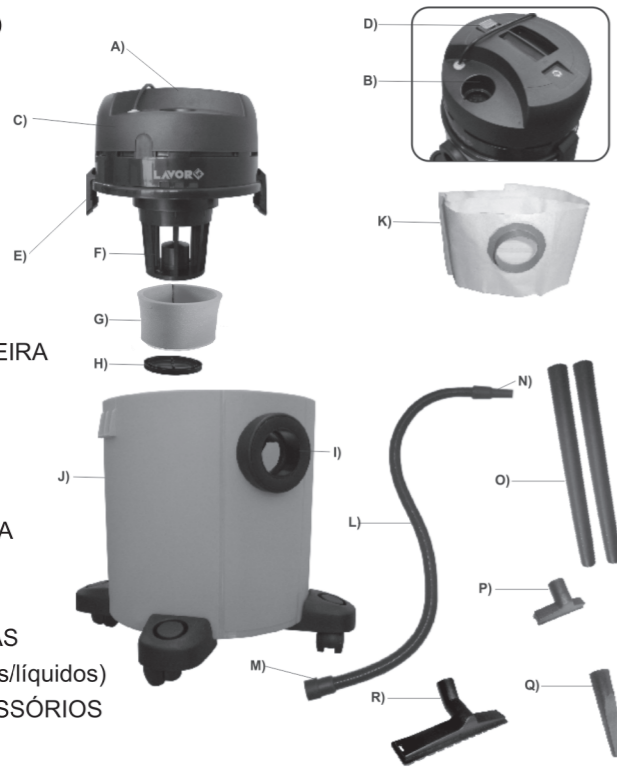
# KRONOS DUPLO

## PROFISSIONAL - LEVE

SAL -Serviço de Atendimento Lavor  
0800 770-2715

## DESCRIÇÃO DO APARELHO

- A. ALÇA
- B. SAÍDA DE AR
- C. BLOCO DO MOTOR
- D. INTERRUPTOR (Liga/Desliga)
- E. GANCHO/TRAVA
- F. BÓIA
- G. FILTRO PARA LÍQUIDO
- H. TRAVADO DO FILTRO
- I. BOCAL DE ENCAIXE DA MANGUEIRA
- J. TANQUE
- K. SACO DESCARTÁVEL
- L. MANGUEIRA FLEXÍVEL
- M. ENGATE DA MANGUEIRA
- N. EMPUNHADEIRA DA MANGUEIRA
- O. TUBO DE EXTENSÃO
- P. BOCAL ESTOFADOS
- Q. BOCAL PARA CANTOS E FRESTAS
- R. BOCAL MULTIUSO (carpetes/pisos/líquidos)
- S. SUPORTE PARA GUARDAR ACESSÓRIOS



## INDICAÇÕES GERAIS

Este aparelho foi desenvolvido para aspiração de sujeira seca e líquida. Somente deverá ser utilizado para **uso doméstico**. Não é recomendado o uso para aplicações profissionais.

Antes da utilização do aspirador, leia atentamente o manual de instruções.

## DICAS DE SEGURANÇA

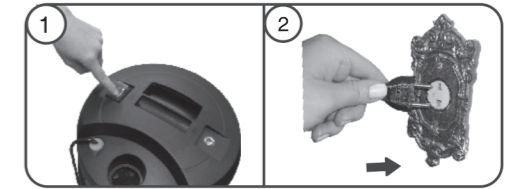
- ⚠ Os componentes de embalagem (como os sacos descartáveis), são potencialmente perigosos.
- ⚠ Não deve estar ao alcance de crianças, pessoas que não tenham consciência de seus atos e animais;
- ⚠ O manuseio por crianças deve ser supervisionado por um adulto;
- ⚠ Antes de sua utilização, o aparelho deverá ser montado corretamente;
- ⚠ Quando o aparelho estiver em funcionamento, o acessório de aspiração deverá ser afastado de partes delicadas do corpo, tais como: olhos, boca, ouvido, etc.;
- ⚠ Verifique se a tensão da rede elétrica é a mesma da etiqueta do produto antes de ligá-lo;
- ⚠ Desligue o aspirador da tomada sempre que fizer limpeza ou manutenção;
- ⚠ Nunca puxe, arraste ou levante o aparelho pelo cabo elétrico;
- ⚠ Nunca desligue o produto da tomada puxando pelo cabo elétrico. Use o plugue;
- ⚠ Verifique regularmente o estado de conservação do cabo elétrico, plugue e outras partes do aparelho;
- ⚠ Existindo componentes danificados, não utilizar o aparelho, não tente consertá-lo. Dirija-se ao serviço autorizado Lavorwash para efetuar a manutenção do mesmo, evitando assim risco de choque elétrico;
- ⚠ Se o cabo elétrico estiver danificado, deve ser substituído pelo fabricante ou agente autorizado, ou electricista autorizado a fim de evitar risco.

- ⚠ Nunca deixar o aparelho em funcionamento sem vigilância de uma pessoa responsável, principalmente caso tenha uma criança ao lado;
  - ⚠ Nunca usar o aparelho próximo de substâncias inflamáveis, explosivas ou tóxicas;
  - ⚠ Nunca aspirar substâncias inflamáveis, explosivas ou tóxicas (gasolina, álcool, querosene, diluentes, acetona, cinzas, material em chamas ou em brasas);
  - ⚠ Não aspirar poeiras finas, como toner, gesso, cimento, que podem entupir os poros do filtro ou ir para o motor, causando danos;
  - ⚠ Utilizar extensão elétrica, tomar as devidas precauções para que a mesma esteja sempre sobre superfície seca e que a tomada e o plugue sejam a prova d'água, evitando assim o risco de choque elétrico;
- ✂ Toda manutenção ou conserto deverá ser feito através dos postos de serviços autorizados, tendo a certeza que o aparelho será reparado através de pessoal qualificado (consultar Rede Nacional de Serviço Autorizado). Caso haja necessidade de substituição de peças, utilizar somente peças originais, evitando danos ao aparelho e riscos a pessoa que utiliza.

## COMO UTILIZAR O APARELHO CONECTANDO A REDE ELÉTRICA

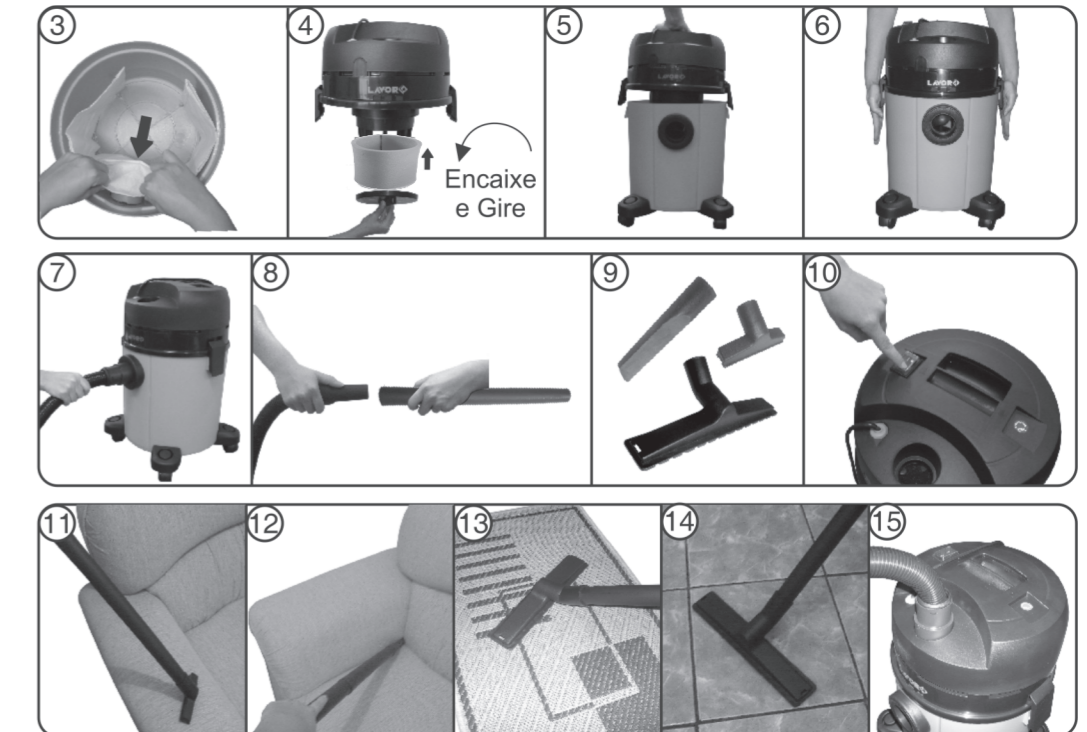
1. Certifique-se que o interruptor esteja na posição OFF (O). (fig.1);  
Antes de ligar o aparelho, verifique junto a etiqueta com os dados técnicos, que encontra-se anexada ao aspirador, se a voltagem corresponde a da rede elétrica onde será ligado. Verificar se a tomada elétrica é compatível com o plugue do cabo elétrico.

2. Conecte o plugue na tomada. (fig.2).



## PARA ASPIRAÇÃO DE PÓ

1. Insira o saco descartável no bocal interno do tanque, cuidado ao manuseá-lo no encaixe. (fig.3);
2. Coloque o filtro para líquido e trave-o girando no sentido horário. (fig.4);
3. Encaixar o bloco do motor ao tanque, posicionando o gancho/trava na direção da base de travamento do tanque. (fig.5);
4. Travar o gancho junto ao tanque. (fig.6);
5. Conectar a mangueira flexível no bocal de encaixe. (fig.7);
6. Conectar a empunhadura da mangueira as extensões (fig.8);
7. Encaixar o acessório adequado para aspiração a ser realizada (fig.9);
8. Ligue o aparelho pressionando o interruptor para a posição ON (I). (fig.10);
9. Exemplos do uso dos acessórios: bocal para cantos e frestas. (fig.12), bocal para estofados (fig.11), bocal multiuso em carpetes (fig.13) ou pisos (fig.14);
10. Conecte a mangueira flexível na saída de ar (B). Utilizado para soprar poeiras em frestas e cantos. (fig.15).



**NUNCA ASPIRAR SE O APARELHO ESTIVER SEM O SACO DESCARTÁVEL OU O FILTRO PARA LÍQUIDO**

## MONTAGEM DAS RODINHAS (VERSÃO PROFISSIONAL E SIMPLES)

### PROFISSIONAL

### SIMPLES

