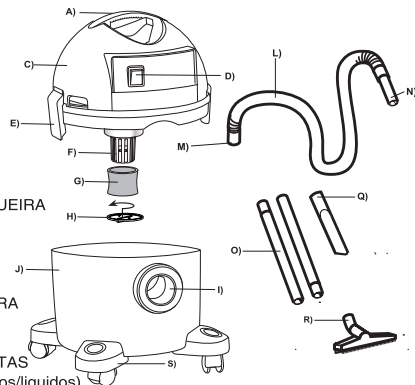


DESCRIÇÃO DO APARELHO

- A - ALÇA
- B - ENROLADOR DE CABO
- C - BLOCO DO MOTOR
- D - INTERRUPTOR (Liga/Desliga)
- E - GANCHO/TRAVA
- F - BÓIA
- G - FILTRO DE ESPUMA
- H - TRAVA DO FILTRO
- I - BOCAL DE ENCAIXE DA MANGUEIRA
- J - TANQUE
- K - SACO DESCARTÁVEL
- L - MANGUEIRA FLEXÍVEL
- M - ENGATE DA MANGUEIRA
- N - EMPUNHADEIRA DA MANGUEIRA
- O - TUBO DE EXTENSÃO

- Q - BOCAL PARA CANTOS E FRESTAS
- R - BOCAL MULTIUSO (carpetes/pisos/líquidos)
- S - SUPORTE PARA GUARDAR ACESSÓRIOS



INDICAÇÕES GERAIS

Este aparelho foi desenvolvido para aspiração de sujeira seca e líquida. Somente deverá ser utilizado para **uso doméstico**. Não é recomendado o uso para aplicações profissionais.

- ☞ Antes da utilização do aspirador, leia atentamente o manual de instruções.

DICAS DE SEGURANÇA

- ⚠ Os componentes de embalagem (como os sacos descartáveis) são potencialmente perigosos. Não devem estar ao alcance de crianças, pessoas que não tenham consciência dos seus atos e animais.
- ⚠ Antes de sua utilização, o aparelho deverá ser montado corretamente.
- ⚠ Quando o aparelho estiver em funcionamento, o acessório de aspiração deverá estar afastado de partes delicadas do corpo, tais como: olhos, boca, ouvido, etc.
- ⚠ Verifique se a tensão da rede elétrica é a mesma da etiqueta do produto antes de ligá-lo.
- ⚠ Desligue o aspirador da tomada sempre que fizer limpeza ou manutenção;
- ⚠ Nunca puxe, arraste ou levante o aparelho pelo cabo elétrico.
- ⚠ Nunca desligue o produto da tomada puxando o cabo elétrico. Use o plugue.
- ⚠ Verificar regularmente o estado de conservação do cabo elétrico, plugue e outras partes do aparelho. Existindo componentes danificados, não utilizar o aparelho, não tente consertá-lo, dirija-se ao serviço autorizado Lavorwash para efetuar a manutenção do mesmo, evitando assim risco de choque elétrico.
- ⚠ Se o cabo elétrico estiver danificado, deve ser substituído pelo fabricante ou agente autorizado, ou electricista autorizado a fim de evitar risco.
- ⚠ Nunca deixar o aparelho em funcionamento sem vigilância de uma pessoa responsável, principalmente caso tenha crianças ao lado.
- ⚠ Nunca usar o aparelho próximo de substâncias inflamáveis, explosivas ou tóxicas.
- ⚠ Nunca aspirar substâncias inflamáveis, explosivas ou tóxicas (gasolina, álcool, querosene, diluentes, acetona, cinzas, material em chamas ou em brasas).
- ⚠ Não aspirar poeiras finas, como toner, gesso e cimento, podem entupir os poros do filtro ou ir para o motor, causando danos.
- ⚠ Utilizando extensão elétrica, tomar as devidas precauções para que a mesma esteja sempre sobre superfície seca e que a tomada e o plugue sejam a prova d'água, evitando assim o risco de choque elétrico.
- ⚠ Este aparelho não deve ser utilizado por pessoas (incluindo crianças) com capacidades físicas, sensoriais ou mentais reduzidas, ou sem experiência e conhecimento, a menos que sejam supervisionadas ou instruídas em relação ao uso do aparelho por alguém que seja responsável por sua segurança.
- ⚠ Crianças devem ser supervisionadas para que não brinquem com o aparelho.
- ☞ Toda manutenção ou conserto deverá ser feito através dos postos de serviços autorizados, tendo a certeza que o aparelho será reparado através de pessoal qualificado (consultar Rede Nacional de Serviço Autorizado). Caso haja necessidade de substituição de peças, utilizar somente peças originais, evitando danos ao aparelho e riscos a pessoa que utiliza.

LAVOR

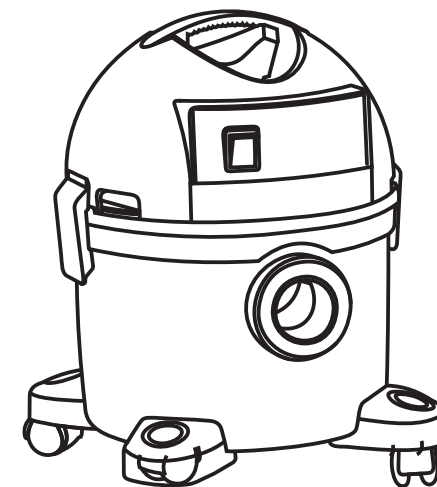
*Manual de Instruções
Aspirador de Pó e Líquidos*

SAL -Serviço de Atendimento Lavor
0800 770-2715

COMPACT / SILENT

LAVOR

*Manual de Instruções
Aspirador de Pó e Líquidos*



ATENÇÃO:
Leia as instruções antes do uso.

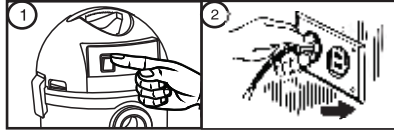
USO DOMÉSTICO

SAL -Serviço de Atendimento Lavor
0800 770-2715

COMO UTILIZAR O APARELHO

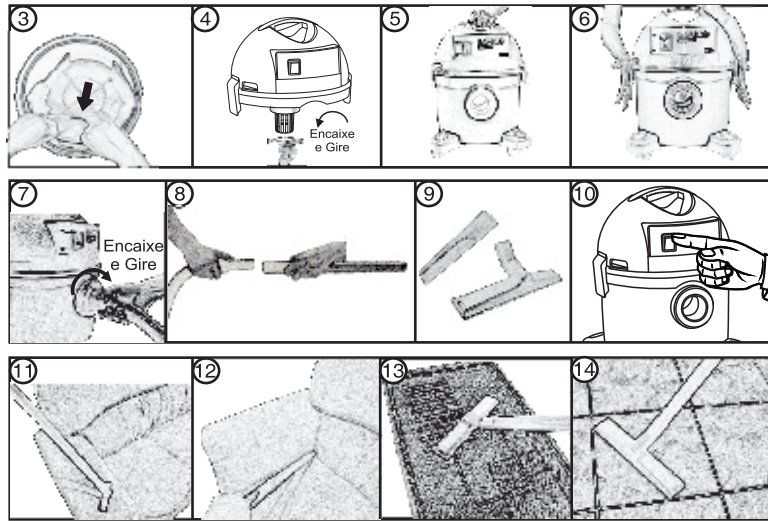
CONECTANDO A REDE ELÉTRICA

- 1- Certifique que o interruptor esteja na posição OFF (O) (fig. 1).
- 2- Antes de ligar o aparelho, verifique junto a etiqueta com os dados técnicos, que encontra-se anexada ao aspirador, se a voltagem corresponde a da rede elétrica onde será ligado. Verificar se a tomada elétrica é compatível com o plugue do cabo elétrico.
- 2- Conecte o plugue na tomada. (fig. 2)



PARA ASPIRAÇÃO DE PÓ

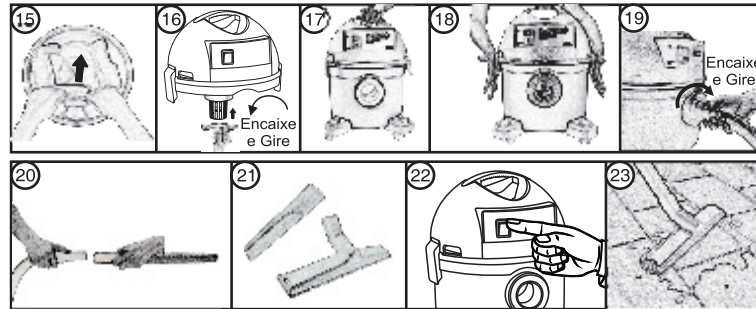
- 1- Insira o saco descartável no bocal interno do tanque, cuidado ao manuseá-lo no encaixe (fig. 3).
- 2- Coloque a trava do filtro girando no sentido horário (fig. 4).
- 3- Encaixar o bloco do motor ao tanque, posicionando o gancho/trava na direção da base de travamento do tanque (fig. 5).
- 4- Travar o gancho junto ao tanque (fig. 6).
- 5- Conectar a mangueira flexível no bocal de encaixe, girando no sentido horário. (fig. 7).
- 6- Nunca puxe a mangueira para desconectar do bocal de encaixe.
- 6- Conectar a empunhadura da mangueira as extensões (fig. 8).
- 7- Encaixar o acessório adequado para aspiração a ser realizada (fig. 9).
- 8- Ligue o aparelho pressionando o interruptor para a posição ON (I) (fig. 10).
- 9- Exemplos de uso dos acessórios: bocal para cantos e frestas (fig. 12), bocal para estofados (fig. 11), bocal multiuso em carpetes (fig. 13) ou pisos (fig. 14).



SEMPRE UTILIZAR O SACO DESCARTÁVEL - Nunca aspirar pó se o aparelho estiver sem o saco descartável.

PARA ASPIRAÇÃO DE LÍQUIDO

- 1- Retirar o saco descartável no bocal interno do tanque (fig. 15).
- 2- Colocar o filtro de espuma no corpo da boia (fig. 16).
- 3- Coloque a trava do filtro girando no sentido horário (fig. 16).
- 4- Encaixar o bloco do motor ao tanque, posicionando o gancho/trava na direção da base de travamento do tanque (fig. 17).
- 5- Travar o gancho junto ao tanque (fig. 18).
- 6- Conectar a mangueira flexível no bocal de encaixe, girando no sentido horário. (fig. 19).
- 6- Nunca puxe a mangueira para desconectar do bocal de encaixe.
- 7- Conectar a empunhadura da mangueira as extensões (fig. 20).
- 8- Encaixar o acessório adequado para aspiração a ser realizada (fig. 21).
- 9- Ligue o aparelho, pressionando o interruptor para a posição ON (I) (fig. 22).
- 10- Exemplos do uso do acessório: bocal multiuso em piso (fig. 23).



Quando o tanque encher, a bóia irá subir e o aparelho irá deixar de aspirar, mas continuará funcionando provocando o aumento da rotação da turbina do motor. Imediatamente desligue o aparelho e esvazie o tanque.

Ao perceber vazamento de líquido ou espuma pela borda do tanque, desligue o aparelho.

Após o uso na aspiração de líquidos, retire o filtro de espuma, lave-o e deixe secar.

Nunca utilizar o saco descartável quando for aspirar líquidos.

DESLIGANDO O APARELHO

- 1- Desligue o aparelho, pressionando o interruptor para a posição OFF (O) (fig. 24).
- 2- Desconecte o plugue da tomada. (fig. 25)
- 3- Enrole o cabo elétrico. (fig. 26)
- 4- Guarde os acessórios no suporte. (fig. 27)



MANUTENÇÃO E CONSERVAÇÃO DO APARELHO

O saco descartável deverá ser trocado periodicamente ou quando estiver cheio.

Faça regularmente a limpeza nos acessórios e tanque após a aspiração com um pano úmido. Use outro pano para secar as peças antes de guardar o aparelho.

Nunca limpar aplicando o jato d'água diretamente sobre o aparelho, há risco de curto-circuito ou problemas diversos no aparelho.

SACO DESCARTÁVEL

Para adquirir o kit de sacos descartáveis, procure junto a rede de postos autorizados. Caso preferir, poderá efetuar a compra através do site www.lavorwash.com.br clicando no link [Quer comprar saco descartável?](#)

CERTIFICADO DE GARANTIA

O certificado de garantia encontra-se junto a Rede Nacional de Serviço Autorizado.

ACESSÓRIOS OPCIONAIS



Condições de Garantia - Linha Doméstica

Leia atentamente o manual de instruções; Mantenha sempre este certificado junto à nota fiscal/comprovante de aquisição do produto. Não permita que pessoas não autorizadas efetuem reparos na máquina. Caso o produto apresente falhas, procure um Posto de Serviço Autorizado através do site oficial da Lavorwash: http://www.lavorwash.com.br/postos_autorizados.php ou ligue 0800-770-2715

A garantia somente terá validade quando acompanhada da nota fiscal de aquisição do produto e número de série identificado no equipamento, pois é obrigatória a identificação do número de série do equipamento no ato da solicitação da garantia.

CERTIFICADO DE GARANTIA

A Lavorwash Brasil oferece ao aparelho constante na Nota Fiscal de Venda ao Consumidor Final, fornecida pelo revendedor o prazo de 01 (um) ano, já incluído o prazo de garantia: legal de 3 (três) meses e contratual 3 (três) meses.

Garantia Legal: A Lavorwash Brasil garante o aparelho contra qualquer defeito de fabricação ou de material que ocorrer no prazo de 90 (noventa) dias, mediante a lei nº 8.078/90 – Código de Defesa do Consumidor, que será da data de entrega do aparelho constante na Nota Fiscal de Venda ao Consumidor Final.

Garantia contratual será regida pelas seguintes condições:

01. Para fins desta garantia contratual o desgaste natural de: acessórios de série, anéis "o" (o'ring), gaxetas de água ou de óleo, anéis de apoio e distanciadores, válvulas de pressão, sucção e de recirculação, desvio de segurança (by-pass), vedações, bico de alta pressão, cabo elétrico e partes plásticas externas não serão considerados defeitos de fabricação;

02. O consumidor final deve obedecer rigorosamente às instruções contidas no manual fornecido pela Lavorwash, com relação ao armazenamento, colocação em uso, instalação, utilização adequadas, manutenção preventiva, condições ambientais e características elétricas do produto adquirido, conforme descrito no manual de instruções;

03. Todo e qualquer reparo deve ser executado pelo Posto Autorizado Lavorwash;

04. A garantia abrange a troca gratuita das peças que apresentarem defeito, além da mão-de-obra para execução do reparo e não causam nem uma prorrogação e sequer reinício de tempo de garantia. As partes e peças substituídas passam a ser de propriedade da Lavorwash. Este serviço será executado dentro dos prazos acima, mediante apresentação da cópia da 1ª via da Nota Fiscal;

05. A garantia não cobre os custos de remoção e transporte do aparelho para conserto;

06. Será excluído da garantia, o aparelho que não possuir a etiqueta o número de série da máquina, ou este estiver adulterado;

07. Não será coberta pela garantia a utilização de insumos não adequados à especificação técnica ou capacidade, conforme definido no manual de instruções, como por exemplo: utilizar água não tratada (lavadoras); utilizar qualquer tipo de produto químico (lavadoras e aspirador), danos causados por transporte; uso inadequado ou para fins diferentes daqueles especificados no manual; instalação inadequada, errada ou imprópria; instalação contrária às advertências mencionadas no manual de instalação, ou em tensão elétrica diferente da especificada; manuseio ou qualquer alteração das características originais do produto realizada por técnico, empresa ou qualquer outra pessoa não autorizada pela Lavorwash; violação, adulteração ou dano dos lacres existentes no aparelho; operações fora das especificações publicadas no manual de instruções; qualquer dano decorrente de acidente ou agente da natureza (raio, incêndio, descarga elétrica, enchente, etc.); defeitos e danos decorrentes da utilização de componentes não compatíveis com o produto; instalação do equipamento em ambiente físico ou operacional inadequado, que ocasiona sobre-aquecimento, ou contato de equipamento com agentes químicos agressivos.

O equipamento foi desenvolvido para uso restrito naquele descrito no manual de instruções e não para atender propósitos específicos do consumidor.

As garantias acima especificadas são limitadas às peças e produtos, não incluindo qualquer espécie de dano decorrente do uso dos equipamentos, e isenta-se de qualquer responsabilidade por eventuais danos materiais e/ou pessoais.

Obs.: A Lavorwash Brasil reserva-se ao direito de alterar os produtos sem prévio aviso, devido as constantes inovações e desenvolvimento tecnológicos.

LAVORWASH BRASIL INDUSTRIAL E COMERCIAL LTDA

Rodovia Eng. Ermênio de Oliveira Penteado (SP-075), 56,
Km 56, Galpão 02, Helvetia,
CEP: 13337-300
Indaiatuba – SP
Telefone: (19) 3936-8555 | S.A.L. 0800-770-2715